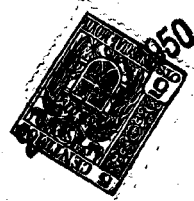


22047

22047



M E M O R I A D E S C R I P T I V A
DE UNA PATENTE DE MODELO DE UTILIDAD, POR VEINTE AÑOS EN ESPAÑA,
A FAVOR DE D. ANTONIO VAZQUEZ CAMPO, DE NACIONALIDAD ESPAÑOLA,
RESIDENTE EN Tomelloso (C. Real) D. Victor Peñasco 29
s o b r e
"CENICERO PERFECCIONADO"

-o-o-o-o-o-o-o-o-

5.- La presente patente de modelo de utilidad se refiere a un nuevo tipo de cenicero perfeccionado, que presenta, entre otras características, la de ser móvil y extensible, montado sobre ruedas, lo que permite su uso, no solamente como cenicero de mesa, sino como cenicero de cama, y además, presentando la particularidad de poder ser enviado, dentro de una habitación, de una persona a otra, con solo un simple empuje, para que ruede y llegue al sitio que convenga.

10.- En los dibujos adjuntos, y a título de ejemplo, se representa una forma de ejecución práctica, en los que:



La figura 1a, representa una vista lateral del cenicero, con corte en sección, parcial, construido de acuerdo con los principios que informan el presente registro, y

La figura 2a, constituye una vista en planta del cenicero, visto desde arriba.

De acuerdo con dichos dibujos, el cenicero (1) dispone en su parte central, de un compartimento o hueco (2), para introducir en él, la pieza-cenicero (3), en la que se establece un asa (4), con objeto de poder levantar o separar comodamente, dicho cenicero del conjunto, pudiendo ir provisto de un sistema extensible, a base de tijerilla o muelles, con el fin de poner el cenicero, a una altura próxima al usuario.

10.-

Para conseguir el efecto móvil que se persigue con este registro, se han previsto una serie de patas (5), con ruedas en su parte inferior, y todo el conjunto se mueve comodamente, mediante el asa (6), que va adosada en uno de los lados, para tirar del mismo, en sentido horizontal.

15.-

Aunque se ha previsto el funcionamiento manual de este cenicero, ha de entenderse facilmente, que podrá ser tambien automático, o por medios eléctricos, pudiendo construirse en cualesquiera clase de materiales, sin distinción.

20.-

La forma de ejecución aquí descrita no es, en forma alguna, limitativa, pudiendo, dentro del alcance protectivo del presente registro, introducirse modificaciones de forma y de detalle, sin que ello altere su esencialidad.

25.-

. N O T A

En resumen; la presente patente de modelo de utilidad recaerá sobre las siguientes reivindicaciones:

1a.- Cenicero perfeccionado, que se caracteriza por comprender un juego de ruedas establecido en la parte inferior, que permite movilidad del conjunto, pudiendo ser enviado dentro de una

30.-

22047

-3-



habitación de una persona a otra, mediante su simple empuje por medio del asa o agarradero lateral.

2a.- Cenicero, según la reivindicación anterior caracterizada, porque la pieza central que sirve como cenicero, va dotada de un mango o asa abatible, pudiendo levantarse a una altura conveniente, mediante el establecimiento de un sistema extensible, a base de muelles, o similar, principalmente cuando el usuario se encuentra acostado.

10.- 3a.- "CENICERO PERFECCIONADO"

Según se describe en la presente memoria, que consta de tres hojas escritas a máquina por una sola cara y dibujos.

Madrid a 25 de enero de 1950

P.P.



FIG. 1

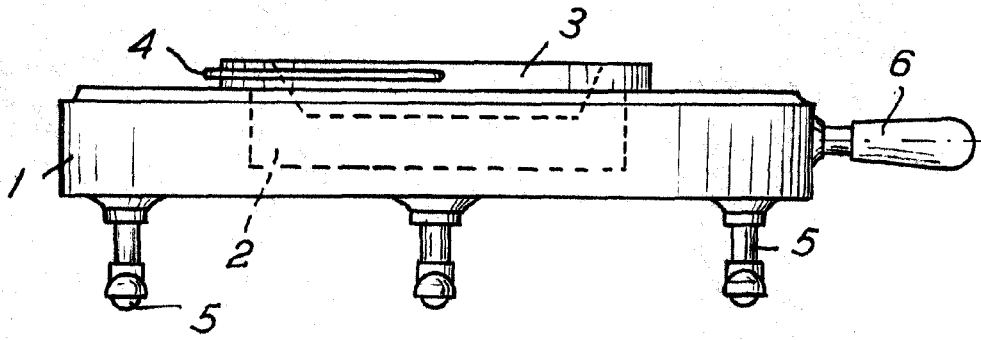
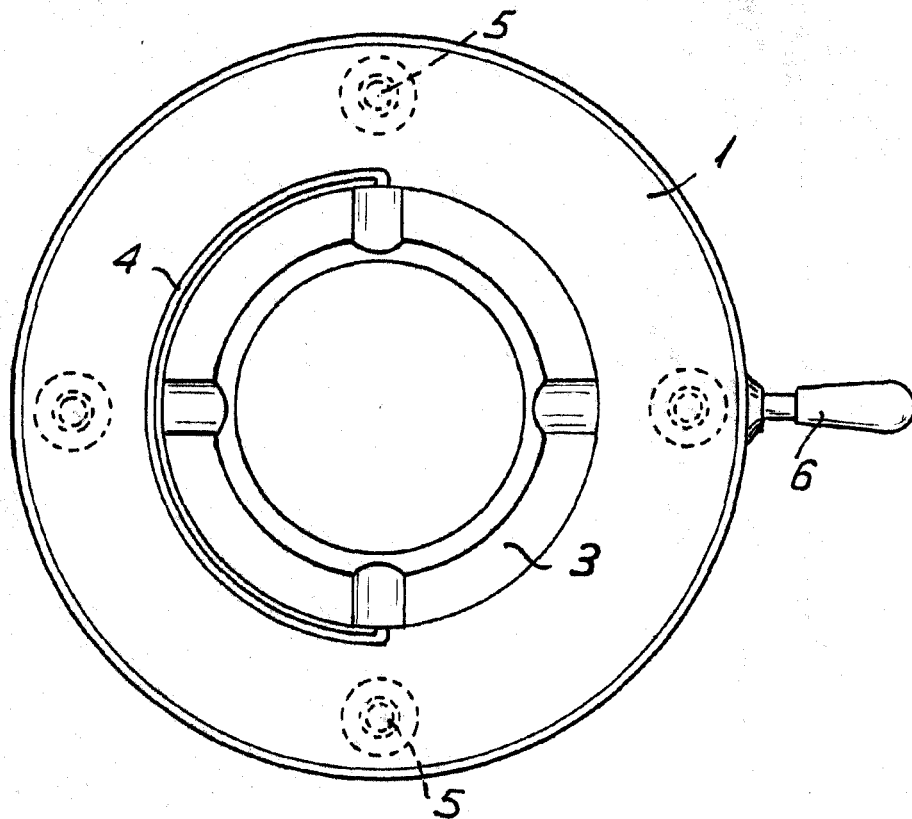


FIG. 2



ESCALA VARIABLE
Madrid de *[Signature]* de 1927