

22045.

22045



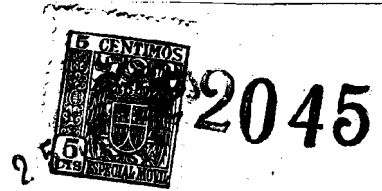
MEMORIA DESCRIPTIVA

DE UNA PATENTE DE MODELO DE UTILIDAD, POR VEINTE AÑOS EN
ESPAÑA, A FAVOR DE D. ANTONIO VAZQUEZ CAMPO, DE NACIONA-
LIDAD ESPAÑOLA, RESIDENTE EN Tomelloso (C. Real), D. Victor
Peñasco, 29 s o b r e

"CENICERO PERFECCIONADO UTILIZABLE EN LAS CAMAS"

=====

La presente patente de modelo de utilidad se refiere a
un cenicero perfeccionado utilizable en las camas, que se ado-
sa al larguero de la cama, permitiendo tener guardado el cenice-
ro cuando no es necesario su uso, y ponerlo en servicio por el
5 - usuario, a su voluntad, en cualquier momento, impidiendo, dadas
sus características constructivas y de utilización, el quemar
las ropas de la cama, por descuido del fumador, cosa que ocurre
frecuentemente, con los ceniceros utilizados hasta la fecha, y
que, normalmente, se colocan sobre la mesilla a la cabecera de
10 - la cama.



En los dibujos adjuntos, y a título de ejemplo, se representa una forma de ejecución práctica, en los que:

La figura 1ª, constituye una vista frontal de un cenicero adosado al larguero de la cama, de acuerdo con los principios
5 - que informan el presente registro.

La figura 2ª, constituye una vista en planta del cenicero, con corte parcial en sección, visto el conjunto desde
arriba, y

La figura 3ª, representa una vista lateral del cenicero, mostrando el sistema extensible de elevación del mismo.
10 -

De acuerdo con dichos dibujos, se estableció una caja (1), en la que se han dispuesto, un compartimento (2) para el cenicero, y los compartimentos (3 y 4), para cigarrillos y fósforos. El cenicero (5), se dispone fijo o móvil, en su propio compartimento, quedando el conjunto encerrado por una persiana (6), con su cierre (7).
15 -

Para manejar cómodamente el cenicero, se ha previsto un asa o agarradero (8), y en la parte inferior de la caja (1), un sistema extensible, a base de muelles (9) o medios similares, para elevar el conjunto mediante el esfuerzo de tracción ejercido por el asa o agarradero (8), quedando, respecto a la persona que está acostada, a una altura que le permita utilizarlo con comodidad.
20 -

El asa o agarradero (8), es móvil, figurando en posición de reposo en la parte superior, y cayendo sobre uno de los lados del estuche o caja (1), para no obstaculizar el empleo del mismo. El sistema plegable (9), va fijo a la caja o estuche, y a la base (10), establecida en el larguero de la cama.
25 -

Aunque se ha previsto el funcionamiento manual de este
30 -

22045



cenicero, ha de entenderse fácilmente, que podrá ser también automático, o por medios eléctricos, pudiendo construirse en cualesquiera clase de materiales, sin distinción.

5 - No obstante los detalles de ejecución dados a título de ejemplo, ha de entenderse, que podrán introducirse modificaciones de forma y de detalle, siempre dentro de las características de este modelo de utilidad, perfectamente definido en la memoria, dibujos y nota reivindicativa.

N O T A

=====

10 - En resumen; la presente patente de modelo de utilidad, recaerá sobre las siguientes reivindicaciones:

15 - 1a.- Cenicero perfeccionado utilizable en las camas, que se caracteriza, por ir adosado al larguero, estableciéndose en la parte inferior de éste una base, para su sustentación, y mediante el acoplamiento en la caja o estuche de compartimentos propios para contener el cenicero propiamente dicho, y cigarrillos y fósforos, todo el conjunto queda encerrado por medio de un cierre de persiana, que tapa el contenido del estuche o caja.

20 - 2a.- Cenicero, según la reivindicación anterior, caracterizado por comprender medios extensibles, a base de tijerilla, muelles o similares, para elevar el conjunto de la caja o estuche, mediante el esfuerzo de tracción del asa o agarradero, que va dispuesto en la parte superior de la caja o estuche, quedando así, respecto a la persona que está acostada, a una altura que le permita utilizarlo comodamente.

25 - 3a.- "CENICERO PERFECCIONADO UTILIZABLE PARA CAMAS".

Según se describe en la presente memoria, que consta de tres hojas escritas a máquina por una sola cara y dibujos.

30 -

Madrid, 25 de agosto de 1950.



FIG. 1

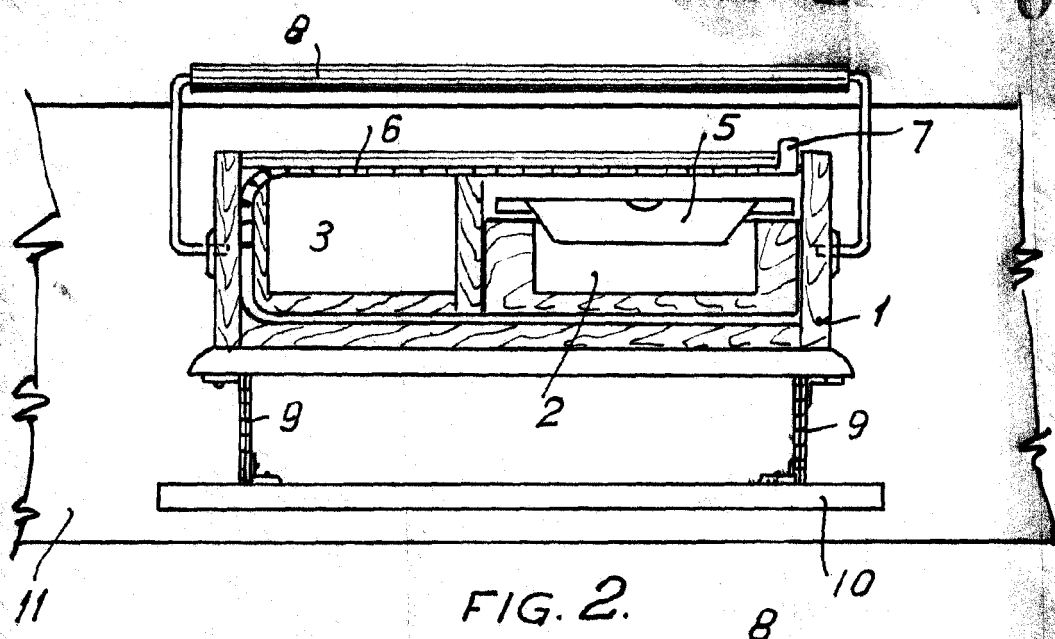


FIG. 2.

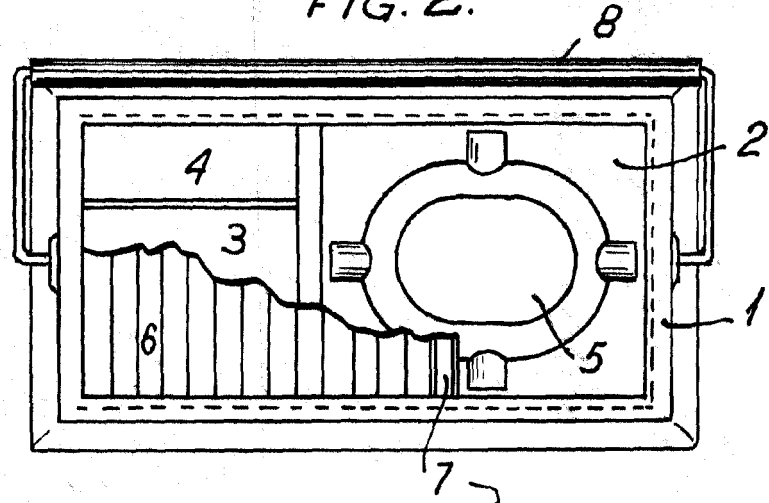
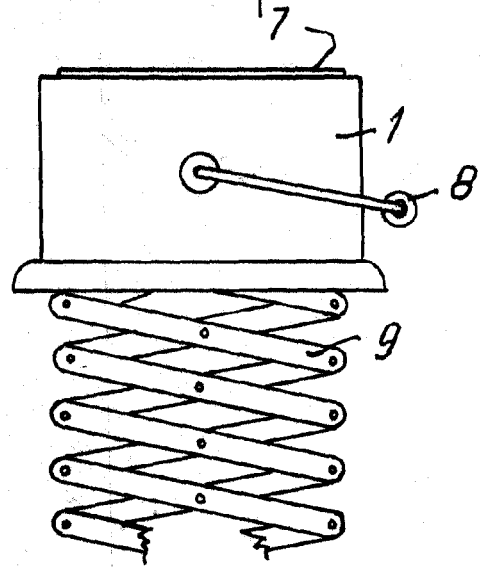


FIG. 3.



[Handwritten signature]