

MODELO DE UTILIDAD

por 20 años

por "UN APARATO PARA EXPRIMIR LIMONES, NARANJAS Y DEMAS FRUTOS SIMILARES", a favor de los Sres. D. Ramón Torruella Sentis y D. Vicente Escaler Mitalles, de nacionalidad española, domiciliados en Barcelona, Providencia, 62, 2ª, 1ª.

=====

MEMORIA DESCRIPTIVA

Los recurrentes han ideado y puesto en ejecución prácticos un aparato más simple y más higiénico que los ya conocidos, para exprimir el jugo de los limones, naranjas y demás frutos comestibles de constitución similar.

5. Por ser este aparato nuevo, los recurrentes solicitan que se les garantice en su propiedad y explotación exclusiva, mediante la concesión del Modelo de utilidad a que

se refiere la presente memoria descriptiva.

10. En los dibujos adjuntos se da, a título de ejemplo, una idea exacta de las características del aparato ideado.

En estos dibujos, en la figura I se representa en perspectiva el aparato.

15. En la figura II, se ve el aparato visto de lado; en la III, una sección parcial longitudinal de su extremo inferior; en la IV, una sección recta por el plano AA; y en la V, se representa el aparato clavado en un limón, dispuesto para exprimir y aprovechar el jugo.

20. Conforme puede verse en estas figuras, el aparato queda reducido a una sola pieza -1- de material rígido de la suficiente dureza, moldeado, fundido o labrado, de forma general tronco cónica, hueca y alargada, con su base inferior -2- presentando sus bordes cortantes, o sea biselados; con su base superior -3- con los bordes redondeados y, con un pico -4- para dar salida y verteeo al jugo extraído. Con dos o más lunbreras laterales -5-, con sus bordes cortantes, con un filete -6- de rosca de sección triangular, o sea también cortante, que afecta toda o parte de la media zona inferior. Y finalmente, con un reborde anular -7- que sirve de tope para limitar al filete de rosca y la penetración de la parte inferior en la pulpa del fruto -8- cuyo jugo se pretende extraer.

35. Una vez hincado el aparato en el fruto se presiona o extruja a este, y haciéndolo girar alrededor de su eje el jugo penetra dentro del aparato y basta entonces inclinar o tumbar el conjunto para verter el jugo por el pico -4-.

40. Este aparato puede ser de cualquier tamaño o proporción: puede fabricarse de metal, madera, o de resinas sintéticas.

En general, a los efectos del Modelo que se solicita, este aparato será variable en cuantos aspectos y detalles no afecten, alteren, cambien o modifiquen la esencialidad de lo descrito.

45.

N O T A.

Se reivindica como objeto de este registro por Modelo de utilidad:

- 1.- Un aparato para exprimir limones, naranjas y demás frutos similares, que se caracteriza por estar formado por una pieza hueca, tronco cónica, de cualquier material metálico o aleación, de madera o también sintético y con los bordes de su base menor cortantes; con los bordes de su base mayor redondeados y provistos de un piso para la salida del jugo; con dos o más lumbreras laterales, en su mitad inferior, con sus bordes cortantes; con uno o más filetes de rosca exteriores salientes y cortantes que afecten toda o parte de la zona inferior de la pieza; y con un tope anular para limitar el filete de rosca y su penetración en la pulpa del fruto cuyo jugo desea exprimirse.

50.

55.

60.

Sean cuales fueren las circunstancias que concurren con la esencialidad del Modelo de utilidad definido en la anterior reivindicación, cual objeto es:

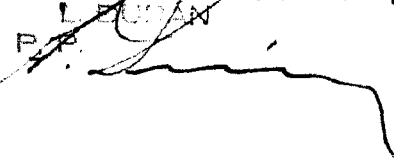
- 2.- "UN APARATO PARA EXPRIMIR LIMONES, NARANJAS Y DEMAS FRUTOS SIMILARES".

65.

Consta la presente memoria de tres hojas foliadas, mecanografiadas por una sola cara y del dibujo adjunto.

Barcelona diez y ocho de enero de mil novecientos cincuenta.

P. A. de los Sres. D. Ramón Terruella Sentia y D. Vicente Escaler Miralles,

L. ESCALER
P. A.


22041

Fig. I

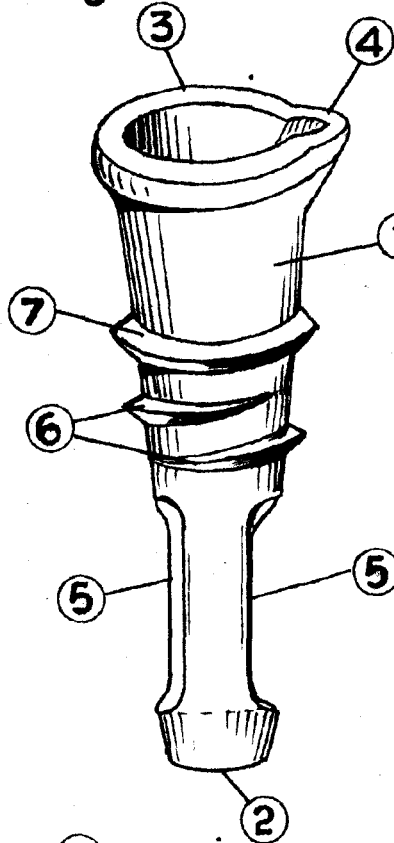


Fig. II

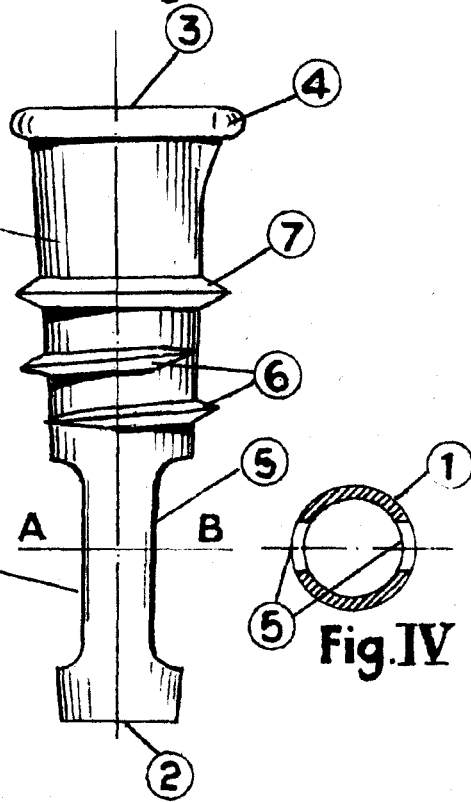


Fig. IV

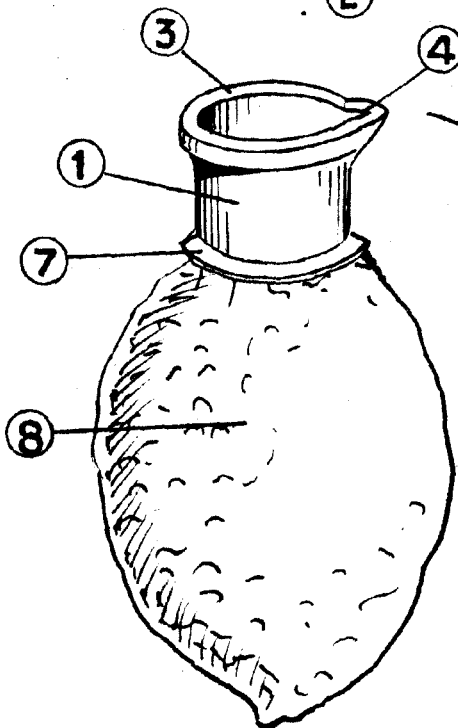


Fig. V

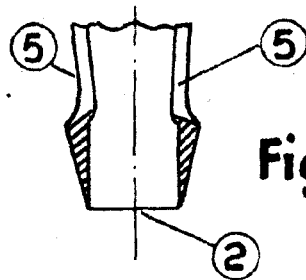


Fig. III

Barcelona 18 enero de 1950.
p.a.

L. DURAN
F. P.

ESCALA VARIABLE