

22039



2011E

MODELO DE UTILIDAD

a favor de

Don Jorge MASIA MAS-BAGA - de nacionalidad española - domiciliado en BARCELONA, o/ Mallorca, nº 288,

por:

" Grapas para sujeción de lunas y cristales "

-----OOO:-----

Descripción

El presente registro de modelo de utilidad se refiere a un nuevo modelo de grapas que pueden emplearse ventajosamente para la sujeción de lunas de espejos y cristales de diferente índole, sean para cubrir mesas o para otros usos.

Las grapas objeto de este registro se caracterizan



5 esencialmente por estar constituidas por una pieza formada de una lámina relativamente gruesa de un material plástico moldeado, transparente o coloreado, que tiene forma de una tira con un extremo doblado en ángulo recto, siendo esta porción doblada de grueso rebajado progresivamente hacia el borde en forma de una uña de contorno recto o curvado. La parte plana de la grapa así formada, presenta uno o más orificios según la anchura de dicha grapa, para el paso de los tornillos de fijación de la misma sobre el marco o plafón de soporte de la luna. El material de dichas grapas puede ser transparente o coloreado y preferentemente a base de materiales plásticos sintéticos tales como plexiglas o análogos.

10 En el plano adjunto se representa únicamente como ejemplo una forma preferida de ejecución de las grapas objeto de este registro.

15 La figura 1, representa en vista, sección y planta una grapa ancha para dos tornillos de fijación.

La figura 2, representa en forma análoga una grapa más estrecha para fijación por medio de un solo tornillo y

20 La figura 3, representa en perspectiva la forma de aplicación de dichas grapas.

25 Con referencia a dicho plano puede verse que las grapas según este registro están constituidas por una pieza plana o laminar -10-, relativamente gruesa, de material plástico moldeado, que tiene un extremo o porción -11- doblado en ángulo recto, formando como una uña cuyo grueso se adelgaza hacia su borde externo -12- el cual puede tener un contorno recto o curvado cualquiera. La parte plana o cuerpo -10- de la grapa presenta en su borde inferior o en cualquier otro lugar de la misma, dos orificios -13- (figura 1) o bien un solo orificio -13'-

30 figura 2 para la fijación de la mencionada grapa por medio de



tornillos -14- sobre el borde del marco o plafón de apoyo -15- de una luna -16- (figura 3) quedando esta última convenientemente sujeta y aprisionada contra el citado marco o plafón de apoyo.

5 Las grapas así constituidas son suficientemente resistentes para sujetar convenientemente la luna sin temor de que se rompan, siempre que se dé a la grapa el grueso conveniente, y además ofrecen la ventaja de que gracias a que estos materiales tienen siempre una ligera elasticidad, la
10 sujeción se efectúa en las condiciones óptimas sin peligro de aflojamiento por dilataciones, etc., mejorándose el aspecto del conjunto en todos los casos, tanto si se trata de grapas transparentes que apenas son perceptibles, como de grapas coloreadas que pueden proporcionar los más variados efectos.

15 La descripción que antecede se refiere únicamente a una forma preferida de ejecución del modelo de grapas objeto de este registro y se comprenderá que pueden introducirse todas aquellas variaciones de detalle o de ejecución que no alteren las características esenciales las cuales quedan
20 resumidas a continuación.

-----: N O T A :-----

25 Se reivindica como objeto de este registro de modelo de utilidad:

30 b.- Grapas para sujeción de lunas y cristales, caracterizadas por estar constituidas por una pieza plana o laminar de material plástico moldeado relativamente gruesa, que presenta en un extremo una porción doblada aproximadamente en ángulo recto, cuyo grueso se adelgaza hacia el borde según una superficie inclinada o curvada, formando como una uña de con-



torno curvado o de otra forma cualquiera, y que presentan en un lugar conveniente del cuerpo o parte plana de dicha grapa, uno o más orificios para el paso de tornillos de fijación de la grapa sobre el borde del marco o plafón destinado a recibir la luna o cristal.

5

2.- Grapas según la reivindicación anterior, caracterizada por estar formada de una tira de un material plástico relativamente grueso, moldeada formando en un extremo una uña rebajada cuyo grueso disminuye hacia el borde de la misma.

10

3.- Grapas para sujeción de lunas y cristales.

Esta memoria consta de cuatro páginas, escritas por una sola cara.

BARCELONA, 20 ENE 1950

P. A.

JOAQUIN VILLANOVAS

22039

Fig. 1

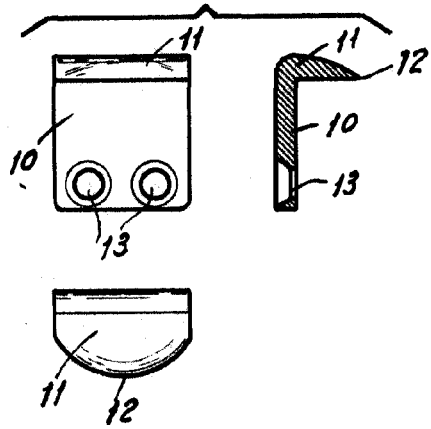


Fig. 2

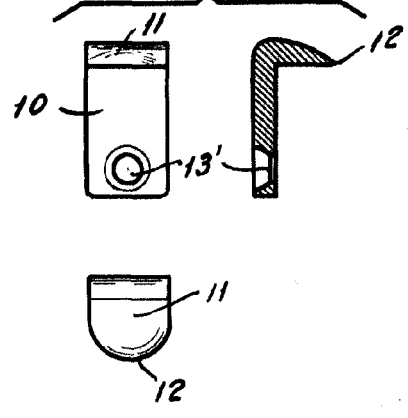
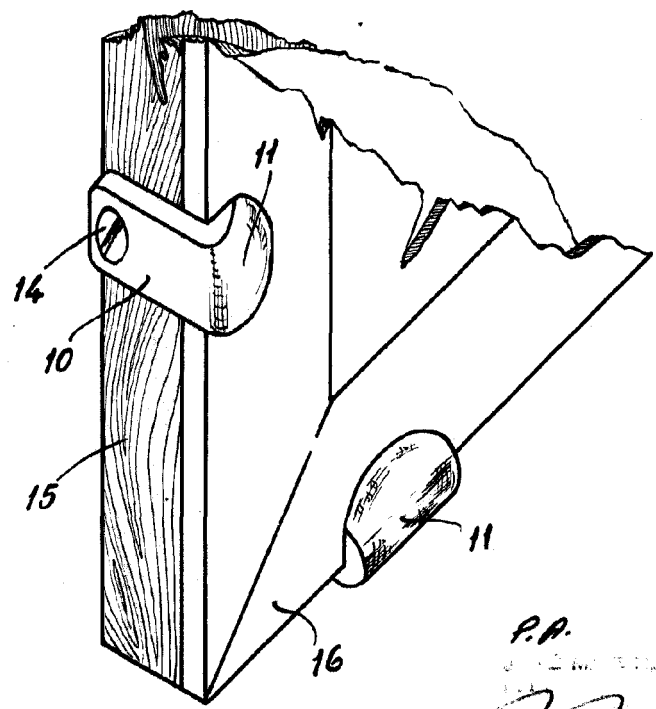


Fig. 3



P.A.
S. MASIA