



REGISTRO
DE
UN MODELO DE UTILIDAD

por "Un plato receptor de agua para duchas" - - - - -
a favor de D. Luis SALMURRI LUCAS, de nacionalidad española,
domiciliado en BARCELONA, Pedralbes, nº 8, torre.

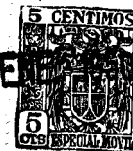
- - - - -

MEMORIA DESCRIPTIVA

La presente memoria descriptiva se refiere a una solicitud de registro de modelo de utilidad por una nueva constitución dada a los platos o cubetas que en las instalaciones de duchas se emplazan en el suelo para recibir el agua desprendida del aparato duchador.

Está encomendada tal constitución a evitar que, como frecuentemente sucede, se producen lamentables accidentes por resbalamiento al pisar mojada la superficie de tales platos que, como es natural ha de presentar lisura suficiente para el agradable apoyo de los pies así como para el fácil escurrimiento del agua y la deseable limpieza.

Se funda la esencialidad del modelo en establecer los



platos de tal género de manera que presenten regiones de amplitud limitada para la huella del usuario de la ducha, para lo cual se establece en dichos platos una cavidad central o cubeta más profunda que el resto del plato, de dimensiones apropiadas para que puedan alojarse en ella los pies sin que queden en libertad de realizar amplios desplazamientos laterales al producirse el resbalamiento fortuito de la persona que use la ducha, estando rodeada dicha cubeta central por un marco cuyo suelo se halla a menor profundidad que el fondo de dicha cavidad central, que puede ser en plano inclinado y, si es muy amplio escalonado para que facilite la salida de dicha cubeta proporcionando apoyo al pie de una manera limitada por la diferencia de altura de su huella con la del suelo del local donde se haya instalado el plato o por la contrahuella del escalonamiento establecido.

Para que quede perfectamente de manifiesto cual es la constitución esencial de un plato de ducha establecido de acuerdo con el modelo de que se trata, se representan en el dibujo adjunto dos casos de ejecución práctica del mismo que deben considerarse, no obstante, tan solo como ejemplos facilitados para tal fin y para que pueda apreciarse la verdadera utilidad que de la nueva constitución dada a tales platos resulta.

En las figuras 1 y 2 del dibujo se representa, respectivamente en perspectiva y en sección, un caso de ejecución de un plato con marco en pendiente y en las figuras 3 y 4 un caso de ejecución de un plato con marco de huella horizontal, asimismo, respectivamente, en perspectiva y en sección.



En el caso representado en las figuras 1 y 2 el plato presenta la cubeta central 1, de mayor profundidad, alrededor de la cual queda establecido el marco 2 de piso inclinado para el escurrimiento del agua. Las dimensiones de la cubeta 1 son tales que se pueda mantener en ella los pies desahogadamente pero quedando estos imposibilitados de deslizarse en gran extensión por la oposición que encontrarían al dar en seguida con la pared lateral 3 de la cubeta. Se comprende que ésta podrá ser fácilmente abandonada apoyando brevemente un pie ya sea directamente en el suelo del local ya sea brevemente en el plano inclinado del marco 2 que, tanto por la orientación de su pendiente como por su limitada amplitud, tampoco deja posibilidad al resbalamiento. En este caso de ejecución el plato está configurado de modo que presenta, además unas paredes 4 de apoyo en el fondo de la cavidad de alojamiento y un reborde 5 de ajuste en el suelo.

En el caso representado en las figuras 3 y 4 el plato presenta, análogamente, la cubeta central 1 más profunda que el resto pero el marco 3 constituye un escalón de huella horizontal limitado por la contrahuella inclinada 6 frenadora del deslizamiento del pie, de la misma manera que lo hacen en la cubeta las paredes inclinadas 3 de la misma. En este caso, el plato carece de las paredes de apoyo 4 que presenta en el caso de ejecución de las figuras 1 y 2.

Todas las contrahuellas o diferencias de altura establecidas en la cubeta central o en el marco de los platos formarán preferentemente parte de la configuración general



de la pieza constituyente de cada uno de tales platos, pudiendo presentar todas o algunas de dichas contrahuellas una leve inclinación que, sin disminuir su acción detenedora del excesivo desplazamiento de los pies, facilite el escurrimiento del agua por ellas.

Los platos que se fabriquen de acuerdo con el modelo podrán constituirse con cualquier clase de materiales cerámicos moldeables, metales, aleaciones u otras materias adecuadas sometidas a las oportunas operaciones de moldeo y acabado, pudiendo ser los platos obtenidos barnizados, esmaltados o provistos de cualquier recubrimiento adecuado al efectuar tal acabado.

Los platos podrán presentar diversos colores y decorados y ser provistos de cualesquiera dispositivos de desagüe.

Podrán ser también variables las dimensiones y formas generales de los platos así como las particulares de sus partes, las profundidades de estas, sus relaciones de proporción y cuantas circunstancias puedan concurrir en la fabricación de los mismos o en su instalación sin que se altere la esencialidad constitucional del modelo.

NOTA

Por el registro del modelo de utilidad a que se refiere la presente memoria descriptiva se REIVINDICA la propiedad y la explotación exclusiva de:

1.- Un plato receptor de agua para duchas, esencialmente caracterizado por el hecho de presentar tales platos



regiones de amplitud limitada para la huella del usuario de la ducha, para lo cual se establece en los mismos una cavidad central o cubeta más profunda que el resto del plato, de dimensiones apropiadas para que puedan alojarse en ella los pies sin que quedan en libertad de realizar amplios desplazamientos laterales al producirse el resbalamiento fortuito de la persona que use la ducha, estando rodeada dicha cubeta central por un marco cuyo suelo se halla a menor profundidad que el fondo de dicha cavidad central, que puede ser en plano inclinado y, si es muy amplio escalonado para que facilite la salida de dicha cubeta proporcionando apoyo al pie de una manera limitada por la diferencia de altura de su huella con la del suelo del local donde se haya instalado el plato e por la contramuela del escalonamiento establecido.

2.- La propiedad y la explotación exclusiva del objeto del registro, sean cuales fueren las circunstancias que concurran con su esencialidad definida en la anterior reivindicación, cual objeto es:

"Un plato receptor de agua para duchas".

Consta la presente memoria de cinco hojas foliadas, escritas por una sola cara.

Barcelona, 16 de Enero de 1950.

P. p. de don Luis SARRURI LUCAS,

22035



FIG. 1

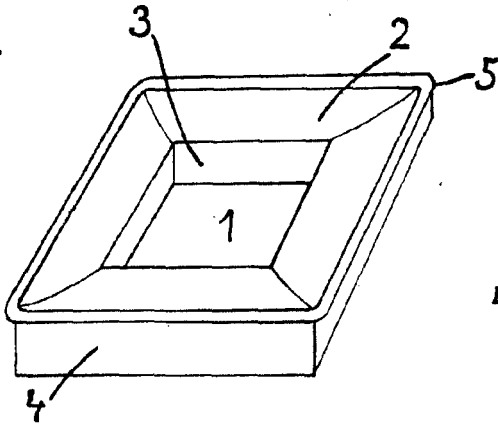


FIG. 2

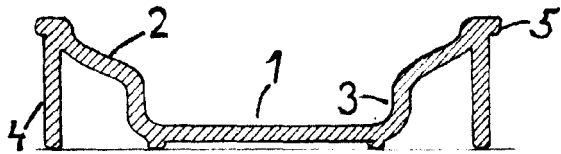


FIG. 3

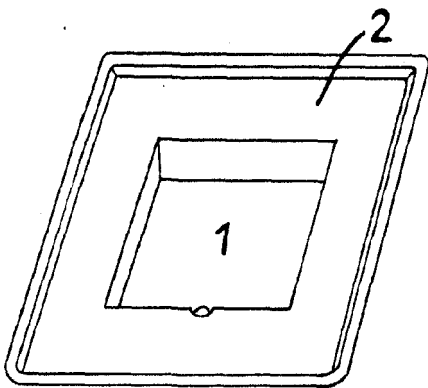
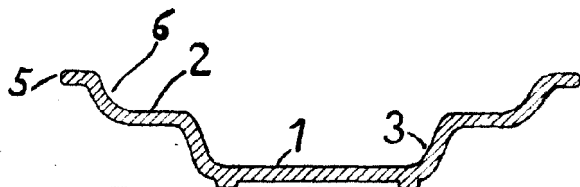


FIG. 4



ESCALA VARIABLE
Barcelona 18 ENE. 1950