

22020

22020



MEMORIA DESCRIPTIVA
para solicitar
M O D E L O D E U T I L I D A D
e n
E S P A Ñ A
por VEINTE años
por "Un carretel para pescar"

A nombre de: Don Luis Masniquel Blanquera, de nacionalidad española.

Domiciliado en: Calle Heroes de Manacor, nº 77, PALMA DE MALLORCA (Baleares)

-o-

5 El objeto de la presente solicitud de Modelo de Utilidad se refiere a un carretel para pescar, perfeccionado, que presenta sobre los actualmente en uso, las ventajas de una gran facilidad de liberación y recuperación de fijación del carrete donde se arrolla el hilo y de facultad de volver el carrete sin necesidad de tener que volver la caña.

10 El carretel objeto de la presente solicitud, consta de dos partes fundamentales, una es la referente a un freno que asegura una posición fija al carrete tanto en su postura normal como vuelto, y otra es la referente al sistema de arrastre del carrete propiamente dicho con el embrague que lo fija o lo libera.

15 El freno de cambio de posición consiste en una pieza que está solicitada en un determinado sentido por medio de un resorte; esta pieza presenta un plano tal que otra pie-



za puede o no sentar en el por la acción de una tuerca de ma-
 nejo. En posición normal la pieza de manejo aprieta la pieza
 de fijación por medio del plano quedando el carretel fijo con
 seguridad en su posición de funcionamiento. Si se desea vol-
 20 ver el carretel, basta con aflojar la tuerca y girarla a ma-
 no hasta que una muesca del mismo entre en un pivote del so-
 porte contra el que queda aplicado por medio del soporte.

El sistema de embrague consiste en un piñón que recibe
 el movimiento de una manivela. Este piñón va montado sobre
 25 un eje que se termina en un disco provisto de una corona do-
 tada de dientes de engatillamiento que asegura su giro en un
 sentido único o sea el de arrollamiento del hilo. El piñón
 puede quedar libre por la acción de una tuerca accionada a
 mano desde el exterior y el movimiento del carreta puede ser
 30 frenado a la vez que embragado de nuevo al arrastre del piñón.

En los adjuntos planos se ha representado el modelo cons-
 truido de acuerdo con los principios enunciados: en la hoja
 primera, figura 1 y 2 se representa una vista exterior de con-
 junto del carretel en posición normal y posición girada res-
 35 pectivamente.

En la hoja segunda se representa el despiece del mecanis-
 mo del giro del carretel así como una vista de la caja del
 mismo. Puede apreciarse en la figura 3 el plano y el pivote
 que en combinación con el resorte de la figura 6, las piezas
 40 de las figuras 5 y 7 y los resaltos de la caja de la figura
 4, asegura el que el carretel pueda girarse sin volver la ca-
 ña.

En la hoja tercera se representa el mecanismo y piezas
 del mismo, en lo referente al embrague de disparo, como pue-
 45 de apreciarse el carrete, figura 11 tiene un piñón que engra-
 na en la corona de la pieza de la figura 14; este carrete se
 monta por medio de la tuerca indicada en la figura 9 que le
 sirve de eje.

El movimiento se imprime por medio de la manivela figu-
 50 ra 8 la cual lleva un cuadrado que engancha o ajusta en otro



55 del eje de la figura 14 a la que se fija por medio de una tuerca que le consiente movimiento traslatorio de modo que puede dejar libre el piñón. Otra pieza dotada de rodamiento de bolas, figura 12 acciona el mecanismo de freno y disparo, figura 13.

60 Descrito suficientemente el fundamento del Modelo así como la manera de llevarlo a la práctica, debe hacerse constar que es susceptible de variaciones de detalle que no alteren su fundamento y que puede ser fabricado con cualquiera materiales adecuados tales como aceros, latones, etc., así como el carrete lo que puede ser de metal, madera, plástico, etc.

--- N O T A ---.

65 Los puntos de invención propia y nueva que se presenta para que sea objeto de este Modelo de Utilidad en España por veinte años, son los siguientes:

70 1.- Un carretel para pescar, caracterizado por que la caja soporte del mismo va montada axialmente sobre el soporte de sujeción a la caña de manera que un resorte la solicita constantemente contra el, pudiendo tomar dos posiciones, una normal y otra vuelta, asegurándose en cada caso la fijación por medio de una pieza de presión, accionada a mano desde el exterior, que se aplica contra un plano labrado en dicho soporte de sujeción.

75 2.- Un carretel para pescar, caracterizado por que el eje de accionamiento del carrete propiamente dicho, se termina en un piñón que engrana en una corona montada coaxialmente sobre un eje terminado en una rueda dentada de escape y una arandela tope de embrague.

80 3.- Un carretel para pescar, caracterizado por que el dispositivo de embrague y disparo es accionado desde fuera por medio de una manivela y una rosca impulsable a mano.

4.- Un carretel para pescar

Tal y como se ha descrito en la memoria que antecede representada en los planos que se acompañan y para los fines que

22020



se han especificado.

Esta memoria consta de cuatro hojas escritas a máquina por una sola cara.

Madrid, 14 de Septiembre de 1949

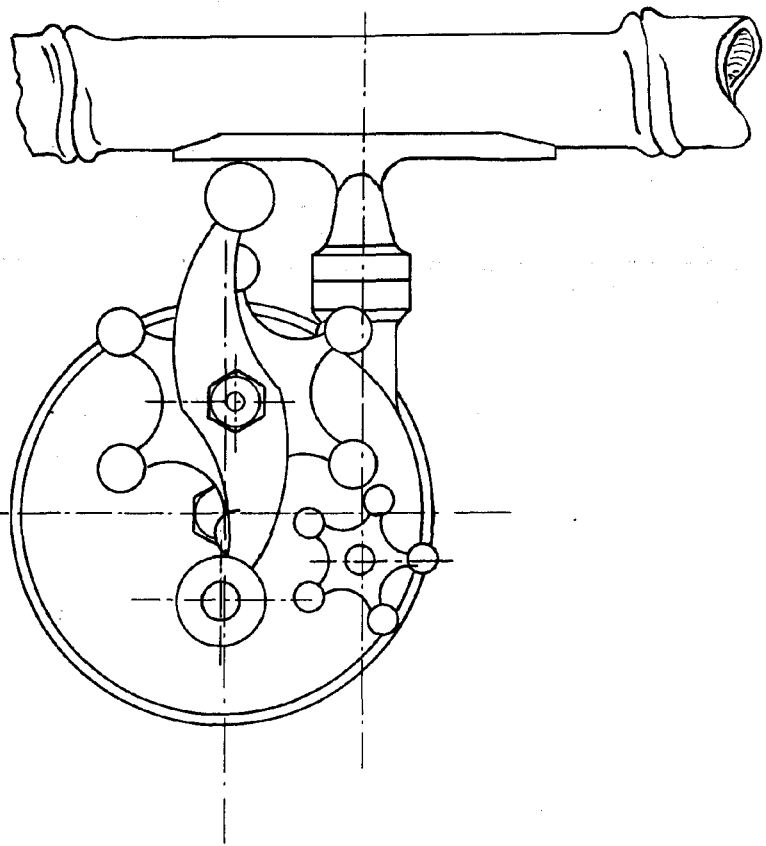


Fig. 1

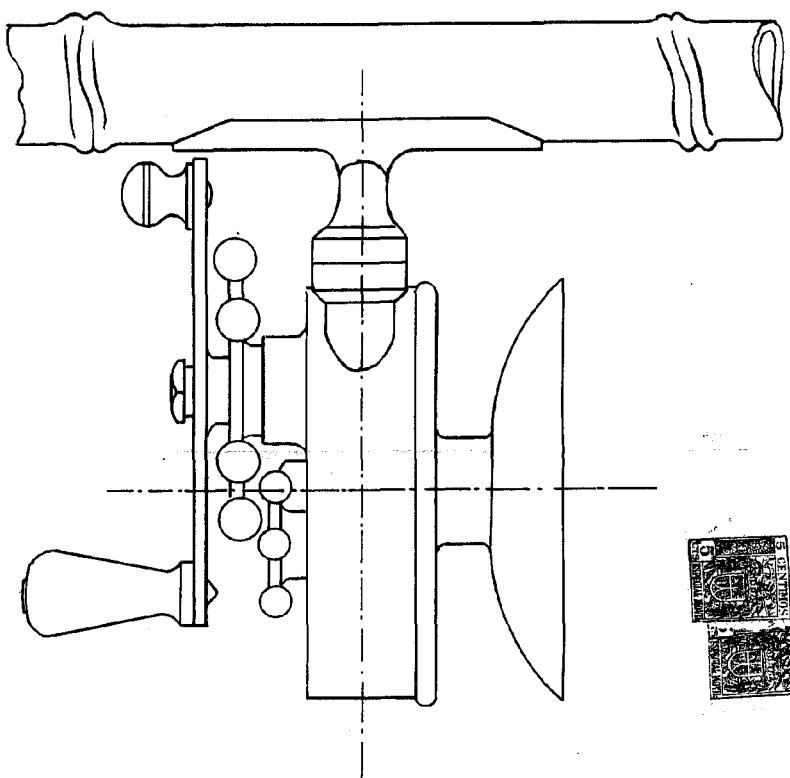


Fig. 2

[Handwritten signature]

22020

Hoja segunda.

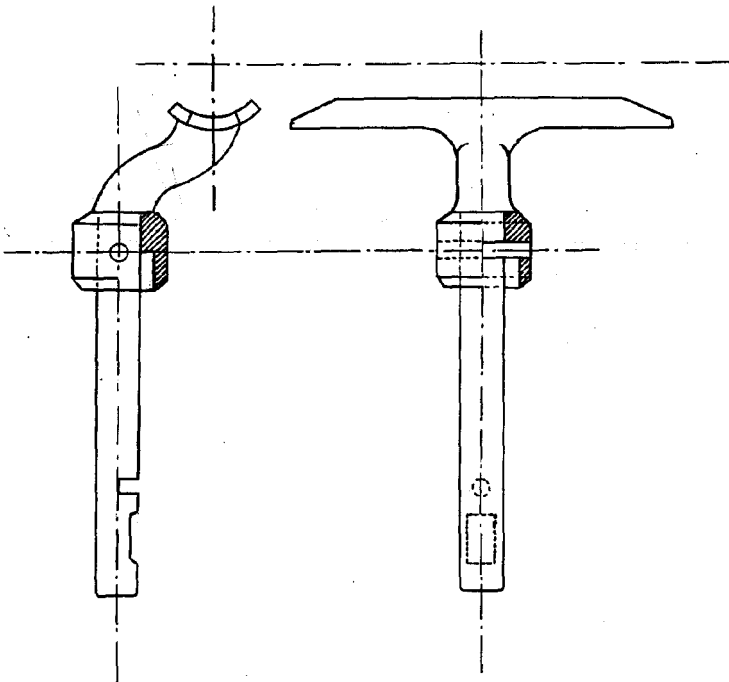


Fig. - 3

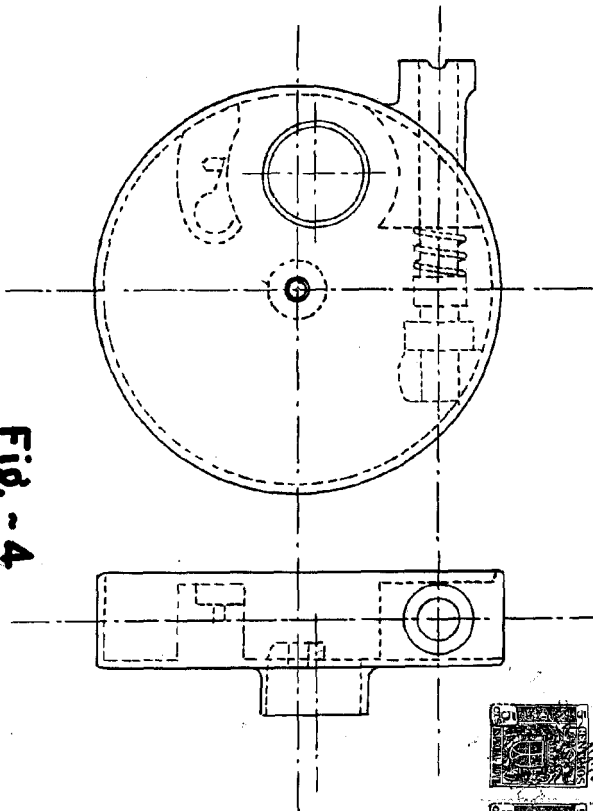


Fig. - 4

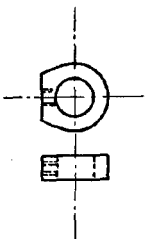


Fig. - 5

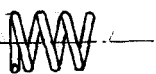


Fig. - 6

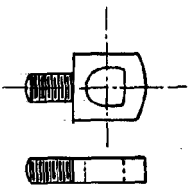
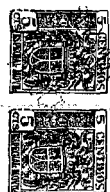


Fig. - 7

[Handwritten signature]



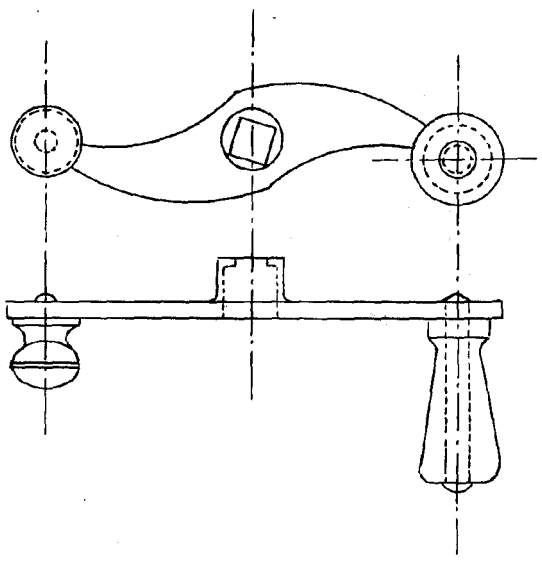


Fig. 8

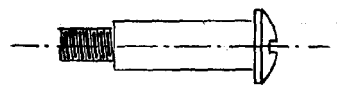


Fig. 9

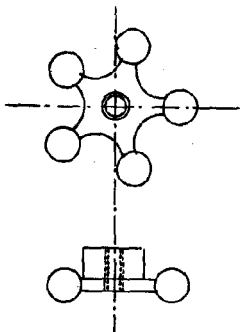


Fig. 10

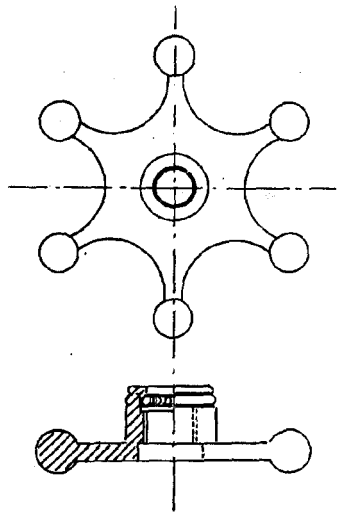


Fig. 12

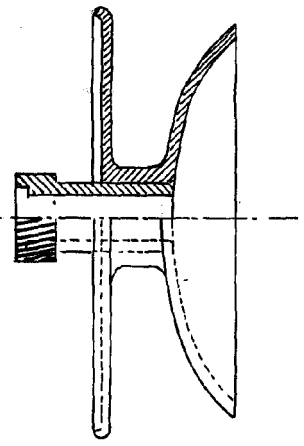


Fig. 11

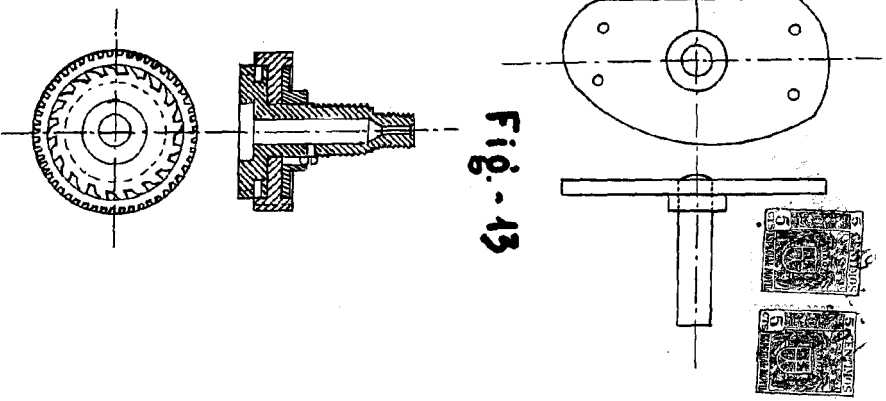


Fig. 13

Fig. 14

