



das de gran alcance, como son los fútiles, el constante desplazamiento de los tiradores a los campos de tiro. De lo expuesto se deduce que el entrenamiento de tiro con armas largas rayadas es hoy día excesivamente caro, no solo por el elevado coste de la munición y el desgaste del arma, sino también, por los gastos de locomoción. Es además incomodo para un buen entrenamiento, que exige, como es sabido, que los tiradores hagan diariamente una pequeña serie de disparos.-----

Con objeto de evitar los inconvenientes mencionados en el párrafo anterior, ideó el que suscribe, los cartuchos reductores de calibre que son objeto de este escrito, con los que se consigue, que el entrenamiento de tiro puede hacerse sin peligro alguno y con un reducido coste, en salas o galarias de tiro de poca longitud y las tropas puedan hacerlo en las esplanadas o en los patios de sus cuarteles, ventajas estas que convierten a este nuevo cartucho reductor de calibres en un objeto de suma utilidad para el fin a que se le destina y acreedor por tanto de la protección que para el mismo se solicita.-----

Los cartuchos reductores de calibre, son en realidad verdaderos cañones, que exteriormente tienen la misma forma que la de los cartuchos del arma en que han de emplearse, como puede verse en la adjunta lámina, que con objeto de facilitar y aclarar las expli-



35- caciones acompaña a este escrito, y en la que a título de ejemplo, va dibujada una sola figura, que representa en corte longitudinal un cartucho reductor de calibre para fúsil Mauser, por tanto pueden adaptarse a las recámaras de las armas, y si estas son de repetición, como nuestros fúsiles, pueden entrar en
 40- el cajón de mecanismo y por tanto, funcionar el arma como repetidora. El ánima (5) será lisa, como lo indica la fig. para tirar con pequeños cartuchos de perdigón y también para tirar con bala en salas de poca longitud. Para tirar en galerías y al aire libre el ánima será rayada. Como el calibre de los
 45- cartuchos reductores es más pequeño que el de las armas en que se empleen, los proyectiles saldrán sin tocar el rayado del cañón del arma y por tanto sin producir desgaste en la misma.-----

50- La recámara tendrá el trazado conveniente para emplear cartuchos de pequeño calibre, o como se vé en la fig., para emplear como carga de proyección un pistón de cartucho de escopeta (1) y un proyectil (4), que en la fig. es un perdigón de unos
 55- 4'5 m/m. de diámetro y que en la práctica podrá tener cualquier forma y dimensión. Como los cartuchos o pistones deben de entrar en la recámara a frotamiento un poco duro, ésta se desgastará más rápidamente que el ánima y con objeto de que la vida de los cartuchos sea lo más larga posible, se construirán



de dos piezas, que se unirán a rosca, como indica la fig. Una de ellas el cuerpo (3) que puede ser de acero o de bronce de cañón y otra, el culote -

(2) que debe ser de acero muy duro o ir cementa-
65- do.-----

Para el entrenamiento de tiro de las tropas, con cartuchos reductores de calibre, pueden emplearse - los fútiles que esten en servicio, pero es preferi- ble utilizar los que se vayan inutilizando, a cu-
70- yo efecto, deben de barrenarse los cañones y dejar lisas las ánimas y aumentar la longitud de la recá- mara, con objeto de que el ánima de los cartuchos - reductores de calibre pueda ser más larga y por lo tanto aumentar el alcance y la precisión.-----

75- Con objeto de que la carga de estos cartuchos re- ductores de calibre no ofrezca peligro alguno se pro- yectará una sencilla máquina, que será objeto de otra patente por exigirle así la Ley de Propiedad Indus- -
trial.-----

80- Los cartuchos reductores de calibre para escopeta podrán llevar un extractor, de cartuchos, que no des- cribimos por ser sobradamente conocido este mecanis- mo, ya que será exactamente igual al de las escope-
85- tas de un cañón y funcionará en combinación con el - extractor de la escopeta, con lo que se conseguirá, - que con un solo juego de cartuchos pueda hacerse -
cuantos disparos se deseen con una escopeta de dos



cañones.-----

Las circunstancias que se refieren al tamaño, forma y materiales de las piezas que integran los cartuchos reductores de calibre pueden ser variables, e igualmente podrá variar todo aquello que no suponga alteración del principio fundamental, puesto de manifiesto en esta Descripción y que sirve de base al Modelo de Utilidad.-----

N O T A .-----

Por el Modelo de Utilidad a que se refiere la presente Memoria Descriptiva se reivindica.-----

1ª.- Nuevos cartuchos reductores de calibre para entrenamiento de tiro con escopeta y armas largas rayadas, caracterizado, porque en realidad son cañones que disparan perdigones o balas de pequeños calibre que no producen desgaste en el rayado de los cañones de las armas largas, con lo que se consigue, que el entrenamiento de tiro sea económico y cómodo, por no tener que desplazarse los tiradores a los campos de tiro.-----

2ª.- Los nuevos cartuchos reductores de calibre que reivindica la nota anterior, caracterizados, por que cuando se emplean en armas largas rayadas que estén en servicio, su trazado o forma exterior será como el de los cartuchos que emplean las expresadas armas a que se destinen, con lo que se conseguirá, que se adapten a la recámara y si son de repetición



120- puedan introducirse en el cajón del mecanismo.-----

3ª.- Los cartuchos reductores de calibre que reivindicán las notas anteriores, caracterizado, porque su ánima será lisa cuando se emplee para disparar -
 125- cartuchos de perdigón y también para el tiro con bala en salas de poca longitud y rayada, cuando se emplea en galerías de tiro y al aire libre.-----

4ª.- Los cartuchos reductores de calibre, que reivindicán las notas anteriores, caracterizados, -
 130- por que su recámara tendrán, según convenga, el trazado conveniente para cargarlos con cartuchos de pequeño calibre o emplear balas sueltas de cualquier forma y dimensiones, empleandose como carga de proyección pistones de cartuchos de escopeta.-----

5ª.- Los cartuchos reductores de calibre que reivindicán las notas anteriores, caracterizados, porque
 135- para aumentar su duración se construirán de dos piezas que irán unidas a rosca, una de ellas será el cuerpo, que corresponde a la parte del ánima y la otra, el culote que corresponde a la recámara. Estas
 140- dos piezas serán intercambiables, con lo que se conseguirá, que al desgastarse la recámara pueda ser sustituida la pieza de culote.-----

6ª.- Los cartuchos reductores de calibre que reivindicá la nota anterior, caracterizados porque
 145- cuando se empleen en escopetas de caza podrán ir provistos de un extractor, que tendrá las mismas



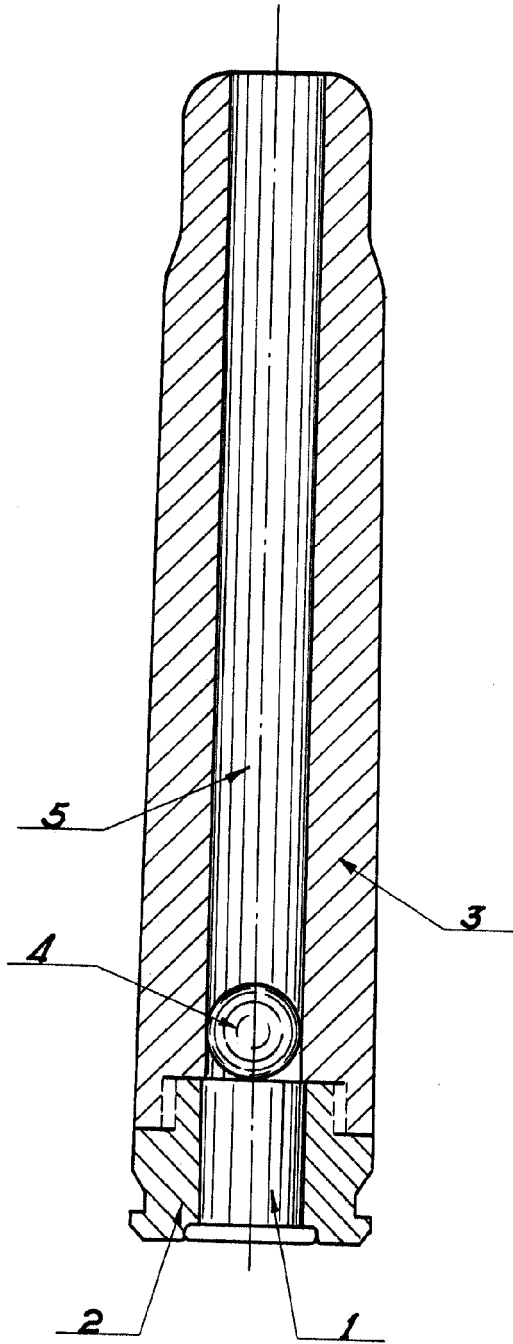
características que los empleados en escopetas de un cañón y en las caravinas Flovet. Este extractor funcionará en combinación con los de las escopetas.-----

150-

Con lo que se conseguirá, que con ^{un} solo juego de cartuchos puedan hacerse todos los disparos que se deseen con las escopetas de dos cañones.--

7^a.- "NUEVOS CARTUCHOS REDUCTORES DE CALIBRE
155- PARA ESCOPETA Y ARMAS LARGAS RAYADAS". De conformidad en todo lo esencial y fines industriales, con lo descrito en la presente Memoria y gráficamente representado en la adjunta lámina para su mejor comprensión.

Valencia, ocho de Noviembre de mil novecientos cuarenta y nueve.-



R. Quiñones

17 DIC. 1949

Escala VARIABLE.