

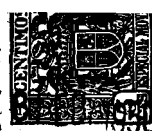
MEMORIA DESCRIPTIVA

que se acompaña a la solicitud de un modelo de utilidad por veinte años en España, por: "UNA CARTA CONVERTIBLE EN SOBRE Y DE ESCRITURA INTRANSPARENTEMENTE, QUE AHORRA TIEMPO Y FACILITA AL CONSIGNATARIO MATRIZ UNIDA PARA SU CONTESTACION", a favor de Don José Martínez Esteso, residente en Madrid, Tutor, 68.-

=====

El presente modelo se refiere a un sistema de seguridad para carta -convertible en sobre y de escritura intransparente, que ahorra tiempo y facilita al consignatario matriz unida para su contestación: cuyo sistema esencialmente consiste en presentar una carta con aletas trepadas o sea perforadas y encoladas, que después de escrita y doblada convenientemente pueden pegarse las aletas en tres formas preferentes para convertirse y conseguir la clase de sobre que convenga para introducir los documentos que se necesite adjuntar según se detalla en los dibujos del dicho número 2 que se acompaña.

La industrialización de este sistema modifica considerablemente - todo lo que a este respecto en la actualidad se conoce ya que en su realización se consigue anular todos los sistemas de sobres anticuados con el consiguiente ahorro económico y tiempo en el despacho de correspon-



15 dencia para el remitente, así como igualmente puede aprovecharse en su empleo distintas clases de papel y adjuntar por separado en caso de -- conveniencia los documentos necesarios.

En cuanto a facilidades para el consignatario el sistema facilita a éste matriz unida a la carta recibida con su perforación correspondiente, que puede ser confeccionada en forma de pequeña carta o tarjeta pestal y separada para su contestación, con la correspondiente garantía de seguridad para ambas partes del contenido de carta y contestación sin necesidad de recurrir a los certificados de Correos. En los casos en que antes se hacían necesarias las certificaciones de Correos o Notarial, deja éstas suprimidas parcialmente, con el correspondiente ahorro económico y evitación de molestias.

Otros fundamentos del sistema de carta y económicos en que el inventor de este modelo considera como de gran interés, son la idea, el estudio para su realización en que se recogen según las figuras 1 y 2 dos formas diferentes, la primera al ser cerrada la carta queda efectuado y terminado el cierre por la parte posterior y la segunda puede efectuarse el cierre de dos maneras, una pegando las aletas laterales - las partes encoladas unas con otras y en este caso se facilita la abertura de la carta por los laterales cortando dichas aletas por el trepado de las mismas, con lo que una vez abierta ésta queda más limpia y - la otra de más seguridad, pegando las aletas por ambas partes, anterior y posterior consignatario de esta manera forman dos departamentos para poder adjuntar documentos clasificados o distribuidos en ambos departamentos y pareciendo o quedando cerradas las aletas laterales de igual forma por las partes anterior y superior.

En todas las formas de utilización del sistema la parte superior de la carta ha de ir provista de aletas perforadas como indica la figura 1 del diseño nº 2, éstas se pegan sobre el dorso de la matriz y a la vez la aleta perforada que se aprecia en la parte inferior de ésta, se pega sobre la parte inferior del espacio nº 1 quedando así totalmente cerradas y con seguridad para el envío de otros documentos dentro de la carta sobre intransparente, y si se quiere mayor seguridad con la correspondiente separación de unos y otros documentos puede conseguirse

equipando de ambas aletas laterales la parte inferior o sea la matriz según se aprecia en la figura 2, que pegando primeramente sobre el espacio 50 central las aletas de la matriz, o sean de la parte posterior se consigue dejar cerrado totalmente un departamento y posteriormente al pegar las aletas de la parte anterior sobre la posterior queda cerrado el otro departamento y con ello termina la operación para convertirse en sobre, que igualmente se consigue pegando las aletas laterales entre sí según 55 decimos anteriormente.

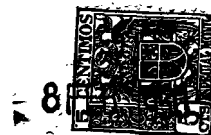
Las aletas superior e inferior en las dos formas de realización antes mencionadas se cierran de igual manera. Una vez plegada la carta, la aleta superior se pega sobre la parte posterior y la inferior sobre la parte anterior, según se aprecia en la figura 3, que presente una vista 60 lateral y que a la vez señala la forma de doblar la carta para conseguir que su escritura sea intransparente.

Para forma de realización y apreciar sus ventajas, sin carácter limitativo presentamos el sistema en los dibujos adjuntados compuestos de tres figuras que presentan sus tres espacios señalados con el nº 1 el espacio anterior, con el 2 el espacio central y con el 3 el espacio posterior, todo ello formando su doblez característico: El espacio nº 1 puede llevar impreso el membrete del remitente, la dirección del consignatario, la fecha de la carta, y los sellos de correos para su franqueo necesario, el espacio nº 2, es el destinado para escribir el texto de la carta y el espacio nº 3, es el destinado a matriz, para contestación del destinatario, que puede confeccionarse en forma de pequeña carta o tarjeta postal. 70

Según queda demostrado las mejoras del sistema son interesantes, por cuanto un impreso carta de la forma descrita al introducirlo en máquina 75 para ser estupear su escritura, esta queda confeccionada en una sola carta y señalados en su matriz para el consignatario los principales motivos a que debe dar su contestación, por todo lo cual el propietario de esta patente considera de gran interés la industrialización de la misma, que queda fundamentada en el contrato adjunto, diseño nº 1, y los dibujos diseño nº 2, que también se adjuntan. 80

22011

NOTA



Descrito que queda el modelo se considera que su objeto debe de recaer sobre las siguientes:

Reivindicaciones
=====

85 PRIMERA.-"Una carta convertible en sobre y de escritura intransparente que ahorra tiempo y facilita al consignatario matriz unida para su contestación" caracterizada por un contrato cuyo desarrollo es objeto del cuerpo de esta memoria, que igualmente queda reivindicada por constituir ambos una misma cosa con carácter de imposible separación.

90 SEGUNDA.- Una carta convertible en sobre y de escritura intransparente, que ahorra tiempo y facilita al consignatario matriz unida para su contestación según reivindicación primera, y en el que se reivindica como complemento del contrato, el contenido del diseño que figura en el gráfico que utilizarán -- todas las personas o entidades que para su utilización o explotación comercial empleen carta.

95 TERCERA.- Una carta convertible en sobre y de escritura intransparente, que ahorra tiempo y facilita al consignatario matriz unida para su contestación.

Tal y como se describe en la presente memoria que consta de cuatro hojas foliadas y escritas a máquina por una sola cara y diseños números uno y dos que a la misma se acompañan.

Madrid, 7 de febrero de 1.950

JUAN DEL VALLE

22011



FIGURA 1.

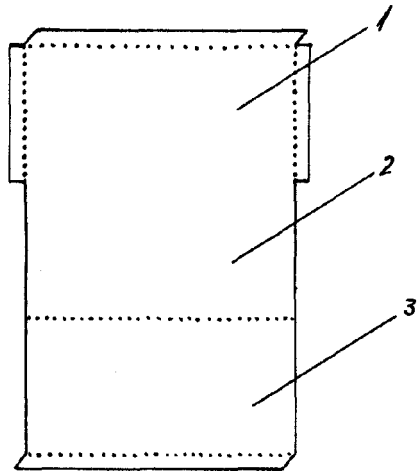


FIGURA 2.

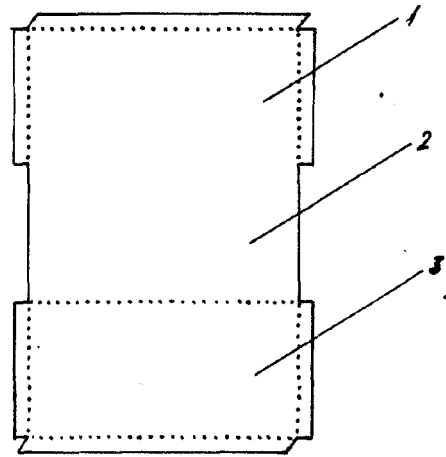
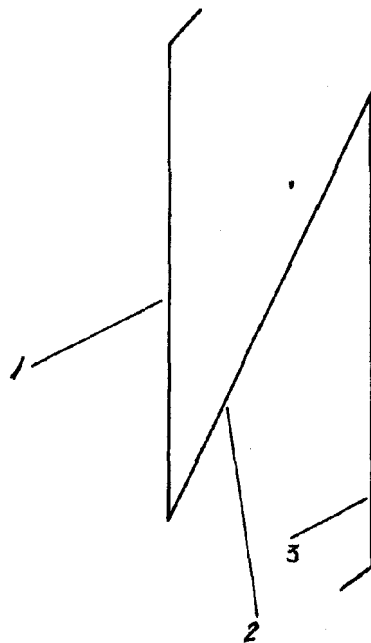


FIGURA 3.



21 JUL 1949

JUAN DEL VALLE

R.P.

[Handwritten signature]