

21971



MODELO DE UTILIDAD

por 20 años

por "UN BLOCK PARA NOTAS", a favor de D. Joaquín Roca Palomar, de nacionalidad española, domiciliado en Barcelona, Consejo de Ciento, 122.

=====

MEMORIA DESCRIPTIVA

El recurrente ha ideado y puesto en ejecución práctica un block para notas, que, por ser nuevo, solicita que se le garantice en su propiedad y exclusiva explotación, mediante la concesión del Modelo de
5. utilidad a que se refiere la presente memoria descriptiva.

En los dibujos que, a título de ejemplo, se adjuntan a esta memoria, se representa el block ideado.

10. Esencialmente, se caracteriza este block porque sus cubiertas -1- y sus hojas -2-, quedan enlazadas por dos o más anillos tubulares metálicos -4- y partidos en -3-, que una vez ensartadas en ellos las hojas y tapas del block, se ajustan o cierran

15. haciendo coincidir sus testas en -3-. Por lo tanto, las hojas y las cubiertas de cartón, presentan sólo unas delgadas ranuras marginales -5- para hacer posible y facilitar aquel ensartado.

20. Todo cuanto no afecte, altere, cambie o modifique la esencia del block descrito, será variable a los efectos legales del Modelo de utilidad que se solicita.

N O T A.

25. Se reivindica como objeto de este registro por Modelo de utilidad:

1.- Un block para notas, caracterizado por el hecho de que tanto sus tapas de cartón como sus hojas interiores de papel, presentan dos o más ranuras marginales, a través de las cuales se ensartan ordenadamente en dos o más anillos tubulares partidos, y, una vez ensartados se cierran o ajustan por sus respectivas cortaduras.



30. Sean cuales fueren las circunstancias que concurren con la esencialidad del Modelo de utilidad definido en la anterior reivindicación, cual objeto es:

35. 2.- "UN BLOCK PARA NOTAS".

-3-21971

Consta la presente memoria de tres hojas foliadas, mecanografiadas por una sola cara y del dibujo unido a la misma.

Barcelona cinco de enero de mil novecientos cincuenta.

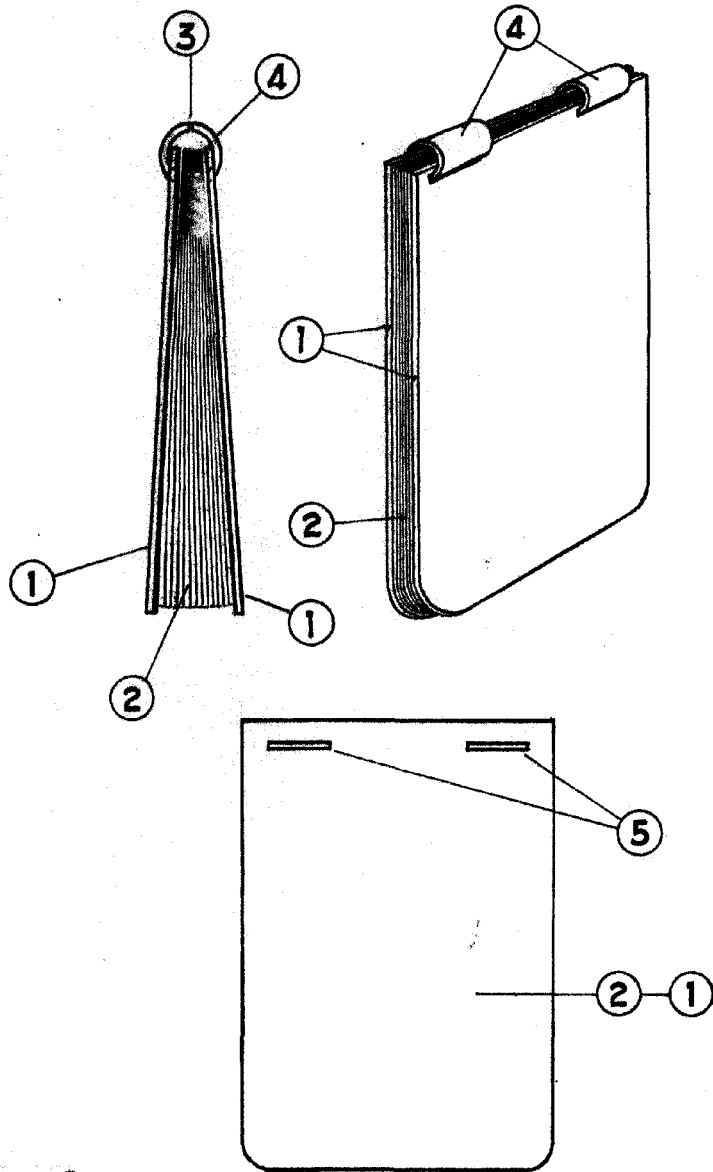
P. A. de D. Joaquín Roca Palomar,

L. DURÁN
P. P.

21971



21971



Barcelona 5 enero de 1950.

p.a.

L. DURÁN

P.P.

ESCALA VARIABLE