

21969

mc/



MODELO DE UTILIDAD

a favor de

NOGUERA Y VINTRO - de nacionalidad española - domiciliada
en BARCELONA, c/ Ausias March, nº 20,

por:

" Una pizarra para escribir "

-----:000:-----

Descripción

El presente modelo de utilidad se refiere a una pizarra para usos escolares o para anotaciones de todas clases, que presenta la ventaja de ser irrompible y de que para escribir en ella no se necesita un pizarrin especial, sino que puede escribirse con un lápiz cualquiera, pudién-



do luego borrarse fácilmente lo escrito.

5 Las pizarras usuales hechas de una placa de pizarra natural, tienen en primer lugar el inconveniente de ser frágiles, y también de tener un peso relativamente elevado que dificulta su manejo, o por lo menos lo hace molesto, y finalmente necesitan para poder escribir en ellas un pizarrin que muchas veces al escribir raya o deteriora la pizarra. En cambio la pizarra de este modelo de utilidad resulta irrompible, es sumamente ligera, permite escribir 10 con un lápiz usual de cualquier color y tiene finalmente la ventaja de que no ha de ser precisamente negra o de color obscuro como las pizarras naturales, sino que se puede hacer blanca o de cualquier color que se desee.

15 Esta pizarra está constituida por una hoja de soporte que puede ser de cartón o de cualquier otro material suficientemente rígido, y que lleva aplicada por una cara o por ambas, una hoja de celuloide u otro material plástico similar, mate o esmerilada, sobre la cual se escribe fácilmente con un lápiz usual, pudiendo borrarse lo 20 escrito ya sea con una goma o ya con un trapo húmedo.

En el plano adjunto se representa la pizarra objeto de este modelo de utilidad, siendo la figura 1 una vista de la pizarra y la figura 2 una sección parcial a una escala muy ampliada para dejar ver la constitución de la 25 pizarra.

30 Como se vé en el plano, la pizarra objeto de este modelo de utilidad está constituida simplemente por una placa de soporte -1- que puede ser una hoja de cartón suficientemente rígido o cualquier otro material apropiado, que lleva aplicada por una de sus caras una hoja -2- de un material plástico apropiado como el celuloide, mate o esmeri-



5 lada, de manera que sobre ella se pueda escribir fácilmente con lápiz. Esta hoja -2- puede llevar impreso un rayado o cuadriculado como se vé en la figura 1 y puede ser blanca o del color que se considere más conveniente en cada caso, ya sea para que resalte más la escritura o para dar mejor aspecto a la pizarra.

10 El conjunto está rodeado por un marco -3- que puede ser de madera o de cualquier otro material apropiado, pues su objeto es únicamente asegurar la unión de las dos hojas de cartón y de materia plástica, evitar que se deterio- ren los bordes de estas hojas por los golpes y dar mayor solidez a la pizarra. En lugar de un marco de madera puede emplearse una simple tira de metal acanalada de sección en U o una tira de materia plástica también de sección en U, que rodee completamente la pizarra.

15 La pizarra representada en la figura 2, sir- ve para escribir únicamente por la cara en que lleva la ho- ja de material plástico -2- pero si se desea se puede apli- car una hoja de material plástico -2- a cada cara de la pie- za de soporte -1- con lo cual la pizarra puede utilizarse para escribir por ambas caras.

20 Sobre esta pizarra se escribe con un lápiz usual, preferiblemente algo blando o bien con lápices de colores y lo escrito se borra muy fácilmente con una goma de borrar usual o bien con un trapo húmedo.

25 Se obtiene por lo tanto con este modelo de uti- lidad una pizarra que reúne todas las ventajas tanto para usos escolares como para anotaciones de todas clases.

30 =====: N O T A :=====

Se reivindica como objeto de este registro de mo-

21969



delo de utilidad:

5 1.- Pizarra para escribir, constituida por una hoja de soporte, de cartón u otro material suficientemente rígido, que lleva aplicada en una o en ambas de sus caras una hoja de celuloide u otro material plástico similar, mate o esmerilada, sobre la cual se puede escribir con lápices usuales y luego se puede borrar lo escrito por medio de una goma de borrar usual o de un trapo húmedo.

10 2.- Pizarra según la reivindicación anterior, caracterizada porque los bordes de la hoja de soporte y la hoja de material plástico están protegidos por un marco para dar mayor solidez a la pizarra e impedir que la hoja de material plástico se separe de la hoja de soporte.

15 3.- Una pizarra para escribir.

Esta memoria consta de cuatro páginas, escritas por una sola cara.

BARCELONA, 14 ENL 1950
P.A.

BOYER & BELLEROS



Fig.1

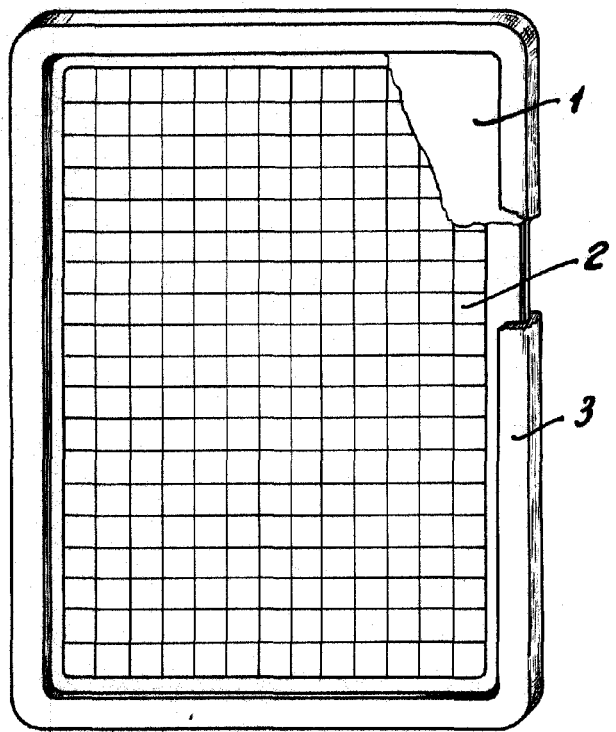
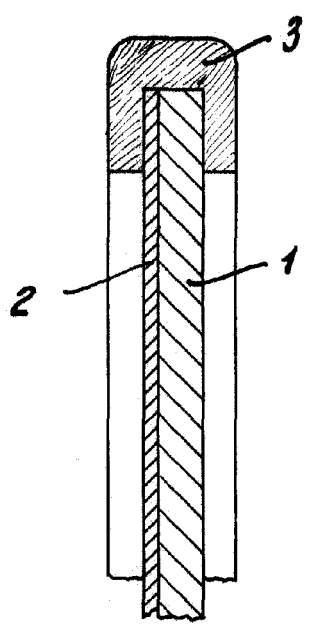


Fig.2



BOLESA
M. M. M. M.