

21955



MODELO DE UTILIDAD

a favor de

Don Antonio BONAFONT OTAZUA - de nacionalidad española -
domiciliado en BARCELONA, c/ Correo Viejo, nº 5,

por:

" Una cuna con barandas ".

-----:OOO:-----

D e s c r i p c i ó n

El presente registro de modelo de utilidad se refiere a un nuevo tipo de cunas con barandas o cunas para niños y especialmente a un sistema de barandas móviles para las mismas dispuestas y combinadas con el fin de poder ofrecer una gran seguridad al bebé y evitar la posibilidad de que pueda caerse o saltar de la cuna.

- 2 -
21955

- 7 EN



5 Persiguiendo esta finalidad se han utilizado hasta el presente unas redes de cordel relativamente grueso que se colocan encima de las cunas cubriéndolas por completo, pero este sistema adolece de algunos defectos, en primer lugar por ser muy engorrosa la colocación de estas redes y en segundo lugar porque la fijación o enganche a las mismas no siempre es lo suficientemente fuerte y pueden desprenderse con mucha facilidad.

10 La cuna objeto de este registro se caracteriza esencialmente en que esta provista de dos barandas móviles correderas que pueden desplazarse sobre guías dispuestas respectivamente en las caras internas de los plafones de la cabecera y de los piés de la cuna, siendo estas guías de forma tal que convergen en la parte superior central de los testeros, de modo que las barandas pueden elevarse hasta que sus bordes superiores quedan en contacto en la parte alta de la cuna, formando como una pequeña bóveda o cubierta encima de la misma que cierra por completo la parte superior de la cuna, dejando, no obstante, amplio espacio para los movimientos del bebé.

15 20 Las citadas guías se prolongan también por la parte inferior de los testeros de la cuna, de modo que las barandas pueden bajarse por completo, para facilitar las operaciones de hacer la cama, arreglar el colchón y similares, y además, dichas barandas, están provistas de medios de fijación o enganche para sujetarlas en la parte alta o a una altura intermedia, actuando entonces como barandas ordinarias.

25 30 Las guías pueden ser de cualquier sistema y forma convenientes, y las barandas estar provistas, en los montantes de los extremos, de los medios necesarios para encajar en dichas guías, siendo preferentemente, una y otras, de for-



21955

ma curvada.

En el plano se representa, como ejemplo, una forma preferida de ejecución de la cuna objeto de este registro.

5 La figura 1, es una vista en perspectiva que muestra la disposición de conjunto de la cuna con sus barandas.

Las figuras 2, 3 y 4 son secciones a menor escala que representan las posiciones que pueden adoptar las barandas.

10 La cuna según este modelo está constituida por dos testeros -10- y -11- que constituyen la cabecera y los piés y pueden ser plafones de cualquier forma conveniente, unidos entre sí de cualquier manera usual por los largue-
15 ros -12-. Cada uno de estos plafones por su cara interna presenta dos guías -13-14-, dispuestas de manera que sus extremos convergen en la parte superior en el punto -15-. Estas guías son preferentemente de forma curvilínea y están constituidas por un listón saliente fijado sobre los plafones. Sobre las mismas pueden deslizarse las barandas -16- que tienen sus montantes laterales -17- también de forma
20 curvilínea con una canal que encaja en los citados listones de los plafones. Estos montantes extremos -17- de las barandas, están unidos entre sí por una serie de listones longitudinales -18- y otros transversales -19-, según cualquier dibujo deseado, y el conjunto de estas barandas según esta
25 disposición, afecta una forma curvada tal como se representa en el dibujo.

30 Las guías -13-14- se extienden también por la parte inferior de los plafones, hasta reunirse en el vértice inferior -20- de modo que las barandas -16- pueden desplazarse desde el extremo superior o vértice -15- hasta el extremo inferior o vértice -20- quedando en esta última posi-

7 EN



ción por debajo del nivel habitual del colchón, el cual queda alojado entre las dos barandas y sostenido por un somier fijado convenientemente a los testeros y que se representa esquemáticamente por -21-.

5 Las barandas están provistas en sus extremos de unos pasadores o enganches de cualquier tipo conveniente -22- en combinación con orificios o plaquitas situados convenientemente en los plafones, que permiten sujetar y sostener las barandas a una altura intermedia tal como se representa en la figura 3 con lo cual la cuna queda trans-
10 formada en una cama de barandas ordinarias.

Finalmente las barandas pueden correrse hacia su extremo superior tal como se representa en la figura 4, quedando también fijadas a esta altura por un pasador con-
15 veniente, y en esta posición las dos barandas llegan casi a ponerse en contacto por sus bordes superiores y cubren por completo la parte alta de la cama, de modo que el niño, si ha de dejarse solo algún momento, no puede caerse pero disfruta de amplio espacio para sus movimientos.

20 Esta construcción es sumamente ventajosa para obtener el resultado indicado de cubrir de un modo seguro y eficaz la parte alta de la cuna, refiriéndose la construcción que antecede, únicamente a una forma preferida de ejecución del objeto de este registro y se comprenderá que pue-
25 den introducirse todas aquellas variaciones de detalle o de construcción que no alteren las características esenciales las cuales se resumen a continuación.

-----: N O T A :-----

30

Se reivindica como objeto de este registro de mo-

21955



delo de utilidad:

5
10
15

1.- Una cuna con barandas caracterizada esencialmente porque los testeros que constituyen la cabecera y los piés de la cuna están provistos en sus caras internas de sendas guías laterales para el desplazamiento de las barandas, convergiendo dichas guías en la parte superior y central de los testeros en combinación con barandas adecuadas para desplazarse en estas guías, de tal manera que dichas barandas pueden elevarse hasta que sus bordes superiores respectivos lleguen a ponerse en contacto o casi en contacto en la línea superior de convergencia de las guías, con lo cual las barandas forman como una bóveda o cubierta rígida de la cuna que envuelve la parte superior de la misma, dejando al niño amplio espacio para movimientos y protegiéndolo contra toda posible caída de la cuna.

20
25

2.- Una cuna con barandas según la reivindicación anterior, caracterizada en que las guías de los testeros son de perfil curvado y se extienden siguiendo una línea curva desde un punto de unión superior o vértice, pasando por las partes laterales de los plafones, hasta reunirse en otro punto o vértice inferior, y que las barandas tienen sus montantes laterales constituidos por piezas también curvadas con medios para encajar en las guías de los plafones, quedando dichas barandas constituidas por un conjunto de perfil curvo de tal manera que pueden deslizarse sobre las guías de los plafones desde su extremo o vértice superior hasta su extremo o vértice inferior.

30

3.- Cuna de barandas según cualquiera de las reivindicaciones anteriores caracterizada en que las barandas están provistas de pasadores o medios de sujeción que permiten mantenerlas a una altura intermedia como en una cama de

- 6 - 21955 - 7 ENE



barandas ordinaria, o bien fijarlas en su posición superior desplazada formando una cobertura de la parte alta de la cuna.

5

4.- Cuna de barandas según cualquiera de las reivindicaciones anteriores, caracterizada en que entre ambas barandas se encuentra fijado convenientemente a los testeros un semier u otro elemento adecuado, para el sostenimiento del colchón.

5.- Una cuna con barandas.

10

Esta memoria consta de seis páginas, escritas por una sola cara.

BARCELONA, - 7 ENE. 1950

P.A.

JOSE M.ª BOLLIGAS

CONFORME CON SU ORIGINAL
EL SECRETARIO,



Fig. 1

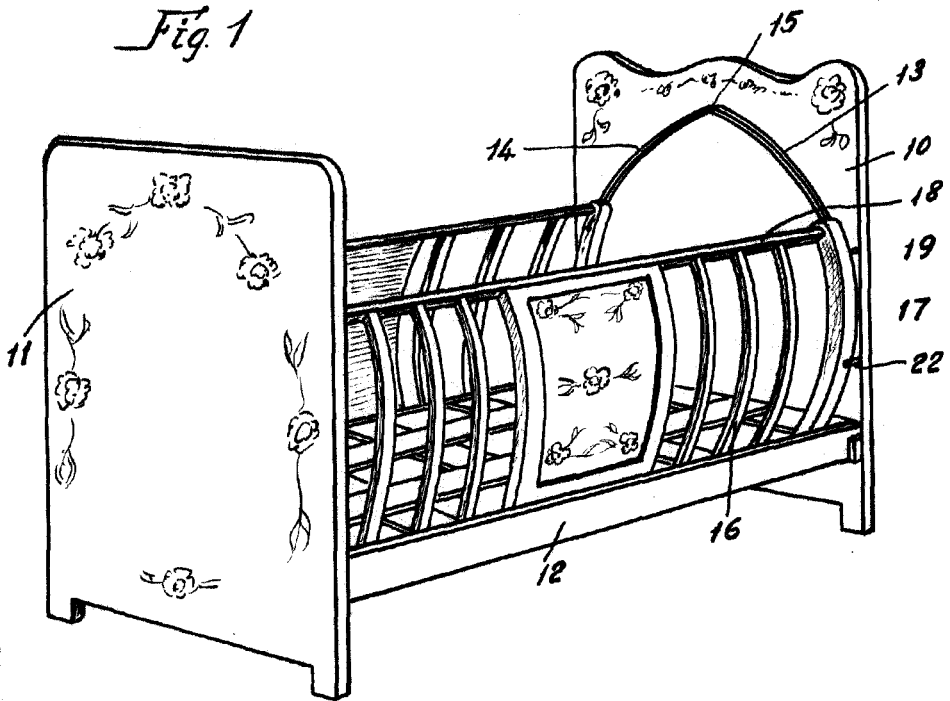


Fig. 2

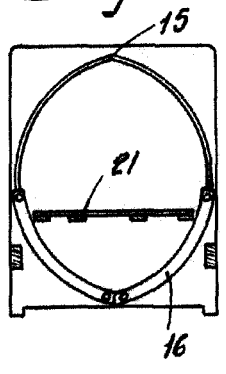


Fig. 3

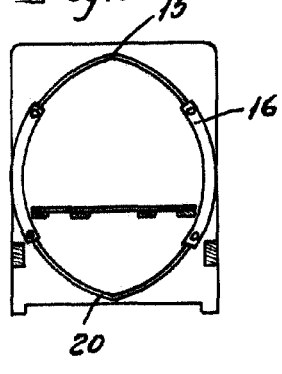
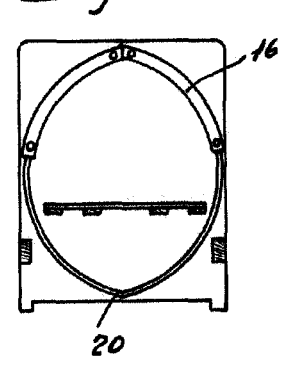


Fig. 4



MADE IN - SPAIN
[Handwritten signature]