

MEMORIA DESCRIPTIVA

- Este Modelo de Utilidad, se refiere a un nuevo modelo de cascanueces que aventaja a los conocidos tanto en la facilidad de manejo como en el buen funcionamiento, toda vez que gracias a la especial disposición de sus piezas fundamentales, en ningún caso existe la posibilidad de que al intentar romper la cáscara de las nueces, almendras o cualquier otro fruto de cáscara dura, se destroce, por aplastamiento, el fruto, lo que ocurre con frecuencia empleando los modelos de cascanueces conocidos que están formados por dos palancas de segundo género y en las cuales no es posible cesar en la presión que se ejerce en el momento en que la cáscara se rompe y ello produce, en la mayoría de los casos el aplastamiento de la fruta. - - - - -
- 5.
- 10.
- 15.

- Para subsanar estos inconvenientes y proporcionar al mercado un cascanueces seguro, práctico y económico, los recurrentes han ideado y experimentado con buen éxito el nuevo modelo de cascanueces a que se contrae este Modelo de Utilidad, el cual está caracterizado en quedar formado por una pieza dotada en su parte central de una cavi-
- 20.



25. dad de dimensiones ligeramente superiores a las normales de una nuez o fruto análogo y en la parte lateral tiene practicado un orificio roscado en el cual queda alojada una pieza, la que a su vez, presenta un vástago roscado que al girarse penetra en la cavidad citada por un punto ligeramente superior al punto medio. - - - - -

30. Este vástago o pieza roscada queda dotado de un pequeño maneral para su accionamiento y el avance de su tallado en rosca es el apropiado al fin a que se destina, debiendo ser tal que con el giro de solo una vuelta o vuelta y media, comprima a la cáscara del fruto a partir, de tal forma que rompa la cáscara. - - - - -

40. Para facilitar la mejor comprensión de cuanto se ha indicado se describe seguidamente la representación del plano adjunto en el que se ha graficado una sección transversal de una posible realización del nuevo cascanueces a que se contrae este Modelo de Utilidad, debiendo considerarse como un mero ejemplo ilustrativo y no limitativo. -

45. En la figura única se aprecia que la pieza (1), que por su exterior presentará la configuración - que se desée, tiene practicada en su centro la cavidad (2), y en el lateral el orificio roscado (3),



50. en el que se aloja el vástago también roscado (4) que termina por el extremo (5) en la cabeza o maneral (6). Realizado en esta forma el cascanueces, se comprenderá fácilmente que si en la cavidad (2) se coloca la nuez que interese romper, bastará coger con una mano el cuerpo (1) y con la otra hacer girar la pieza (5) accionandola por su maneral (6) con lo cual el vástago (4) se desplazará axialmente introduciéndose en la cavidad (2) y por ello comprimiendo a la cáscara de la nuez que se ha supuesto colocada en (2), bastando con esta operación de giro para que la cáscara y por los efectos de la presión que el vástago (4) ejerce, se rompa sin que en este momento y por cesar rápidamente la resistencia que oponía la citada cáscara, el vástago (4) penetre más por la inercia del esfuerzo con lo cual el fruto interior de la nuez no sufre aplastamiento alguno.
- 60.
- 65.

70. Descritas convenientemente las características y detalles fundamentales del nuevo modelo de cascanueces a que se contrae este Modelo de Utilidad, se hace constar que en el mismo será susceptible introducir, todas aquellas modificaciones que la experiencia, la práctica o la técnica puedan aconsejar, siempre que con ellas, no

21934



- 5 -

se cambie, altere o modifique su idea fundamental,
la cual queda resumida en la siguiente: - - - - -

75.

N O T A

Se declaran de novedad, propiedad y utilidad
para todo el territorio español, sus colonias y
protectorados las siguientes: - - - - -

R E I V I N D I C A C I O N E S
=====

80.

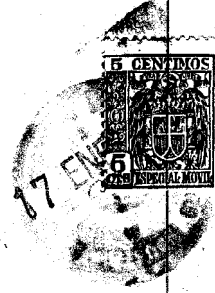
1a.- Nuevo modelo de cascanueces caracteriza-
do en quedar formado por una pieza que presenta
una cavidad en su parte central y en la cual pe-
netra una pieza cilíndrica que está alojada en
un orificio lateral roscado practicado en la ci-
85. tada pieza, produciéndose esta penetración total
o parcial haciendo girar a la pieza cilíndrica en
el sentido apropiado, para lo cual esta última es-
tá dotada en su extremo exterior, de una cabeza,
maneral o dispositivo, análogo. - - - - -

90.

2a.- "NUEVO MODELO DE CASCANUECES". - - -

Todo ello tal y como se describe y reivindi-
ca en la presente memoria que consta de seis ho-

21934



- 6 -

jas foliadas y mecanografiadas por una sola de
sus caras y un plano que la ilustra. - - - - -

Madrid 17 de Enero de 1.950

P. A. de
D. FERNANDO FORNOS NOLLA y
D. NAPOLEÓN MATEU TEIXIDO.

Luis Triana Arroyo
P. P.

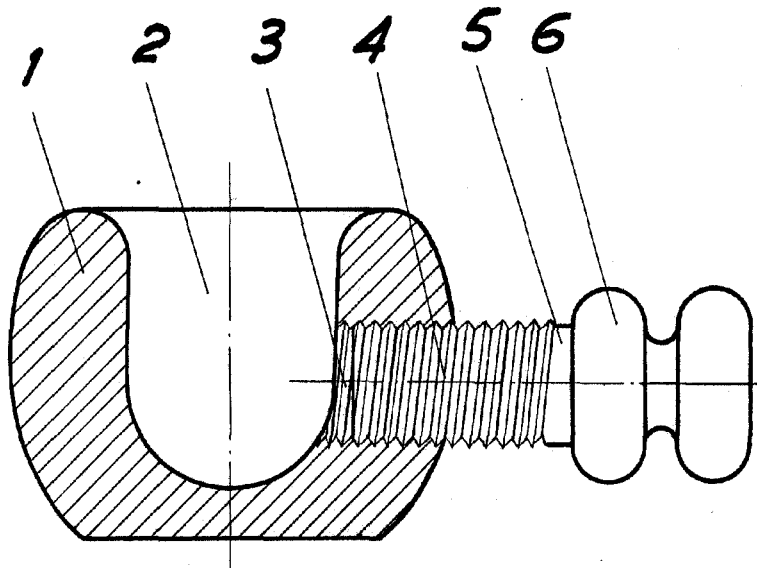
A handwritten signature in dark ink, appearing to read 'Luis Triana Arroyo', is written over the typed name.

CONFORME CON SU ORIGINAL
EL SECRETARIO,

A large, stylized handwritten signature in dark ink is written over the typed text 'CONFORME CON SU ORIGINAL EL SECRETARIO,'.

Triana

21934



Madrid 17. Enero de 1950.
P.A. DE
D. FERNANDO FORNOS Y
D. NAPOLEON MATEU

Jose Triana Arroyo
P. P.

CONFORME CON SU ORIGINAL
EL SECRETARIO,

ESCALA VARIABLE