

21932

17 E



M E M O R I A .

descriptiva por triplicado que presenta al Registro de la Propiedad Industrial el Agente Oficial que suscribe, PASCUAL CIVANTO MORILLAS, acompañando a una instancia y demás documentos, solicitando un MODELO DE UTILIDAD por veinte años en España, Colonias y Protectorado, a favor de D. PATRICIO GARDE NAVARRO, de Zaragoza, calle General Mayandía, 8, consistente en "PUCHERO HERMETICO".-

Nuestro Estado, teniendo siempre presente que la mayor riqueza de nuestra Nación está en la Agricultura, ha dado continuas pruebas y así sigue dando de su amor y atención por cuanto al campo se refiere, bien sea atendiendo al suelo, a sus cosechas, abonos, al agua y sobre todo a los labradores, a la gente del campo, considerando en ella no solo a los propietarios, sino a los trabajadores que cuidan la tierra en todas sus formas.

Esta atención da sus frutos, pues gracias a ella se va consiguiendo que poco a poco vayan mejorando los rendimientos que produce la tierra, que es en fin de cuentas el fin perseguido, y lo que en verdad estimula a todos para conseguir grandes resultados con que mantener a nuestra numerosa población, sobre todo en ésta época de escasez mundial de alimentos y grandes necesidades, derivadas de las destrucciones sufridas en todas las naciones por la pasada guerra, de las que, aunque sea indirectamente, también participamos nosotros.

Así pues, todo lo que el Gobierno hace o pueda hacer por elevar el bienestar material y espiritual de la gente que trabaja la tierra, tiene el beneplácito de los españoles que a su

10

15

20



25 vez hacen cuanto está a su alcance porque así sea. Darles enseñanzas, cultura, poner al alcance de su mano aperos de labranza, tractores, caballerías, semillas, abonos, utensilios de trabajo y del hogar, etc. etc., todo ello encaminado a elevar su nivel de vida, consiguiendo de esta forma una mayor producción.

30 Y lo mismo que sucede con los que labran y cuidan la tierra, pudiéramos decir de los ganaderos, de los pastores que cuidan los ganados, que también sobre la tierra pasan toda su vida, y de la tierra viven, y en fin de cuentas complementan los productos de la ganadería a los del campo, pudiendo incluir también a toda clase de trabajadores, que por lo distante que esté situado su lugar de trabajo de su domicilio o por otra causa cualquiera, tengan que pasar muchas horas alejados de su hogar, con las mismas necesidades de atención que el obrero del campo, por ser igualmente necesario su trabajo dentro de la economía nacional.

40 Sin embargo, y pese a éstas consideraciones, los inventos y las novedades que se lanzan al mercado en todos los órdenes de la vida, no cabe duda que llegan con menos amplitud a la gente del campo y a los obreros. Las ciudades, las grandes poblaciones los disfrutan primero y al campo y demás obreros llegan más de tarde en tarde, quizás porque no estén al alcance de sus manos esos artículos, por sus altos precios, quizá porque no tienen alguna aplicación práctica para ellos.

45 Ellos son antes que nada prácticos, y cuanto redunde en apoyo de ésta consideración, tendrá su beneplácito.

50 Marchar a trabajar al campo o con el ganado cuando comienza el día y estar todo el día sin volver al hogar es lo que más frecuentemente se da en el campo, es lo corriente, y ello plantea un problema fundamental para los que se ven obligados a



55

realizarlo así, y es el medio de hacer sus comidas. Hasta ahora solo tienen dos sistemas, uno de ellos es transportar todo lo necesario para condimentar su alimento en pleno campo, con todo el inconveniente que supone tener que llevar cacerolas, grasa, especias, etc., es decir, todos los ingredientes necesarios para hacer una comida, aparte de la probable ignorancia para éstos menesteres del encargado de hacerla.

60

El otro sistema es comer fiambre, que es sabido lo desagradable que resulta haciéndolo continuamente, aparte del peligro de sufrir molestias en el estómago al poco tiempo y de la pérdida de vitaminas de los alimentos, teniendo también el inconveniente de encarecer la comida.

65

Esto mismo que hemos dicho para labradores y para ganaderos, podemos aplicarlo para toda clase de trabajadores, o cualquier persona, que se vean obligados a tener que verificar sus comidas alejados de su hogar, sin contar con los medios económicos suficientes para poder sustituir la comida usual de su casa.

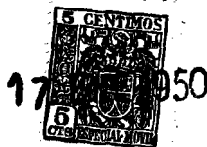
70

No obstante estos inconvenientes que hemos enumerado, sin embargo no había llegado a idearse un medio de conseguir comer en cualquier sitio alejado de su domicilio los mismos alimentos a la misma temperatura, con todas las ventajas que ello supone.

75

Mi representado D. Patricio Garde Navarro, que ante todo tiene puesta su mirada en la gente del campo, aún cuando de su invento se beneficien todos, ha sopesado estos inconvenientes y ha ideado un puchero hermético que puede utilizarse en las mismas condiciones que hasta el día vienen utilizándose los puchetos, pero con la suprema ventaja de que ése mismo puchero en el que se ha guisado una comida cualquiera, puede llevarse lejos, al lugar donde sea necesario comer. Esta comida ha sido guisada tranquilamente en el hogar por quien sabe hacerlo, y sencilla-

80



85

mente, sin que varíe la situación ni haya que aportar nuevos elementos, ése mismo puchero nos sirve para transportar la comida, bastando únicamente con que al llegar al lugar elegido, sea calentado con cualquier cosa, y ya tenemos la comida caliente, bien entendido que durante el transporte, sea muy largo o muy corto, no sufrirá la comida que lleva dentro en absoluto, ni se verterá porque es hermético, pues este era el peligro mayor que hasta el momento padecían todos los pucheros, ollas o cacerolas, que no podían transportarse con facilidad, ni aún atados y envueltos a conciencia, porque siempre se vertían, cosa que no sucede con nuestro puchero, que cierra herméticamente y permite el transporte fácil de toda clase de alimentos.

90

Considerando éstas ventajas y probado su resultado práctico, deberemos añadir además la gran mejora en la calidad y cantidad del alimento, razones que por sí solas llevan en sí una gran economía, puesto que no puede compararse el gasto preciso para condimentar una comida en pleno campo, con el ideal de guisarla en el domicilio, al mismo tiempo que la del resto de la familia.

95

100

DESCRIPCION

105

Consiste éste puchero hermético, en un puchero de forma usual o corriente, que puede fabricarse en cualquier material apropiado. (Número -1- del plano que se acompaña a ésta Memoria)

110

La boca del puchero está roscada -2-, para lo cual a la terminación del puchero propiamente dicho, tiene unos pasos de rosca -2-, que permiten colocar una tapadera -5 y 6- a rosca también, tapadera que tiene la cabeza un poco estriada para hacer fácil su manejo y movimiento de cierre y apertura.

La tapadera puede llevar en su parte superior un asa de extremo a extremo de la tapadera, es decir, en la longitud de



115

un diámetro -6- para facilitar el hecho material cogiera y levantar la tapa una vez desenroscada, y para que sea más cómodo conseguir un ajuste perfecto de la tapa con el puchero.

120

El puchero lleva dos asas, una a cada lado, que pueden ser las usuales en ésta clase de recipientes, o sea como señala el núm. -4- del plano, o por el contrario pueden ser también plegables, núm -3-, con lo que se consigue que para transportarlo, una vez que lleve la comida en su interior, sea necesario mucho menos espacio, por quedar totalmente adosadas al puchero.

F U N C I O N A M I E N T O

125

Consiste este puchero hermético, como ya hemos dicho en un puchero de forma usual, y su funcionamiento es el corriente en éstos artículos, puesto que no tenemos más que ponerle junto al fuego, y hace el servicio de un puchero cualquiera.

130

Una vez guisada la comida, basta con atornillar la tapadera al paso de rosca que posee la boca del puchero y ya tenemos herméticamente cerrado ésta, sin posibilidad de que se salga nada de lo que contiene, y con la seguridad de transportarle a donde se desee, que es el fin primordial que perseguimos.

V E N T A J A S

135

Estas ventajas son las siguientes. Que con un mismo puchero que ha sido utilizado en nuestro hogar, y sin mover la comida, podemos transportar ésta a sitios lejanos, bien para los que trabajan en el campo y desean tener la comida caliente sin tener que hacerla ellos, bien para toda clase de personas que se vean precisadas a comer fuera de su domicilio.

140

No hay peligro que se vierta su contenido, sean como sean los medios de transporte empleados, y los caminos por donde haya



En España, sus Colonias y Protectorado, a favor de D. PATRICIO GARDE NAVARRO, de Zaragoza, las siguientes

REIVINDICACIONES

175

1ª.- Puchero hermético, caracterizado porque posee en su boca unos pasos de rosca.

2ª.- Puchero hermético, según la anterior reivindicación, y porque posee una tapadera que también tiene pase de rosca, que encaja perfectamente en las de la boca del puchero, cerrando así herméticamente el puchero e impidiendo que pueda salirse su contenido.

180

3ª.- Puchero hermético, según las citadas particularidades, y porque el puchero puede llevar asas fijas o plegables, o ambas a la vez.

185

4ª.- Puchero hermético, según las precedentes reivindicaciones y porque la tapadera puede llevar en su parte superior un asa para facilitar su manejo.

5ª.- "Puchero hermético".-

190

La presente Memoria consta de siete hojas foliadas y mecanografiadas por una sola cara, a la que se une en plano correspondiente en lámina doble.

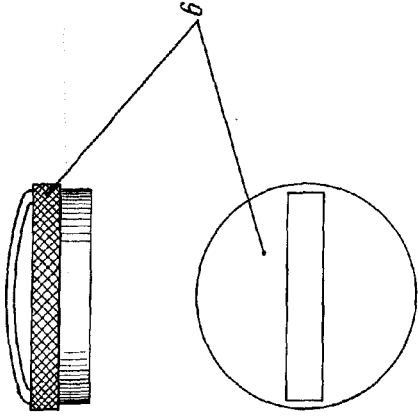
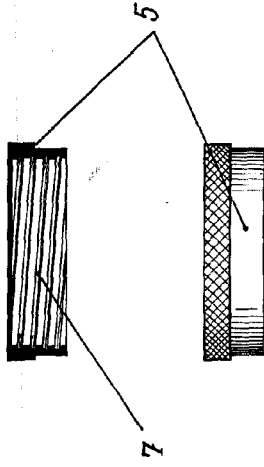
Madrid, a diecisiete de Enero de mil novecientos cincuenta.

Pascual Civanto

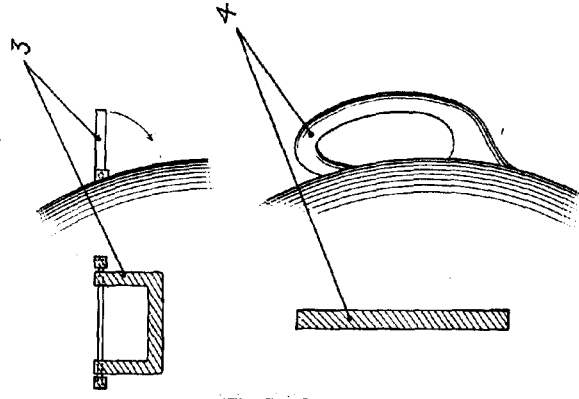
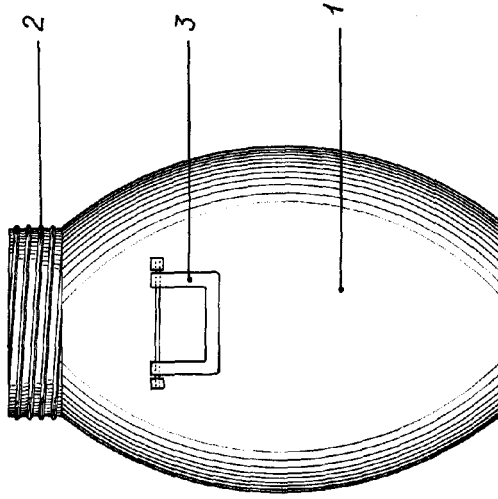
Patricio Garde Navarro = ZARAGOZA

Hoja unica

21832



Modelo de Utilidad
Escala variable
T



Madrid Enero 1950
Pascual Civada