

21894



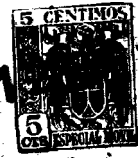
MEMORIA DESCRIPTIVA

Correspondiente a la solicitud de registro de un Modelo de Utilidad que, por veinte años, se solicita para España y sus Colonias, a favor de Don Antonio F. DE ARICHA, de nacionalidad española, residente en Madrid, -----

p o r

" NUEVO RODILLO DE PRESION PARA TRANSMISIONES "

Los rodillos de presión, de que van provistos algunos de los motores auxiliares para bicicletas y similares, para transmitir el movimiento de los mismos a la rueda por fricción directa sobre el neumático o la rueda, presentan el inconveniente de que resbalan fácilmente, a causa del barro o suciedad.



Para evitarlo se ha ideado el nuevo tipo de rodillo que constituye el objeto de la presente Memoria, el cual consiste, como podrá apreciarse en el adjunto dibujo, en dotar a la superficie del mismo de huecos cilíndricos o semiesféricos, por ejemplo, que, actuando como ventosas y sin efecto abrasivo, aumentan considerablemente la adherencia, impidiendo resbale aún en las peores condiciones.

Claro es que el ejemplo de ejecución descrito y representado podrá ser variado tanto en el número y disposición de los huecos como en la forma y dimensiones de los mismos, sin salirse de las características del modelo.

20

N O T A

EN RESUMEN: El presente Modelo de Utilidad que, por veinte años, se solicita para España y sus Colonias, ha de recaer sobre las siguientes reivindicaciones:

25

1ª:- NUEVO RODILLO DE PRESION PARA TRANSMISIONES, que se caracteriza porque para evitar su resbalamiento sobre la rueda se les dota de huecos en disposición, medida y forma variables que, actuando como pequeñas ventosas, garantizan la perfecta adherencia entre el rodillo y la rueda.

30

- 3 - 21894



2ª:- Por último, se reivindica como objeto sobre el que ha de recaer el presente Modelo de Utilidad -- que, por veinte años, se solicita para España y sus Colonias, -----

35

p o r

" NUEVO RODILLO DE PRESION PARA TRANSMISIONES "

Todo conforme queda expresado en la presente Memoria descriptiva que consta de tres hojas escritas a máquina por una sola cara y planos que se acompañan.

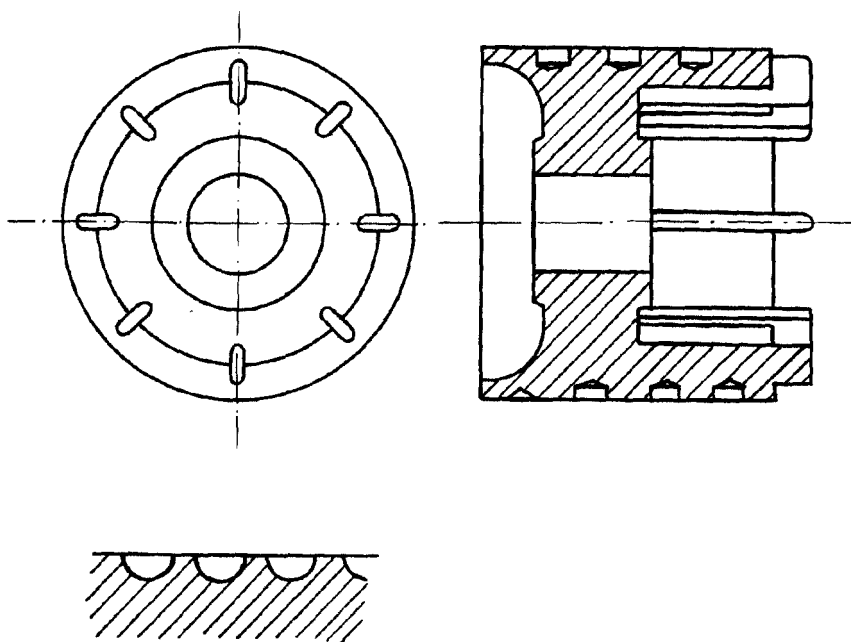
Madrid, 12 de Enero de 1.950.

P. A.,

PEDRO FELIU MAÑA
P. P.

21894

21 894



ESCALA VARIABLE

MADRID, 12 DE MAR 1910

P.A.
FEDON FELIX MARRA