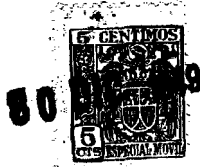


21867



REGISTRO  
DE  
UN MODELO DE UTILIDAD

por "Un vertedero automáticamente cerrable para la expulsión de materias pulverulentas envasadas" - - - - -

a favor de: PRODUCTOS GOTA DE AMBAR, Sociedad Anónima, de nacionalidad española, domiciliada en BARCELONA, Vía Ireytana, nº 28.

- - - - -

MEMORIA DESCRIPTIVA

La presente memoria descriptiva se refiere al registro de un modelo de utilidad constituido por un nuevo vertedero aplicable a los envases de materias pulverulentas para realizar la expulsión restringida de las mismas, que presenta la importante particularidad de quedar en posición de funcionamiento cuando el envase es invertido para provocar tal expulsión colocándose en cambio en una situación en que mantiene el envase totalmente cerrado cuando recobra este último su posición normal de reposo.

Está caracterizado esencialmente el vertedero que constituye el modelo por el hecho de estar constituido por un casquillo o cápsula con perforaciones en su pared lateral

21867

30 DIC



- 2 -

acoplado a la parte del envase que en la posición de reposo de este coupe la parte más alta, de una manera deslizable en un orificio practicado en dicha parte de la caja para su alojamiento, estando constituido dicho casquillo de un material pesante o estando provisto de un peso adicional de manera que cuando coupe el vertedero la parte alta del envase descienda introduciéndose en él para que queden ocultas las antes citadas perforaciones y el envase cerrado y descienda en cambio en relación al envase cuando éste sea invertido para expulsar su contenido lo cual será posible realizar por las referidas perforaciones que con el descenso del casquillo habrán quedado al exterior del envase y en consecuencia practicables.

Para que quede perfectamente demostrada cual es la constitución esencial del modelo que acaba de definirse se representa en el dibujo adjunto un caso de ejecución práctica del mismo que debe considerarse, no obstante, tan solo como un ejemplo dado con tal finalidad y que no limita por consiguiente que en otros casos de ejecución pueda presentar el vertedero otras formas y otras dimensiones, sin dejar de mantener dicha constitución esencial.

En la figura 1 del dibujo se representa el vertedero aplicado a un envase cilíndrico de cartón del tipo generalmente empleado para contener polvos de talco. En la figura 2 se representa el mismo vertedero, aisladamente, en sección a mayor escala.

Como puede apreciarse perfectamente en esta última figura el vertedero está constituido, en el caso representado,

21867 30 00



- 3 -

por un casquillo de regular altura de cuerpo cilíndrico 1 en el cual estén practicadas las aberturas 2 producidas por cortadura y desviación de la plancha metálica constituyente de dicho cuerpo. En el interior de este cuerpo cerrado por su testero por una parte lisa 3 esté, alojado adyacente a tal testero, una masa de plomo 4. Exteriormente ofrece el casquillo un reborde 5 que queda siempre en el exterior del envase y unas patas 6 que permanecen siempre en el interior del mismo para evitar su separación total. Estas patas se doblan después de haber pasado el cuerpo cilíndrico por el correspondiente orificio practicado en el testero 7 del envase de cartón 8 representado en la figura 1.

El funcionamiento del vertedero es el que puede desprenderse fácilmente de la observación de lo representado. Estando el envase en la posición que ocupa en la figura 1 que es la normal de reposo, el vertedero tiene tendencia a descender hacia el interior del envase por la acción de la masa pesante 4 manteniéndose el reborde 5 apoyado en el testero 7 alrededor del orificio practicado en él, orificio que ha de ser de dimensiones apropiadas para que el ajuste del casquillo en el mismo se produzca con la breve holgura necesaria para no entorpecer el deslizamiento de uno en el otro. Cuando la posición del envase 8 se invierte para dar salida a los polvos en él contenidos, la masa pesante 4 actúa produciendo una acción contraria y produce la salida del vertedero al exterior del envase en lo que lo permitan las patas 6. Al quedar el vertedero en tal situación ocupa la posición representada en la figura 2 u otra muy aproximada

21867

80 00



- 4 -

en la cual el contenido pulverulento del envase puede escapar obligado en parte por las desviaciones 9 de la plancha metálica a salir por las aberturas 2 que habrán quedado al exterior del envase. Al reponer este en la posición representada en la figura 1 el casquillo recobra automáticamente la posición primitiva que ocupa en la misma figura.

En la fabricación del vertedero podrán emplearse metales, aleaciones u otros materiales cualesquiera que resulten aptos para ello. Podrán igualmente variar los que se empleen para constituir las masas pesantes adicionales que podrán suprimirse siendo substituídas por partes de mayor grueso del propio vertedero o por el peso general del mismo, fabricado para ello de suficiente grosor en todas sus partes.

También podrán ser distintos los tipos de envases de materiales pulverulentos a que el vertedero se aplique y cuantas circunstancias puedan concurrir accesoriamente en la fabricación o la aplicación del vertedero sin alteración de la esencialidad del modelo.

#### N O T A

Por el registro de modelo de utilidad a que se refiere la presente memoria descriptiva se REIVINDICA la propiedad y la explotación exclusiva de:

1.- Un vertedero automáticamente cerrable para la expulsión de materias pulverulentas envasadas, esencialmente caracterizado por el hecho de estar constituido por un casquillo o cápsula con perforaciones en su pared lateral acc-

21867

20



- 5 -

plado a la parte del envase que en la posición de reposo de éste ocupa la parte más alta, de una manera deslizable en un orificio practicado en dicha parte de la caja para su alojamiento, estando constituido dicho casquillo de un material pesante e estando provisto de un peso adicionado de manera que cuando ocupe el vertedero la parte alta del envase descienda introduciéndose en él para que queden ocultas las antes citadas perforaciones y el envase cerrado y descienda en cambio en relación al envase cuando éste sea invertido para expulsar su contenido lo cual será posible realizar por las referidas perforaciones que con el descenso del casquillo habrán quedado al exterior del envase y en consecuencia practicables.

2.- La propiedad y la explotación exclusiva del objeto del registro, sean cuales fueren las circunstancias que concurren con su esencialidad definida en la anterior reivindicación, cual objeto es:

"Un vertedero automáticamente cerrable para la expulsión de materias pulverulentas envasadas".

Consta la presente memoria de cinco hojas foliadas, escritas por una sola cara.

Barcelona, 30 de Diciembre de 1949.

P. p. de: PRODUCTOS GOTA DE AMBAR, Sociedad Anónima,

21867

30 DIC 1949



FIG.1

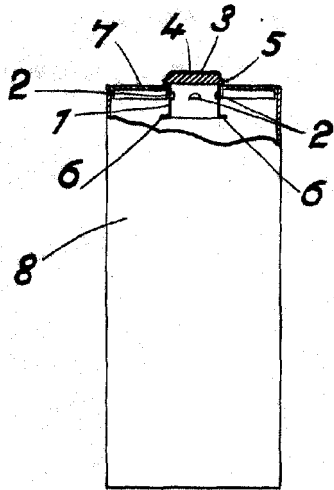
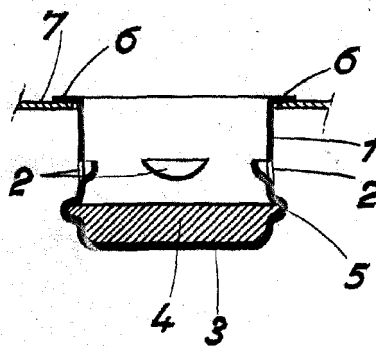


FIG.2



ESCALA VARIABLE  
Barcelona 0 DIC. 1949