

21864



MODELO DE UTILIDAD
=====

por VEINTE años

cuyo privilegio se solicita parattodo
el territorio español, sus colonias y
proectorados a favor de,

Doña, Josefa SERVITJE GUAL

de nacionalidad española y residente en
Barcelona, calle Alegre de Dalt, núm.40
por:

" NUEVO MODELO DE PORTA OVILLOS PARA LANA
Y SIMILARES."

= " = " = " = " = " = " = "

21864



MEMORIA DESCRIPTIVA

- Este Modelo de Utilidad se refiere, conforme indica su enunciado a un nuevo modelo de porta-ovillos para contener los de lana para labores, el cual
5. avientaja a los conocidos no sólo por su propiedad de contener el ovillo y permitir la salida del hilo con toda facilidad y sin que se enrede, sino que al mismo tiempo este porta-ovillos va dotado de un lazo o cinta cerrada que permite ser colocado en el brazo de
10. la usuaria, lo que representa una gran facilidad de utilización toda vez que al mismo tiempo que se efectúa la labor con agujas, se retiene colgado del brazo sin que se produzca estorbo o entorpecimiento alguno.
15. Este porta-ovillos está caracterizado en quedar formado por un recipiente de la configuración exterior que se desea, pero dividido en dos piezas que se unen entre sí por roscado o procedimiento similar adecuado, siendo sus dimensiones y forma interiores
20. tales, que quepa con holgura un ovillo de las dimensiones corrientes en esta clase de hilos, especialmente de lana para labores.
25. Asimismo se caracteriza este porta-ovillos en tener practicado en una de sus semipiezas, un orificio del diámetro conveniente para que pueda sacarse a su través el hilo de lana, el cual podrá salir continuamente desenrollándose del ovillo sin que se enrede en su alojamiento toda vez que este ovillo po-



drá dar las vueltas que sea necesario.

30. Otra característica del mismo objeto que se describe, es que en las proximidades del orificio citado lleva practicadas dos ranuras pasantes de la longitud y anchura suficiente para que por ellas se pueda hacer pasar una cinta o colgador, quedando estas ranuras emplazadas preferentemente una a cada lado del orificio citado.

35. Por último se caracteriza el Modelo que se describe, en quedar dotado de una cinta o colgador de material flexible apropiado, el cual va fijado en el porta-ovillos, bien atravesando las dos ranuras indicadas y unidos los dos extremos del colgador entre sí, bien atravesando las dos ranuras indicadas y fijos sobre la superficie interior del porta-ovillos propiamente dicho o bien unidos estos extremos y fijados éstos sobre cualquier lugar de la superficie exterior del propio porta-ovillos.

40. Fácilmente se comprenderán las ventajas que este porta-ovillos representa, así como sus características fundamentales, pero para aclararlos aún más y facilitar su mejor comprensión, se acompaña a esta memoria de un plano ilustrativo en el que solamente a título de ejemplo, no limitativo, se ha representado un caso de posible realización del porta-ovillos citado, al cual se hace referencia seguidamente.
- 45.
- 50.
- 55.

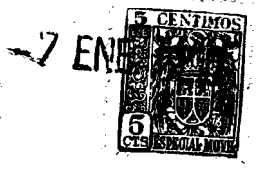


La figura primera representa una sección vertical del porta-ovillos, en este caso de configuración sensiblemente cónica, con su generatriz formada por una línea ondulada, apreciándose que en la parte superior de la pieza (1) lleva practicado el orificio (2) y asimismo las ranuras (3) y (4) por las cuales pasa la cinta (5) que constituye el colgador, quedando los extremos (6) y (7) unidos entre sí. La base (8) del porta-ovillos queda en este caso de realización, formada por una sola pieza que presenta en su parte interior (9) el saliente (10) que está tallado en rosca y que se acopla con otra rosca tallada en el interior (11) de (1).

En la cavidad interior (12) del porta-ovillos, va alojado el ovillo (13) sacándose el extremo del hilo (14) por el orificio (2).

La figura segunda representa una vista desde arriba del mismo porta-ovillos y en ella se aprecia la situación del orificio (2) y de las ranuras (3) y (4).

Descritas convenientemente las características y detalles fundamentales del objeto a que se contrae este Modelo de Utilidad, se hace constar que en el mismo, será susceptible introducir todas aquellas modificaciones que la experiencia, la práctica y la técnica manufacturera puedan aconsejar, siempre que con ellas no se cambie, altere o modifique su idea fundamental, la cual queda resumida en la si-



guiente,

85.

- N O T A -
=====

Se declaran de novedad, propiedad y utilidad para todo el territorio español, sus colonias y protectorados, las siguientes,

REIVINDICACIONES
=====

90.

1ª Nuevo modelo de porta-ovillos para lana y similares caracterizado en quedar formado por un recipiente dividido en dos piezas que se acoplan entre sí por tallado en rosca, bayoneta, simple ajuste a presión u otro procedimiento similar, presentando por

95.

su exterior la configuración y dimensiones convenientes, pero de tal suerte que la cavidad interior sea tal que quepa con holgura un ovillo de lana del tamaño habitual en esta clase de hilos, quedando asimismo dotado el porta-ovillos de un orificio para

100.

la salida del hilo y de un colgador de cinta, hilo o similar trenzado o no.

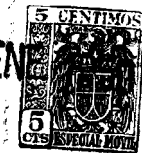
2ª El mismo objeto de la nota anterior, se

caracteriza también en que el ajuste o acoplamiento de las dos piezas que forman el cuerpo del porta-ovillos, se efectúa de tal forma que sea fácil desacoplarlos al objeto de poder colocar en su interior el ovillo de hilo o similar.

105.

21864

7 EN



- 5 -

110. 3^a El mismo objeto de la nota primera, se caracteriza también en que el colgador queda formado por una cinta, hilo, cordón trenzado o similar, no rígido, quedando instalado sobrepuesto en la superficie exterior del, porta-ovillos o bien atravesando dos ranuras que se le practican al cuerpo del porta-ovillos en el lugar adecuado y convenientemente emplazadas, uniéndose los extremos de este colgador bien entre sí en el interior o exterior del porta-ovillos y atravesando las dos ranuras, o bien por pegado o similar de los propios extremos sobre la superficie interior del porta-ovillos.

115. 4^a " NUEVO MODELO DE PORTA-OVILLOS PARA LANA Y SIMILARES."

120. Todo ello tal y como se describe y reivindica en la presente Memoria que consta de cinco hojas foliadas y mecanografiadas por una sola de sus caras y un plano que la ilustra.

125.

Madrid 7 Enero de 1.950.

P. A. de

Doña JOSEFA SERVITJE GUAL.

Luis Triana Arroyo

P. P.

Fig 1^a 2 1864

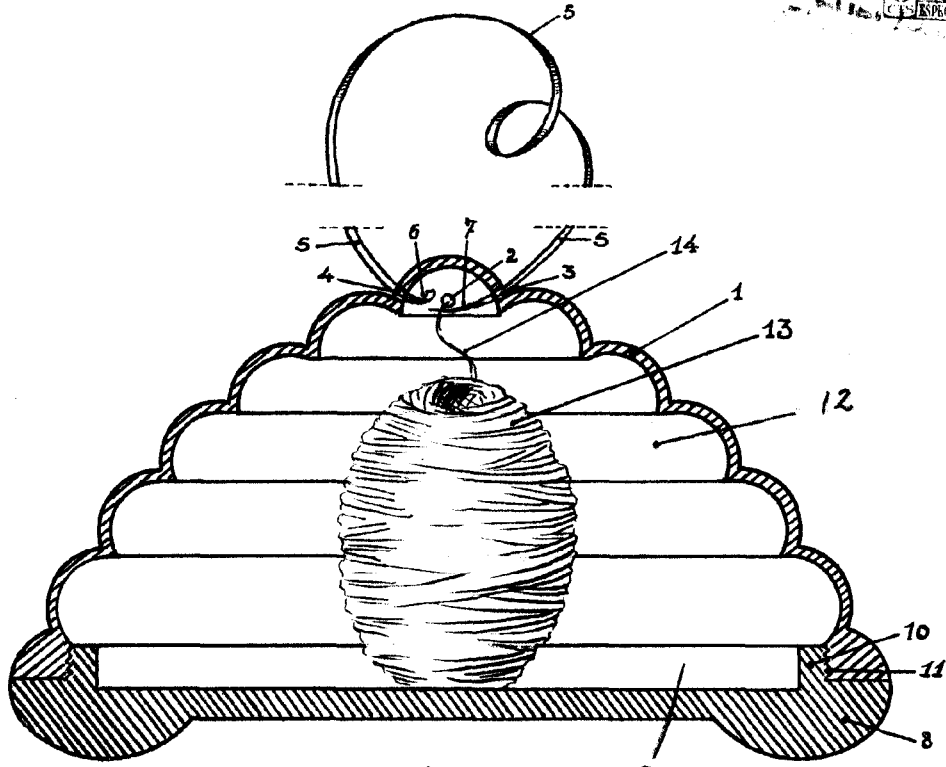
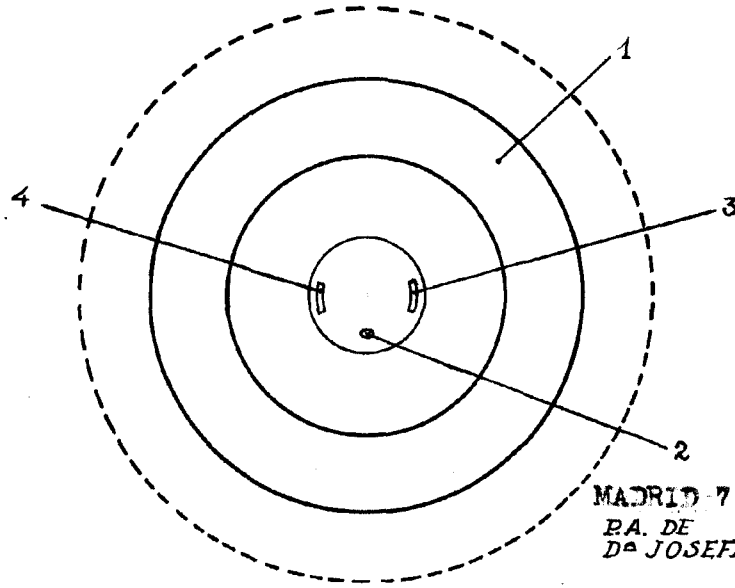


Fig 2^a 9



MADRID 7 JUNIO 1960.
P.A. DE
D^a JOSEFA SERVITJE