



M O D E L O
D E
U T I L I D A D

para "UN FRASCO CUENTA GOTAS", a favor de Don Jorge Maragall Noble, residente en Barcelona, calle de Diputación, nº 290, bajos.

- . -

MEMORIA DESCRIPTIVA

El presente modelo de utilidad se refiere a un frasco cuenta gotas.

5. En el modelo, la embocadura del frasco cuenta gotas presenta una ventana adecuada para salida del líquido y entrada del aire, de tal manera que este último entra en volumen suficiente para dar lugar a la salida de aquél y, además, en la parte exterior de esta embocadura, hay un colector que vuelve hacia el interior del frasco las gotas que no hubiesen caído, evitando así el rezumado o untuosidad que es corriente en otros tipos de cuenta gotas.

10. Para facilitar la explicación, se acompaña a la presente memoria una lámina de dibujos, en la que se ha representado un caso de realización, que se cita solamente a título de ejemplo.

15. En el dibujo: la figura 1ª muestra, en planta, la



50-2-

21859

la figura 2ª indica la sección diametral alzada de la citada embocadura.

5. Consiste el modelo en una embocadura para cualquier forma de frasco, que se caracteriza por presentar un tabique frontal o de cierre -1-, dotado de un vaciado en sector -2-, que comunica el exterior con el interior del frasco. En el vértice de este sector hay una prolongación -3- o vertedero, por la cual sale el líquido, merced a la inclinación de la parte interior -4-, contigua a dicho vertedero.
10. El tabique -1- presenta, diametralmente opuesto al sector vaciado, otro lleno, pero cóncavo -5-, en el que su inclinación es precisamente hacia el citado vertedero -3-.
- El funcionamiento es como sigue:
15. Al inclinar el frasco de manera adecuada para verter el líquido, éste fluye por la rampa -4-, hacia el vertedero, por el cual sale a impulsos o gotas dependientes del aire que simultáneamente va entrando por el sector vaciado -2-. Estas gotas escurren por la superficie cóncava -5- y salen por el borde de la embocadura, haciendo así la función de cuenta gotas.
20. El poner el frasco en posición normal, la gota que estaba en la cavidad -8-, se desliza hacia el vertedero -3- y entra de nuevo en el frasco, no perdiéndose así ninguna cantidad de substancia ni manchándose el frasco.
25. El modelo, dentro de su esencialidad, puede ser llevada a la práctica en otras formas de variación, a las cuales alcanzará igualmente la protección que se recaba. Podrá, pues, construirse en cualquier forma y tamaño, con los materiales más adecuados: por quedar todo ello comprendido dentro del
30. espíritu de las reivindicaciones.



21859

N O T A

Descrito el objeto y utilidad de la invención, lo que se declara como no divulgado ni practicado en España, comprende las siguientes reivindicaciones:

5. 1ª.- Un frasco cuenta gotas, caracterizado por el hecho de que, en un frasco de cualquier forma y tamaño, se dispone una embocadura, del propio o distinto material, que presenta la particularidad de tener frontalmente cerrado su hueco por un tabique, en el que existe un vaciado, según un sector del círculo de embocadura, prolongado en su vértice por una muesca o vertedero para salida del líquido, quedando la zona opuesta al vaciado en sector, completamente maciza o llena, pero dotada de una concavidad que converge hacia el vertedero, a los fines de reintegrar el líquido sobrante al frasco.
10. 2ª.- Un frasco cuenta-gotas, según la anterior reivindicación, en el que el reverso del tabique de embocadura, en su zona llena, es de curvatura apropiada para conducir suavemente el líquido hacia el vertedero.
15. 3ª.- Un frasco cuenta gotas.
20. Según se describe y reivindica en la presente memoria descriptiva, que consta de tres hojas, foliadas y escritas a máquina por una sola cara, acompañadas de una lámina de dibujos.

Madrid, a 7 de enero de 1950.
JORGE MARAGALL NOBLE.

p.a.

JAIIME ISERN MIRALLES



1950

Fig. 1ª

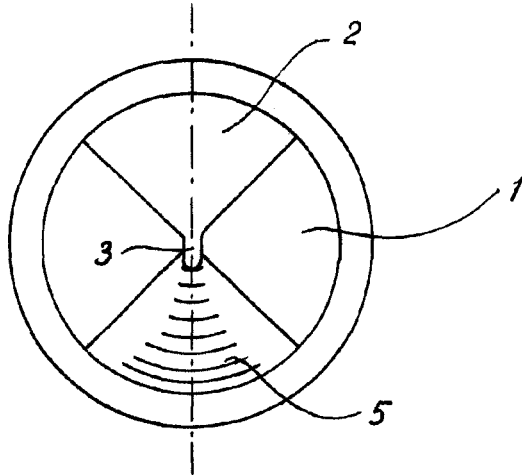
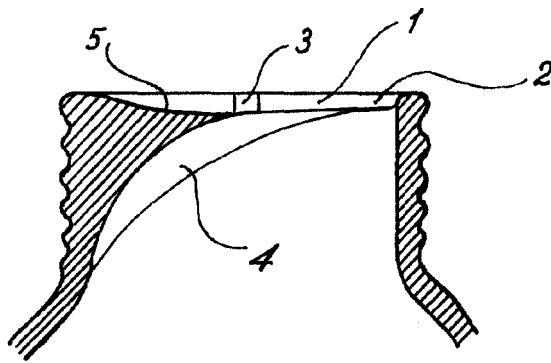


Fig. 2ª



Madrid, 7 Enero 1950
Jaime Isern,

P.P.