



21858

M O D E L O
D E
U T I L I D A D

para "UN PARACHUTISTA DE JUGUETE", a favor de Don José Chime nos Reig y Don Luis Calderón Bonaque, residente en Barcelona, Ronda de la Universidad, núm. 5, 2º.

- . -

MEMORIA DESCRIPTIVA

El modelo de utilidad que se describe se refiere a un parachutista de juguete.

5. Se caracteriza porque la organización del mismo permite lanzarlo desde tierra a gran altura, mediante un lanzador elástico, en cuya trayectoria ascendente todo el sistema favorece la marcha hasta el momento en que pierde velocidad; entonces, merced a un contrapeso que lleva el colgante o parachutista propiamente dicho, se invierte la posición y desciende lentamente, por abrirse en este momento el paracaídas.
10. Para facilitar la explicación, se acompaña a la presente memoria una lámina de dibujos, en la que se ha representado un caso de realización, que se cita solamente a título de ejemplo.
- En el dibujo:
15. la figura 1ª muestra el paracaídas unido al colgante



o paracutista propiamente dicho;

la figura 2ª es una vista en planta de la parte extrema o inferior del colgante, y

la figura 3ª indica el conjunto del lanzador.

5. Consiste el modelo en un paracaídas -1-, de cualquier material, preferentemente un tejido ligero y tupido, unido por las cuerdas o hilos -2- a un colgante -3-, que puede representar cualquier figura, el cual lleva en su extremo el contrapeso -4-, de forma adecuada para que no estorbe el movimiento ni presente resistencia al aire.

10.

La cúpula del paracaídas lleva una anilla -5-, o cualquier otro asidero.

15. El colgante o paracutista propiamente dicho, lleva lateralmente una muesca inclinada -6-, adecuada para recibir en élla a otra anilla -7- dispuesto en el extremo de un hilo de goma -8-, muy elástico, que está sujeto a un corto mango -9-, constituyendo el conjunto lanzador.

El funcionamiento es como sigue:

20. Se toma el paracaídas por la anilla o asidero -5- con una mano, se engancha la anilla del lanzador en la muesca -6- del colgante -3-; en esta disposición se extienden ambos brazos, con lo cual quedará el colgante dirigido hacia arriba y el paracaídas hacia abajo. Preferentemente, la mano derecha empuña el mango del lanzador. Así, pues,
25. la izquierda tendrá tensamente hacia abajo el asidero de la cúpula del paracaídas.

30. Al soltar la mano izquierda, queda libre la muesca de la anilla del lanzador y el conjunto de paracaídas y colgante sube, llevando como parte anterior o avanzada este colgante, y el tejido del paracaídas plegado, naturalmente,



21858

por efecto de la resistencia del aire.

5. Cuando cesa el movimiento ascensional, el contrapeso -4- actúa invirtiendo los términos, quedando hacia abajo el colgante y hacia arriba la cúpula del paracaídas, por lo que éste se abre y comienza un descenso lento.

10. El modelo, dentro de su esencialidad, puede ser llevado a la práctica en otras formas de realización que la indicada a título de ejemplo, a las cuales alcanzará igualmente la protección que se recaba. Podrá, pues, construirse en cualquier forma y tamaño, empleando para su fabricación los materiales más adecuados a cada caso: por quedar todo ello comprendido dentro del espíritu de las reivindicaciones.

N O T A

15. Descrito el objeto y utilidad de la invención, lo que se declara como no divulgado ni practicado en España, comprendo de las siguientes reivindicaciones:

20. 1ª.- Un paracutista de juguete, caracterizado por estar compuesto de un paracaídas plegable, de cualquier material, dotado en su cúpula de una anilla o asidero y llevando sus cuerdas o hilos unidos adecuadamente a un colgante, por ejemplo, una pieza recortada simulando un soldado, en cuyo colgante se halla dispuesto, en su parte extrema, un contrapeso adecuado en forma y dimensión, para que pueda actuar en el momento preciso.

25. 2ª.- Un paracutista según la anterior reivindicación, en el que se reivindica un lanzador compuesto por una anilla unida a un hilo elástico de goma, fijado a su vez en un mango



21858

adecuado.

5. 3ª.- Un paracutista según las precedentes reivindicaciones, en el que, la relación entre el lanzador y el conjunto, según la reivindicación 1ª, se verifica por un enganche de muesca inclinada que lleva el colgante o paracaidista, cerca de sus pies, en cuyo enganche encaja la anilla del lanzador en el momento de impulsar el conjunto hacia el espacio.

4ª.- Un paracutista de juguete.

10. Según se describe y reivindica en la presente memoria descriptiva, que consta de cuatro hojas, foliadas y escritas a máquina por una sola cara, acompañadas de una lámina de dibujos.

Madrid, a 7 de enero de 1950.

JOSE CHIMENOS REIG.
LUIS CALDERON BONAQUE.

p.a.

JAIME ISERN MIRALLES

21858



950

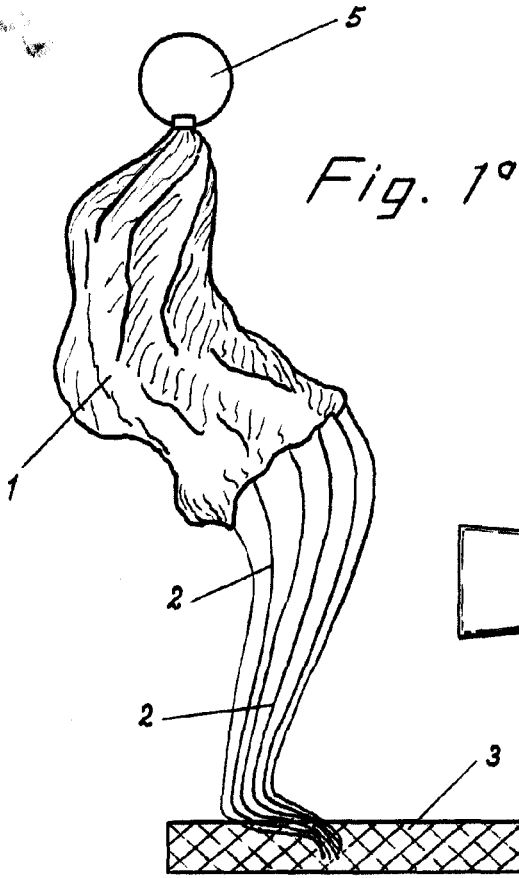


Fig. 1°

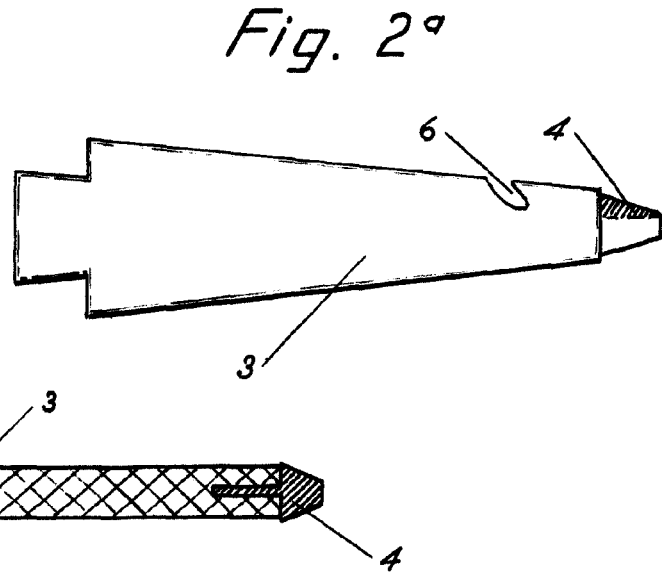


Fig. 2°

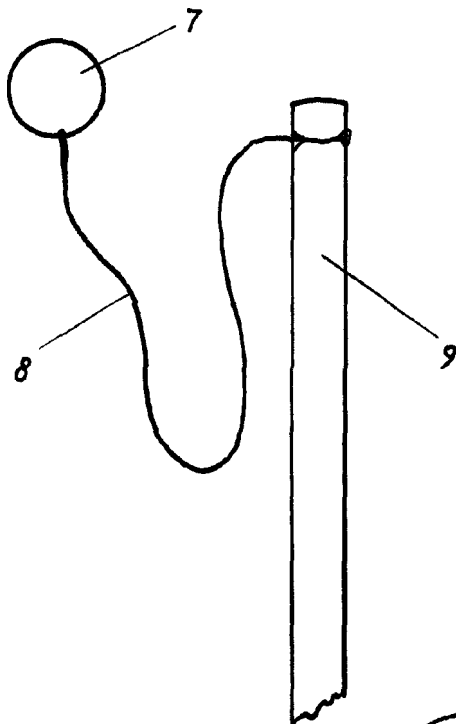


Fig. 3°

Madrid, 7 Enero 1950
p.p. Jaime Isern