

21844



MEMORIA DESCRIPTIVA
=====

correspondiente a un MODELO DE UTILIDAD, cuyo registro se solicita por 20 años, para España y sus Posesiones, a favor de D. Rafael SOLER BAÑON, residente en Malgrat (Barcelona), calle de Ramón Turró nº 74, por: "CIERRE DE BOLSO CON ILUMINACIÓN PROPIA".

- o - o -

El objeto sobre que recae el modelo de utilidad que en esta memoria se describe, es nuevo y de invención propia del solicitante refiriéndose, según el enunciado expresa taxativamente, a cierres aplicables a bolsos de señora, o de otros fines, con iluminación interior propia, que permite ver el contenido en ellos depositado o bien facilita el maquillaje o iluminación del lugar en que se actue.

5.-

Por lo anteriormente indicado se desprende que este invento presenta notables beneficios sobre los que actualmente se conocen; en primer lugar por la comodidad que supone, sobre todo en el caso de aplicación a los bolsos de señora; en lugares tales como cines y otros espectáculos, que se realizan con excasa o ninguna luz, el poderse maquillar o colocar el peinado; o cualquier otra manipulación necesaria en los bolsos o acomodamiento en el lugar designado, en los momentos de aglomeración, en que el per-

10.-

15.-



sonal destinado a ello no pueda prestar la asistencia debida.

20.- Asimismo es interesante la aplicación de este sistema en las carteras de documentos o de negocios, para un momento determinado en que la luz falte, si bien ésta será una aplicación secundaria, aunque no por ello deje de ser de gran utilidad.

25.- No hace falta enunciar los inconvenientes que de una manera explícita quedan orillados con esta invención, por ser de todos sobradamente conocidos.

30.- Suficientemente expuestas las consideraciones anteriores, que justifican plenamente la necesidad del objeto que aquí se describe, pasamos a dar una idea exacta del objeto inventado, valiéndonos para su mejor interpretación del plano complementario de esta memoria, el cual, aunque solo es a título de complemento, muestra una forma de realización práctica para su industrialización.

35.- En este plano, la Fig. 1ª representa una vista general de un cierre entreabierto y dispuesto para su utilización armado en un bolso de señora.

La Fig. 2ª es el mismo cierre, presentando una sección vertical del conjunto por la parte en que va dispuesto el elemento de iluminación.

40.- La Fig. 3ª es el propio elemento desmontado y en la misma forma en que se presenta en la figura anterior

Y la Fig. 4ª muestra la parte posterior o placa en que van fijados los dispositivos de acoplamiento o funcionamiento constitutivos de la invención.

45.- Según lo anterior, el modelo de utilidad está constituido por un puente o armazón (1) destinado a soportar los elementos y otro contrario (2) que complementa al anterior para constituir el cierre del bolso, con los brazos

21844



50.- (3) armados por bisagra para el accionamiento del conjunto constitutivo de la boquilla que, como las normales, lleva un cierre especial (4), pudiendo adaptarse para este fin un teton o espiga de cierre (5) complementaria del cierre anterior, no debiendo omitir que este sistema puede sustituirse por cualquiera otro de los conocidos o que en 55.- lo sucesivo se utilicen a este objeto.

60.- La boquilla que en este modelo se presenta, lleva unas plaquetas (6) acopladas para dar mejor acabado y vistosidad a esta clase de boquillas que, indiscutiblemente, superan a todas las actualmente en el mercado, tanto en este aspecto de vistosidad y elegancia, cuanto por la utilidad que de él se deriva. En el puente (1) se dispone un alojamiento o caja suficiente para el armado de una placa o soporte de sustentación (7) de los elementos de refracción e iluminación, cuya placa soporte se sustenta por medio de 65.- unas muescas (18) en una horquilla o paletas (8) dispuestas a este fin en el puente (1) y por su parte inferior, mediante una lengüeta (9) armada o fija en la misma placa soporte, queda sujeta a la lengüeta o aleta correspondiente (10) fijada en la parte inferior del puente (1) de la boquilla.

70.- En esta forma dispuestos estos elementos, la placa (7) queda perfectamente acoplada a la boquilla constituyendo un todo fácilmente desarmable no obstante su fijación absoluta.

75.- Sobre la placa (7) va armado un espejo (11) para la refracción e iluminación deseada, cuyos reflejos, los toman de una lamparita (12) situada a su lado. Esta lamparita puede estar acoplada en un reflector para la dirección de la luz en la forma que resulte oportuna, pudiendo tener este reflector una abertura para la dirección de la luz



80.- al espejo y otra para la iluminación de la cara,

En el lado puesto de la lamparita o en otro lugar apropiado, lleva un interruptor de boton o pulsador (13) para el accionamiento de la lámpara, la cual, mediante un desplazamiento lateral de la cola del interruptor hacia

85.- el lado de un soporte (14) en que va montada una pila seca (15), con la que toma contacto por la base de la misma, forma circuito en virtud de que el pivote (16) de la pila, está conectado con un puente metálico (20) movible para su mejor acoplamiento y montado sobre un soporte

90.- aislante (17) sujeto a la placa soporte (7); cuyo puente (20) transmite el contacto al culote (19) de la lamparita (12) formándose el circuito porque la parte roscada o de sustentación de la misma bombilla forma masa al tener contacto directo con la placa de sustentación (7).

95.- Las muescas (18) que se muestran en la Fig. 4 coinciden para la fijación de la placa soporte con las horquillas o abrazaderas (8) a fin de prestar una fijación más perfecta a este soporte.

Se deduce de lo anteriormente expuesto que la descripción hecha ha sido solo a título de ejemplo porque, naturalmente, se pueden introducir modificaciones de forma y en el dispositivo de acoplamiento, que no afectarían en ninguna manera al fundamento de la invención, por cuanto que la función específica de estas modificaciones

105.- no alterarían el objeto principal que es la iluminación de los bolsos y análogos y en su consecuencia, los términos de la descripción precedente han de ser tenidos a título enunciativo y no limitativo.

21844



REIVINDICACIONES

- 110.- 1ª).- "CIERRE DE BOLSO CON ILUMINACION PROPIA", caracterizado por una bequilla metálica adaptable a bolsos, carteras u otros análogos que lleva una caja para el acoplamiento de un soporte sustentador de una pila seca, con medios de sujeción de una placa o tapa de la
- 115.- caja constituida en la bequilla, para que quede cerrada y fija a la misma, mediante bisagras u horquillas y cierres, ya sean de lengüeta o pasadores; teniendo en la parte exterior un pequeño espejo, un boten de mando de un interruptor y una boca para el acoplamiento de una
- 120.- bombilla eléctrica; disponiéndose en uno de los lados un puente metálico, aislado de la placa soporte por una materia aislante apropiada, cuyo puente toma contacto con un polo de la pila y el culote de la bombilla; y en lado opuesto, o en otro lugar pertinente, un interruptor
- 125.- armado sobre la placa soporte con muesca o ranura para el desplazamiento de una placa angular, que toma contacto con el polo opuesto de la pila, formándose el circuito a través de la placa soporte.
- 130.- 2ª).- El mismo cierre de la reivindicación anterior, caracterizado porque la disposición del interruptor es susceptible de cambiar de posición con la disposición de la bombilla de iluminación, formándose el circuito en forma inversa, por la conexión directa de la bombilla con el interruptor, sin formar masa con la placa de sustentación.
- 135.- 3ª).- El mismo cierre de las reivindicaciones anteriores, caracterizado porque el dispositivo sustentador

21844



de pila puede ser situado en cualquier lugar de la boquilla y hechas las conexiones mediante hilos u otros
140.- conductores eléctricos de la misma pila a la boquilla a través del interruptor.

4).- El mismo cierre de las reivindicaciones anteriores, caracterizado porque la lamparita puede estar protegida o cubierta por reflector que dirija la luz
145.- simultáneamente al espejo y al rostro y al interior del bolso, o bombinando estas refracciones en número variable por aberturas o ventanas practicadas en la caperuza reflectora.

5).- "CIERRE DE BOLSO CON ILUMINACION PROPIA".
150.- La presente memoria descriptiva consta de seis hojas, foliadas y escritas a máquina por una sola de sus caras, componiendo un total de ciento cincuenta y tres líneas incluidas las presentes.

Madrid, 4 de enero de 1.950

ANTONIO ESCRIBA
I.P.

21844

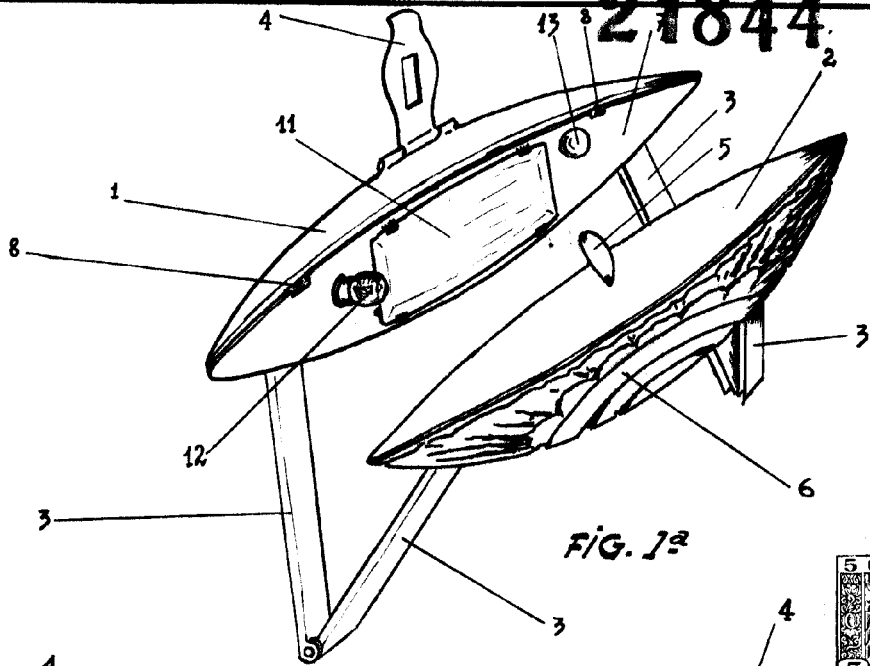


FIG. 1ª

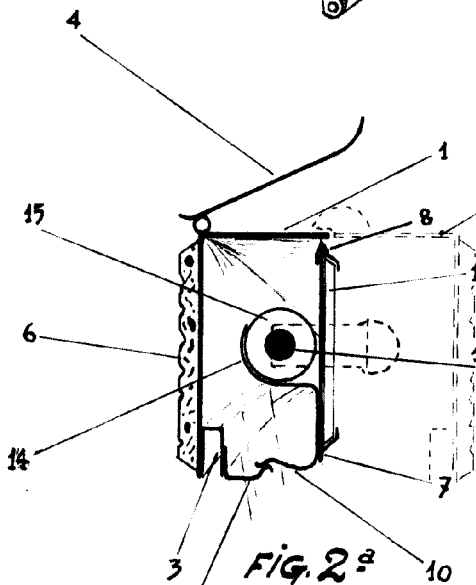


FIG. 2ª

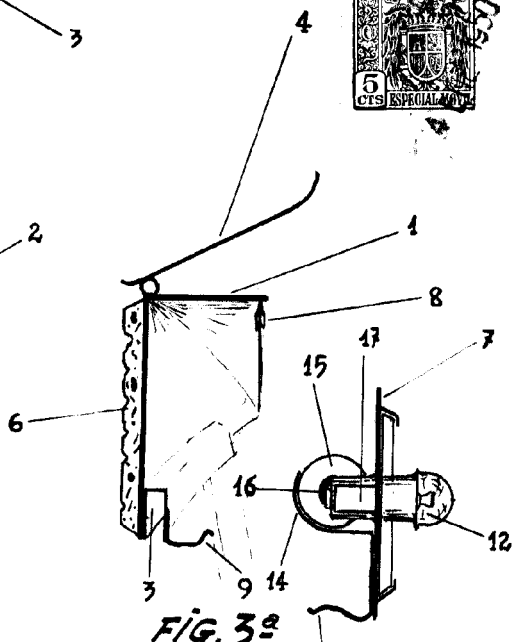


FIG. 3ª

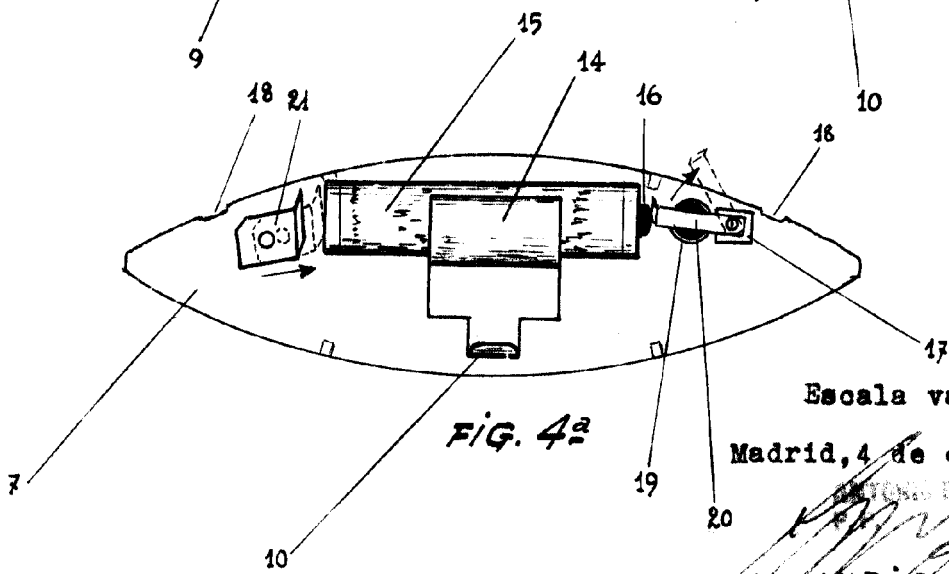


FIG. 4ª

Escala variable
Madrid, 4 de enero de 1950

ESCALA VARIABLE