

21842



H/V.

MEMORIA DESCRIPTIVA

que se acompaña a la solicitud de un modelo de utilidad por veinte años en España, por: "Pieza para confeccionar marcos de puertas, ventanas o similares", a favor de Don Pedro Clausen Castellón, residente en Bilbao (Vizcaya) Berastegui, 5.-

= = = = =

5 El presente modelo de utilidad se refiere a una pieza para confeccionar marcos de puertas, ventanas o similares que por su perfil simétrico permite aprovechar mejor la madera o material de que esté establecida, sin tener desperdicios al hacer las esquinas de los marcos.

10 La característica esencial de la pieza que se reivindica es que su perfil es simétrico, tanto por lo que se refiere a la moldura exterior, como a los encajes laterales que lleva a uno y otro lado, para cubrir las juntas de los marcos de las puertas, ventanas o similares; cuyos encajes, así como dichas molduras, dentro de la indicada condición primordial de simetría, pueden tener las formas que en cada caso sean pertinentes.

En sus extremos la pieza termina en cortes en bisel, cu-



Los planos forman ángulos de  $45^{\circ}$  con el eje longitudinal de las mismas, de modo que la sección de cada pieza, por un plano perpendicular a su base tiene forma de trapecio.

Las piezas que se reivindican pueden hacerse de los tamaños y materiales que en cada caso sean convenientes y adoptar la presentación exterior oportuna para cada aplicación concreta; pero como tales variaciones no afectan a la esencialidad reivindicada, las distintas piezas destinadas a hacer marcos, que así se establezcan, no serán sino variantes del modelo reivindicado igualmente comprendidas y protegidas por el presente registro.

En esta idea las adjuntas figuras corresponden únicamente a una forma de ejecución, sin carácter alguno limitativo, que se presenta a título de ejemplo de realización para mayor concreción de esta memoria descriptiva.

La fig. 1<sup>a</sup> representa la sección transversal de una pieza establecida de acuerdo con este modelo.

La fig. 2<sup>a</sup> muestra como las piezas se acoplan unas a continuación de otras para constituir uno de los lados de un marco.

La fig. 3<sup>a</sup> se refiere a tal acoplamiento en las esquinas de los marcos.

Con referencia a dichas figuras y a las letras y números que sobre ellas designan las piezas que constituyen el marco y sus distintas partes la descripción de las mismas es como sigue:

El núcleo 1, de madera o material apropiado, que forma el marco, presenta, en lo que ha de ser parte exterior de éste, la moldura 2 que puede tener cualquier forma simétrica respecto a su plano central, y los encajes 3, dispuestos a uno y otro lado y destinados como se ha indicado a cubrir las juntas de los marcos de las puertas, ventanas o similares y que pueden tener la forma que indica en las figuras, ser en mediacaña, etc. Estas piezas



en sus extremos llevan los cortes 4 en bisel, que forman ángulo de  $45^\circ$  con el eje longitudinal de la pieza y que permiten el acoplamiento de unas piezas a continuación de otras; como se indica en la fig. 2<sup>a</sup> para las piezas A, B y C o formando esquinas como en la fig. 3<sup>a</sup> con las piezas designadas con las mismas letras.

Esos cortes 4, con el indicado ángulo de  $45^\circ$ , permiten realizar ambos acoplamientos y evitan el desperdicio de material.

Como se vé por la descripción que antecede las piezas para formar marco que se reivindican se diferencian de las actuales por la simetría de su sección y sobre todo por presentar los dos rebajos o encajes 3 a uno y otro lado ya que las actuales solamente tienen uno.

**N O T A.-**  
=====

El presente modelo de utilidad comprende las siguientes reivindicaciones:

1.- Pieza para confeccionar marcos de puertas, ventanas o similares, caracterizada porque su perfil es simétrico tanto por lo que se refiere a la moldura exterior, como a los encajes laterales que presenta a uno y otro lado para cubrir las juntas de los marcos de las puertas, ventanas o similares; cuyos encajes, así como las referidas molduras, dentro de la condición primordial de simetría pueden tener las formas pertinentes en cada caso, mientras que las piezas por ambos extremos terminan en cortes en bisel, según planos que forman con el eje longitudinal de la pieza ángulos de  $45^\circ$ , siendo la sección longitudinal de cada pieza de forma de trapecio.

2.- Pieza para confeccionar marcos de puertas, ventanas o similares.

21842

4.-

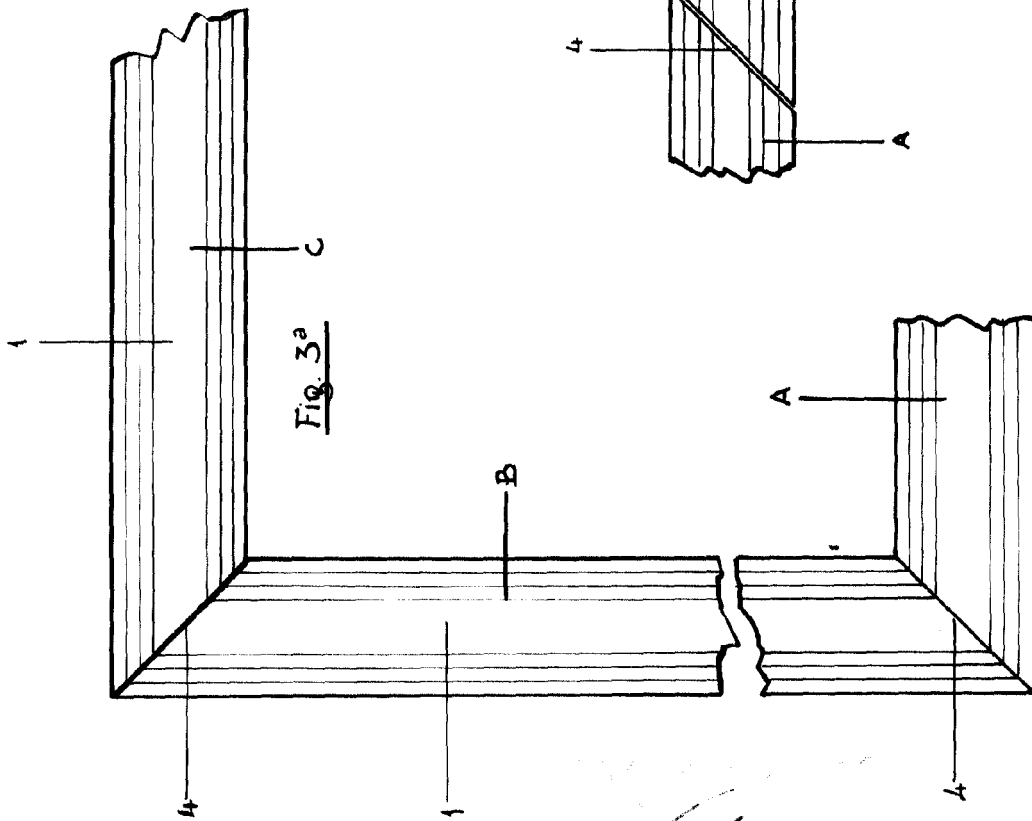
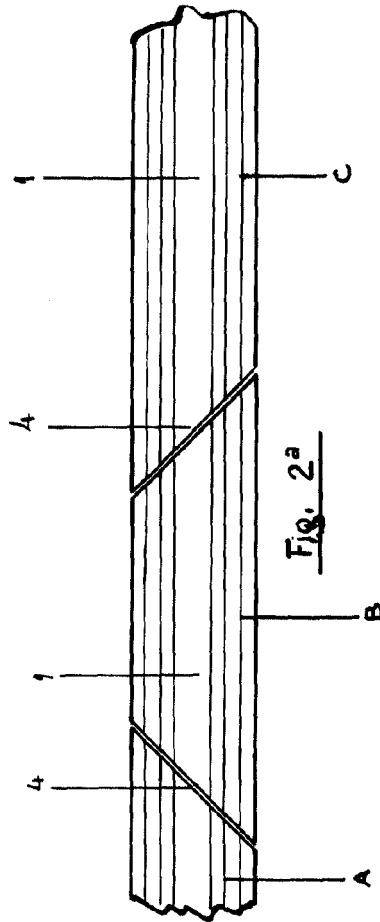
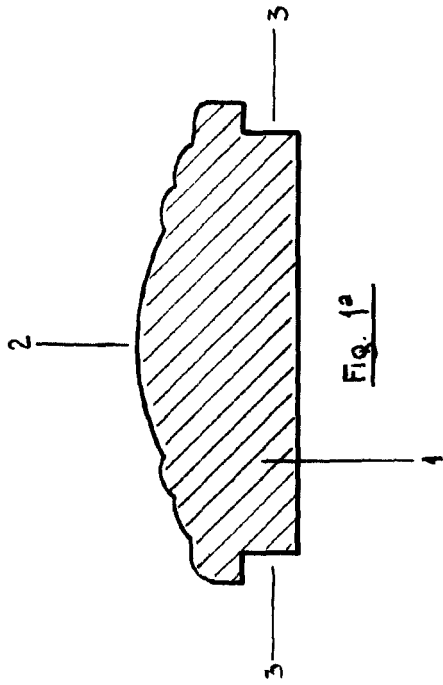


Según se describe y reivindica en la presente memoria descriptiva y se ilustra con los dibujos que a la misma se acompañan.

Consta esta memoria de cuatro hojas foliadas y escritas a máquina por una sola de sus caras.

Madrid, a 3 de Enero de 1950.

A handwritten signature in dark ink, consisting of several loops and a long horizontal stroke at the end.



*Clausen*