

21813

MEMORIA DESCRIPTIVA

que se acompaña a la solicitud de

UN MODELO DE UTILIDAD.

a favor de D. José TABLATE Fernández, de nacionalidad española, residente en MADRID, Don Quijote, 49.

por:

"DISPOSITIVO PARA ABRIR OSTRAS".

=====

La presente Memoria se refiere, como su enunciado indica, a un aparato para abrir ostras por el cual se solicita la correspondiente patente de MODELO DE UTILIDAD conforme y al amparo del vigente Estatuto sobre Propiedad Industrial a fin de garantizar a favor del recurrente su derecho a la explotación de dicho objeto en toda España, Colonias y Protectorado.

A continuación vamos a ocuparnos de hacer una detenida descripción de la invención, ayudándonos para ello de los planos reglamentarios que se acompañan, en los cuales se representa una sencilla forma de realización susceptible de modificación en todas aquellas partes o elementos



1949

5

10

que no supongan una alteración fundamental de las características esenciales que reivindicaremos.

15

Según el ejemplo de ejecución representado, el dispositivo de referencia está integrado por una platina (2) que sirve de soporte a todo el sistema y que está montada por atornillado sobre una base de madera (1) cuya platina presenta en su parte central una depresión circular (10).

20

Bordeando la indicada depresión (10) se levanta lateralmente una banda semicircular (3) solidaria a la platina (2) cuya banda tiene practicada una ranura (4) en sentido longitudinal.

29



25

En la parte media del lateral superior de la platina mencionada, se ha dispuesto una especie de garfio romo (6) que sirve a modo de eje de giro a una palanca (7) que se introduce en él por un orificio extremo (11).

30

Dicha palanca (7) tiene en su arranque una forma curvada que se prolonga en trazo recto hasta su mango (8) y en su lateral interior consta de una uña o cuchilla (9) de punta afilada que, al ser girada la palanca, viene a coincidir en el centro de la depresión circular (10).

35

Según la descripción que antecede el proceso de utilización del aparato de la invención es como sigue:

40

La ostra se sitúa sobre la depresión (10) de la platina (2) y se introduce la extremidad de sus valvas en la ranura (4) de la banda semicircular (3) con lo que se consigue la máxima inmovilidad. Seguidamente se hace girar la palanca (7) de manera que su uña o cuchilla (9) presiona y se introduce entre la unión de las valvas de la ostra, quedando así fácilmente abierta con un mínimo esfuerzo y sin que se desprendan partículas de la concha que, como es sabido, resultan sumamente desagradable cuando se llevan a la boca mezcladas entre el molusco.

45

En los planos que se acompañan la figura única representa una vista en perspectiva del aparato de la invención pu -

diéndose claramente apreciar todos y cada uno de los elementos integrantes que han sido anteriormente descritos.

La línea de puntos enseña la posición de la palanca (7) cuando se gira para lograr la apertura de la ostra.

50

La forma, dimensiones y materiales podrán ser variables y en general cuanto sea accesorio y secundario, siempre que no altere, cambie o modifique la esencialidad del objeto que se describe.

55

Los términos en que queda redactada esta Memoria son ciertos y fiel reflejo del objeto descrito, debiéndose tomar con carácter amplio y nunca en forma limitativa.



949

N O T A

El MODELO DE UTILIDAD que se solicita recaerá sobre las particularidades características de las siguientes reivindicaciones:

60

1ª.- Dispositivo para abrir ostras que comprende una platina soporte del sistema, montada sobre una base de madera u otro material apropiado, cuya platina presenta una depresión circular central y solidariamente una banda semicircular en la que hay practicada una ranura en sentido longitudinal.

65

2ª.- El mismo dispositivo de la reivindicación primera en el que se ha previsto un garfio como que se utiliza como eje de giro de una palanca que consta en su lateral interior de una uña o cuchilla que, al girar, viene a coincidir con el

centro de la mencionada depresión central de la platina.

70

3^a.- El propio dispositivo de las reivindicaciones precedentes en el que la ostra se sitúa en la depresión mencionada introduciendo la extremidad de sus valvas en la ranura de la banda semicircular, de suerte que al girar la palanca, su uña o cuchilla penetra entre la unión de las valvas, produciéndose así su apertura con suma facilidad.

75

4^a.- "DISPOSITIVO PARA ABRIR OSTRAS"

Todo según queda expuesto en la precedente Memoria que consta de cuatro hojas foliadas y mecanografiadas por una sola cara y hoja de dibujos que a la misma se acompaña.

Madrid, 29 de Diciembre de 1.949.

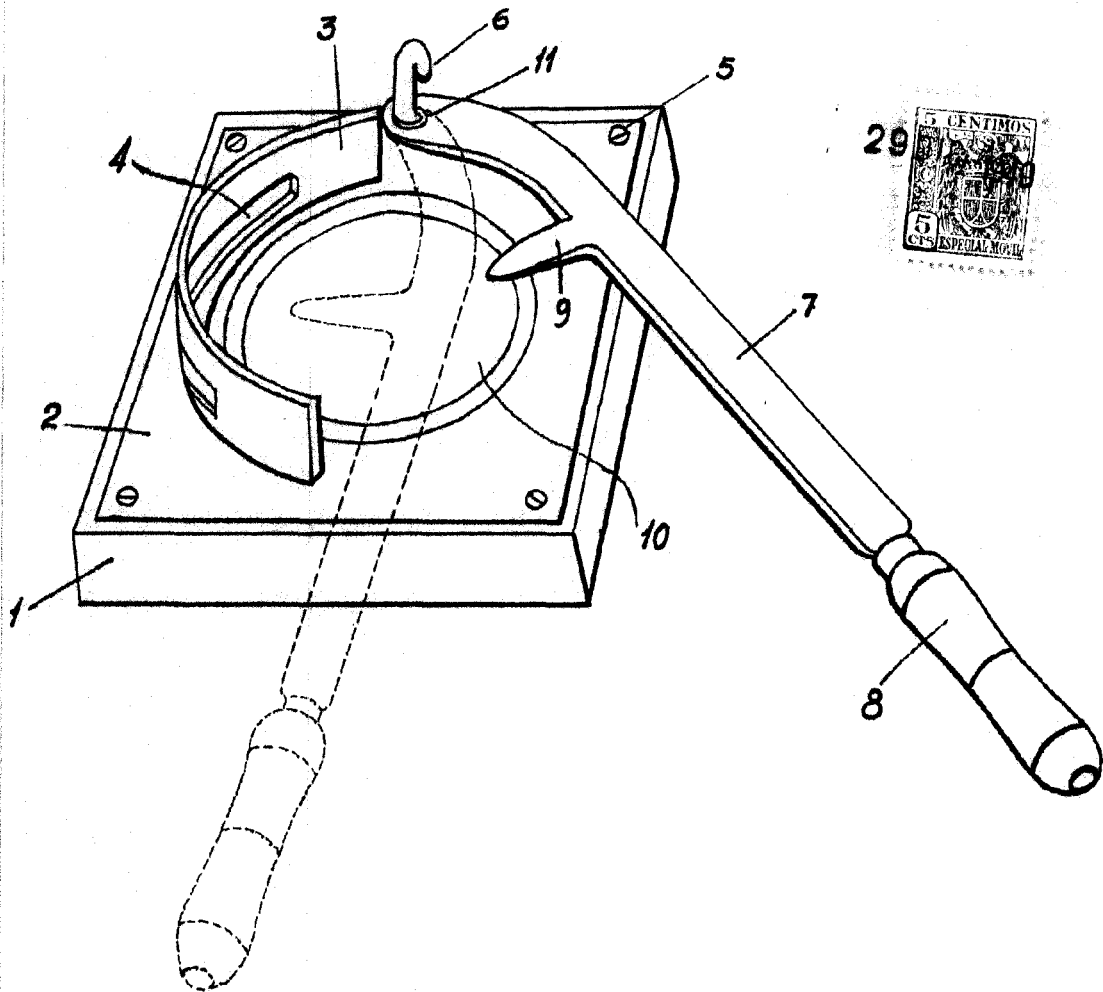
JOSE TABLATE FERNANDEZ.
P.A.

Modesto Polo
P. P.
[Signature]



C. 1949

21813



29 DIC. 1949

Modesto D. G. P. P.

Escala variable.