



REGISTRO

DE

UN MODELO DE UTILIDAD

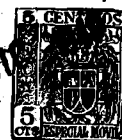
por "Una lámpara o aparato de alumbrado fluorescente perfeccionado" - - - - -

a favor de Don Enrique SAN MARTINO y Don Angel MINCHIOTTI, de nacionalidad italiana, domiciliados en BARCELONA, Rosellón 68.

- - - - -

MEMORIA DESCRIPTIVA

La presente memoria descriptiva se refiere a un registro de modelo de utilidad destinado a proteger la explotación exclusiva de un tipo de lámpara o aparato de alumbrado fluorescente caracterizado por estar dotado de todos los elementos necesarios para su puesta en actividad gracias a lo cual con un sencillo empalme del mismo, a la manera de una lámpara eléctrica de incandescencia a un portalámparas o toma de corriente ordinaria es posible la perfecta utilización



del mismo.

Está caracterizada esencialmente la lámpara o aparato de alumbrado de que se trata por tener un receptáculo en el cual quedan alojados ocultamente la reactancia, el portacebador y el cebador necesarios para el funcionamiento del tubo o tubos fluorescentes que pueden ser soportados por una armazón a que está unido el mencionado receptáculo, ocupando preferentemente la parte superior de la misma para establecer una especie de florón que contribuye al aspecto estético de la lámpara o aparato.

Cada lámpara en tal forma constituida podrá poseer un solo tubo fluorescente o una pluralidad de ellos dispuestos horizontalmente, verticalmente o inclinados en mutuo paralelismo, convergencia u otra disposición cualquiera que pueda ser especialmente apta para lograr el perfecto repartimiento de la luz.

En el dibujo adjunto se representan a título de ejemplo cuatro casos distintos de ejecución del modelo de utilidad de que se trata que dejan demostrada además de la constitución esencial del modelo la posibilidad de que, prácticamente, presente el mismo diferentes formas y dimensiones, sin perjuicio de que realice debidamente su función esencial.

En la figura 1 del dibujo se representa una lámpara provista del receptáculo 1 en forma de copa en el cual están alojados la reactancia, el portacebador y el cebador recubiertos por una tapa 2 unida a un culote roscado 3, semejante al de las lámparas eléctricas de incandescencia,



por el cual se establece el empalme eléctrico de la lámpara a un portalámparas ordinario unido a la red de alimentación. Este portalámparas puede ser substituído por cualquier otro casquillo o dispositivo roscado capaz de sostener el peso de la lámpara o mantener ésta debidamente fijada. Del receptáculo 1 parten dos brazos tubulares 4 que terminan en los portatubos 5 entre los cuales se instala, conexasiónado a bayoneta, el tubo fluorescente 6.

En la figura 2 se representa una lámpara semejantemente dispuesta que presenta únicamente la diferencia de que sus portatubos pueden soportar dos tubos fluorescentes 6, 6.

En el caso representado en la figura 3 el receptáculo 1 es igual al de los dos casos anteriores pero el resto de la lámpara está constituído de manera que presente además de dos brazos tubulares 4 un tubo vertical 7 que termina en un travesaño inferior también tubular 8 al que están fijados los dos soportes inferiores 5 de los tubos fluorescentes 6 sostenidos superiormente por otros soportes 5.

En el caso representado en la figura 4 la lámpara, semejantemente dispuesta tal como la que acaba de describirse, es capaz de soportar cuatro tubos fluorescentes 6.

En los cuatro casos se han señalado con los mismos números las partes que son iguales en las cuatro lámparas o prácticamente equivalentes.

Si se creyese conveniente, podrían disponerse los portabedadores situados en correspondencia con orificios de la tapa 2 de modo que fuese posible la colocación o la substitución de los mismos sin tener que retirar dicha tapa.

21797

R 1 DIC.



- 4 -

Las lámparas o aparatos de alumbrado de tal manera  
constituidos podrán estar provistos de asas, ganchos u  
otros dispositivos de sostenimiento que permitan aliviar  
del peso total o parcial de la lámpara a la unión de conec-  
5 xión eléctrica que podrá ser de rosca, de bayoneta o de  
cualquier otro tipo adecuado, pudiendo apelarse para esta-  
blecer la referida conexión incluso al empalme directo de  
los conductores.

Podrán ser variables sin que se altere la esencialidad  
10 del modelo, los metales, aleaciones y otros materiales,  
conductores o aislantes de la electricidad, que se empleen  
en la fabricación de las lámparas o aparatos de alumbrado  
de que se trata, los tipos de reactancia, cebadores y por-  
tacebadores y las características eléctricas de los tubos  
15 fluorescentes y su sistema de fluorescencia.

También podrá ser variable la configuración que pueda  
darse a las lámparas con fines ornamentales y cuantos adita-  
mentos puedan llevar con los mismos fines o para velar, di-  
rigir o modificar en cualquier forma la emisión de la luz  
20 por los tubos, así como pueden variar también todas las  
circunstancias que concurran accesoriamente en la fabrica-  
ción de las lámparas sin que resulte alterada por ellas la  
esencialidad del modelo.

#### NOTA

Por el registro de modelo de utilidad a que se refiere  
25 la presente memoria descriptiva se REIVINDICA la propiedad  
y la explotación exclusiva de:

21797



- 5 -

5 1.- Una lámpara o aparato de alumbrado fluorescente perfeccionado esencialmente caracterizado por el hecho de tener un receptáculo en el cual quedan alojados ocultamente la reactancia, el portacebador y el cebador necesarios para el funcionamiento del tubo o tubos fluorescentes que pueden ser soportados por una armazón a que está unido el mencionado receptáculo, ocupando preferentemente la parte superior de la misma para establecer una especie de florón que contribuye al aspecto estético de la lámpara o aparato.

10 2.- La propiedad y la explotación exclusiva del objeto del registro sean cuales fueren las circunstancias que concurren con su esencialidad definida en la anterior reivindicación, cual objeto es:

"Una lámpara o aparato de alumbrado fluorescente perfeccionado".

Consta la presente memoria de cinco hojas foliadas, escritas por una sola cara.

Barcelona, 21 de Diciembre de 1949.

P. p. de Don Enrique SAN MARTIN y Don Angel MINCHIOTTI,

21797



FIG.1

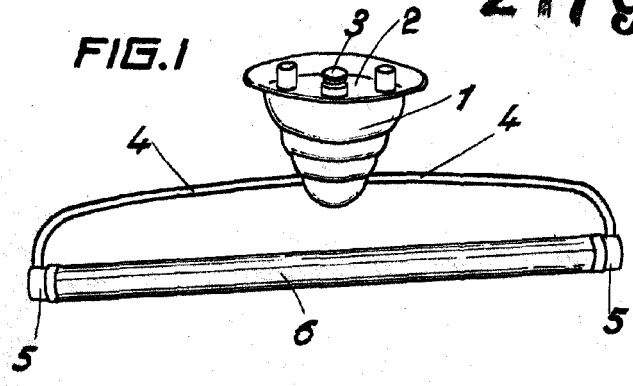


FIG.2

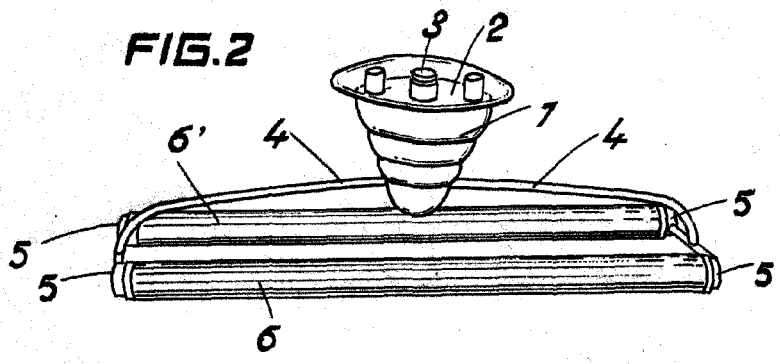


FIG.3

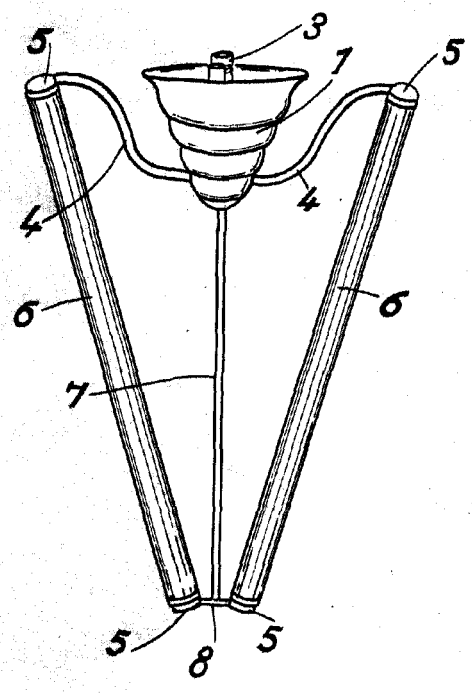
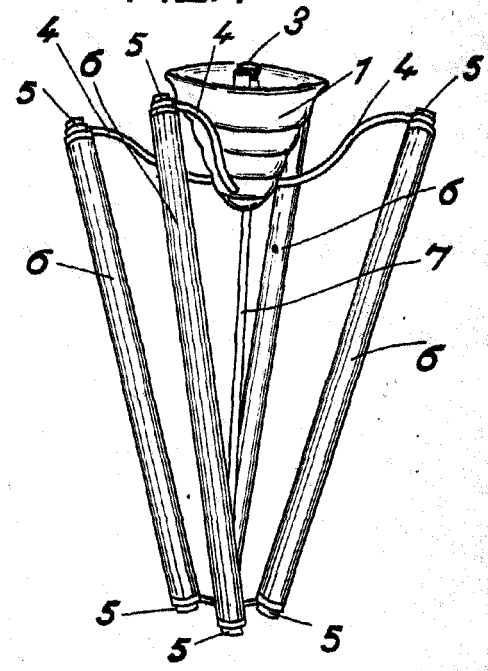


FIG.4



ESCALA VARIABLE  
Barcelona 21 DIC. 1949