

21794



H/v.

MEMORIA DESCRIPTIVA

que se acompaña a la solicitud de un modelo de utilidad por veinte años en España, por: " ELEVADOR-REDUCTOR ", a favor de Don Joaquín Álvarez Trinidad, residente en Ibi (Alicante).-

=====

El presente modelo de utilidad se refiere a un nuevo tipo de elevador-reductor, que tiene sobre los usuales la importante ventaja de que, mediante la organización que se reivindica, se consigue reducir notablemente el tamaño de tal elemento auxiliar que, como es sabido, es de uso corriente en radio-receptores y aplicaciones domésticas.

5

Como es sabido un reductor elevador se compone de una caja, que contiene el transformador y en cuya parte superior o en una de las caras van dispuestos el indicador de voltaje y la maniqueta de contactos con el disco graduado correspondiente. Con lo cual la superficie de esa cara de la caja, tiene que ser suficiente para contener los indicados elementos.

10

En el modelo que se reivindica el contacto va montado en un disco, dispuesto en un plano perpendicular a la referida cara



y que gira alrededor de un eje paralelo a ella, cuyo disco lleva en su periferia los números que sirven para registrar sus posiciones, de los cuales quedan solo varios al exterior, mientras el resto del disco va alojado en la caja. Además el contorno de ese disco va ondulado o dentado de modo que facilita su manejo.

La disposición que se reivindica es compatible con cualquier forma y tamaño de elevador-reductor y en su realización material pueden emplearse los materiales apropiados, que en cada caso se juzguen convenientes, así como establecerla con unos u otros detalles de presentación; pero como ninguna de tales variaciones afecta a la esencialidad reivindicada, los distintos elevadores-reductores que se construyan con cualesquiera de esas modificaciones, no serán sino variantes del modelo a que se refiere esta memoria igualmente comprendidas y protegidas por el presente registro.

En esta idea las adjuntas figuras corresponden únicamente a una forma de ejecución, sin carácter alguno limitativo, que se presenta a título de ejemplo de realización para mayor claridad y concreción de esta memoria descriptiva.

La fig. 1ª representa esquemáticamente la vista del conjunto de un elevador-reductor, establecido de acuerdo con el modelo que se describe.

La fig. 2ª muestra la vista del disco portador del contacto y del alojamiento del mismo, supuesta quitada la parte que en el aparato hay encima de aquel.

La fig. 3ª corresponde a la sección de la parte inferior del elevador, por un plano cuya traza A-B se indica en la fig. 2ª.

Con referencia a dichas figuras y a los números que sobre ellas designan las partes del elevador que interesan a los fines de esta memoria, la descripción del mismo es como sigue:



El disco de material aislante 1, giratorio alrededor de un eje vertical, es ondulado en su contorno, para facilitar su manejo, y portador de números que sirven de referencia para ponerle en la posición que convenga.

5            Ese disco lleva el contacto 2 que se corresponde, según la posición del disco, con uno de los contactos 3 dispuestos en la base 4 del elevador-reductor.

10            La descripción que antecede confirma como efectivamente el elevador-reductor, organizado de acuerdo con las reivindicaciones que se establecen, requiere tener mucho menor volumen que los hoy día usuales.

N            O            T            A.-  
=====

El presente modelo de utilidad comprende las siguientes reivindicaciones;

15            1.- Elevador-reductor caracterizado porque el contacto, que cierra circuito con los colocados en la base del elevador, va montado en un disco de material aislante, dispuesto en un plano perpendicular a la cara de la caja que lleva el voltímetro y que gira alrededor de un eje paralelo a ella; cuyo disco, casi totalmente alojado en la caja, lleva en la periferia de su cara superior los números que sirven para registrar sus posiciones, de los  
20            cuales quedan solo algunos al exterior, y en su contorno un ondulado o moleteado que facilite su manejo.

2.- "Elevador-reductor".

25            Según se describe y reivindica en la presente memoria descriptiva y se ilustra con los dibujos que a la misma se acompañan.

Consta esta memoria de tres hojas foliadas y escritas a máquina por una sola de sus caras.

Madrid, a 27 de Diciembre de 194



Fig. 1.

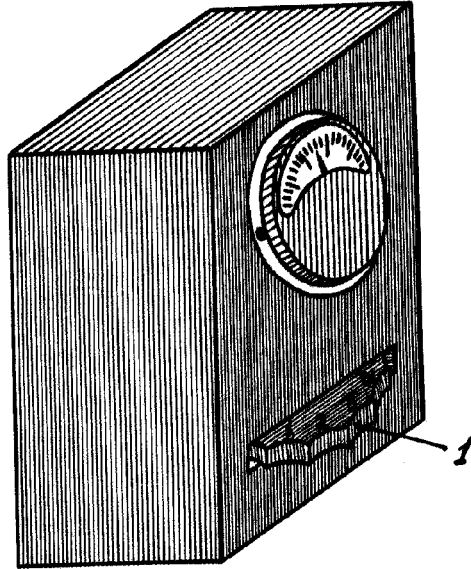


Fig. 2.

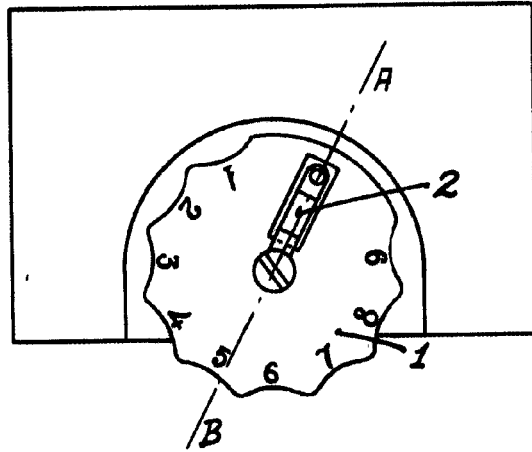
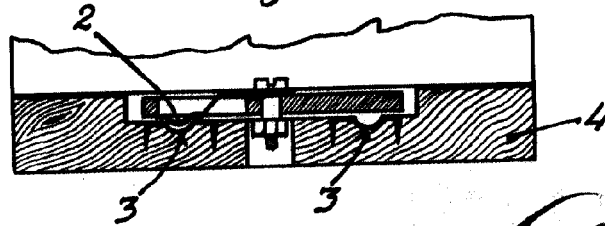


Fig. 3.



*Alvarez*