

21790

21790



MODELO DE UTILIDAD

por 20 años

por "UNA LLAVE TUBULAR DE DOBLE ACCION Y EFECTO", a favor de D. Alfonso Lerdín Victoria, de nacionalidad española, domiciliado en Molins de Rey (Barcelona), Casanovas, 85.

=====

MEMORIA DESCRIPTIVA

5. En numerosos casos de mecánica práctica, interesa la sujeción de una pieza determinada por la concurrencia de dos piezas en función de tuerca y contratuerca; y ocurre también que no siempre es posible materializar estos elementos de sujeción con la clásica solución de dos tuercas roscadas una a continuación de la otra, en la cual, cualquier maniobra es fácil de ejecutar utilizando simultáneamente dos llaves inglesas distintas, sino que precisa por razones técnicas de cualquier orden, materializar estos

- 10. elementos en forma, por ejemplo, de eje y manguito o de dos manguitos, prácticamente engrasados en su zona asequible a las herramientas. En tales casos no es posible actuar con comodidad con dos llaves a la vez y debe recurrirse entonces a amordazar el elemento exterior y a utilizar un destornillador para desenroscar el elemento interno. Podríamos extendernos relatando muchos casos en los que se presenta este problema, pero hasta a los efectos descriptivos, referirnos a los ejes de los rodillos de los modernos trenes de estiraje generalizados en las hilaturas textiles.
- 15. En este caso cada vez que precisa reparar o engrasar los rodillos, deben desmontarse tales ejes llevados al banco de apréstaje y proceder allí, sujetos en el tornillo, a desenroscar los elementos axiales interiores.
- 20. El recurrente, ha ideado y puesto en ejecución práctica una llave tubular a doble efecto, que si bien ha sido resuelta especialmente para la maniobra de los rodillos de los trenes de estiraje que hemos citado, será perfectamente adaptable y útil en numerosos otros casos; bastará, al efecto, modificar adecuadamente sus superficies de ataque, lo cual, como se verá luego, es fácil y perfectamente variable.

- 25. Siendo esta llave nueva, el recurrente solicita que se le garantice en su propiedad y exclusiva explotación, mediante la concesión del Modelo de utilidad a que se refiere la presente memoria descriptiva.
- 30. Los dibujos que se adjuntan para describir las características de la nueva llave, tienen un carácter de ejemplo; todo cuanto no afecte, altere, cambie o modifique la esencia de las características que pasamos a describir, será variable a los efectos legales del Modelo que se solicita.



- 35. Los dibujos que se adjuntan para describir las características de la nueva llave, tienen un carácter de ejemplo; todo cuanto no afecte, altere, cambie o modifique la esencia de las características que pasamos a describir, será variable a los efectos legales del Modelo que se solicita.
- 40. En los dibujos, en la figura I, se representa el conjunto parcialmente seccionado de la llave; en la II, se ve la parte inferior y útil de la propia llave; en la III, se indica la parte superior desde el plano A-A; en la IV, se

- tes suficientes para su manejo y actuación, pero con carrera limitada por una retención adecuada prevista en el elemento exterior.
80. 2.- La propia llave de la reivindicación anterior, caracterizada por el hecho de que el elemento tubular exterior presente materializada su zona de ataque en un reliefo, embutido o dentado de su borde o base inferior.
85. 3.- La propia llave de las reivindicaciones anteriores, caracterizada por el hecho de que el elemento interior quede preferiblemente resuelto según un vástago macizo, con ranura diametral, para sujetar en ella con carácter intercambiable el útil de ataque.
90. 4.- La propia llave de las reivindicaciones anteriores, caracterizada por el hecho de que el elemento para retener al elemento interior consista en un anillo partido adaptable a la base superior del elemento tubular externo y sujeto a ella por simples tornillos.

95. Sean cuales fueren las circunstancias que concurren con la esencialidad del Modelo de utilidad definido en las anteriores reivindicaciones, cual objeto es:

5.- "UNA LLAVE TUBULAR DE DOBLE ACCION Y EFECTO".

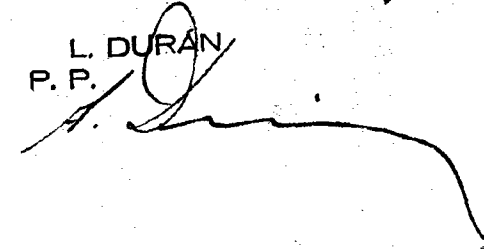
Consta la presente memoria de cuatro hojas foliadas, mecanografiadas por una sola cara y del dibujo adjunto.

100.

Barcelona nueve de diciembre de mil novecientos cuarenta y nueve.

P. A. de D. Alfonso Lardín Victoria,

L. DURÁN
P. P.



21790

Fig. I

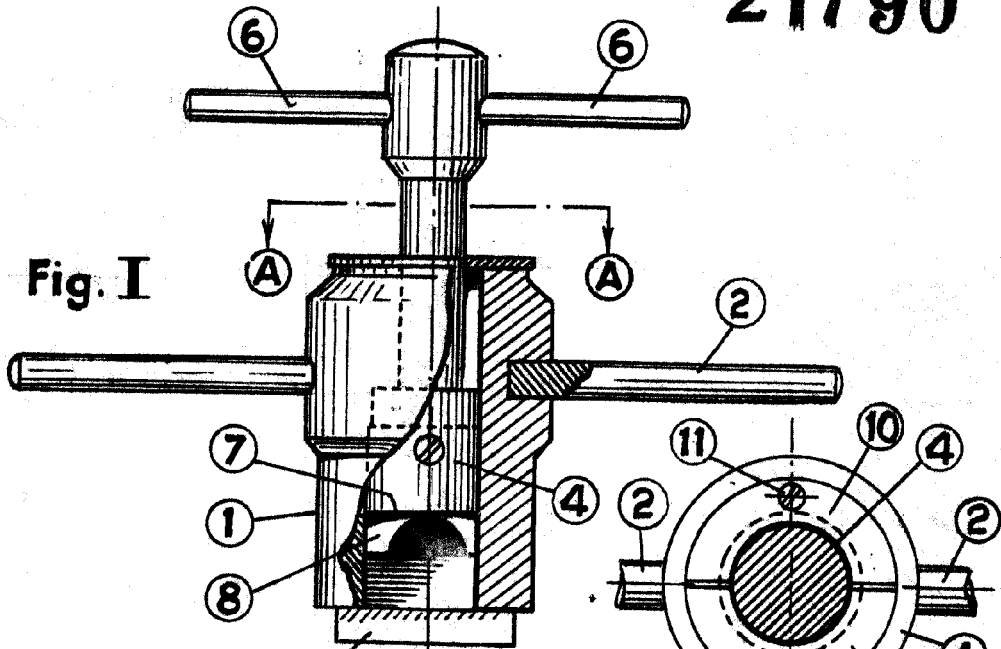


Fig. II

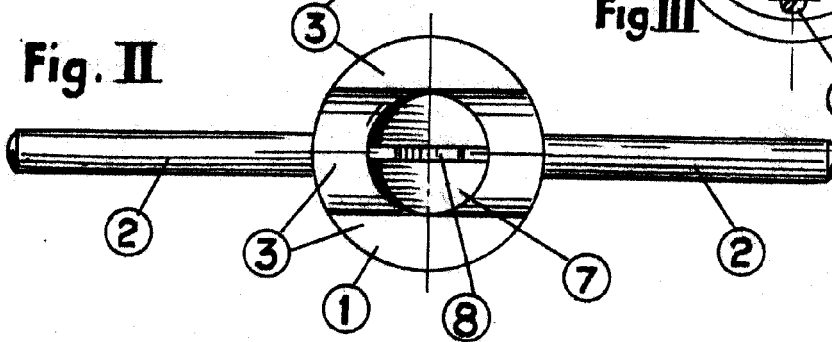


Fig. III

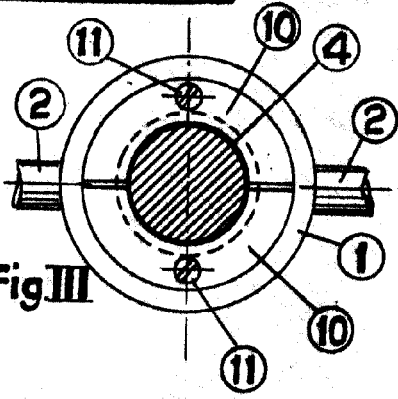


Fig. IV

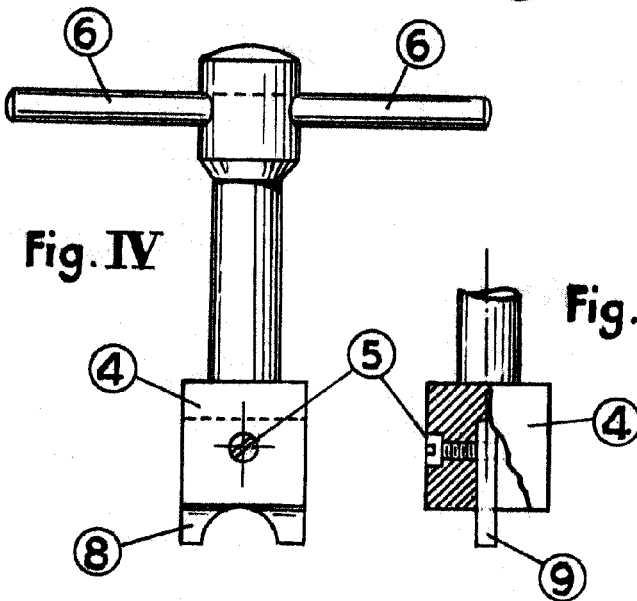
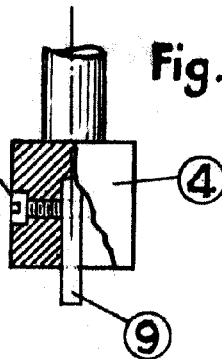


Fig. V



Barcelona 9 diciembre de 1949

p.a.

L. DURÁN

P.P.

ESCALA VARIABLE