

21787



21787

**MODELO DE UTILIDAD**

por 20 años

por "UN DOSIFICADOR GRADUABLE HIGIENICO, APLICABLE A LOS ENVASES DE ALIMENTOS EN POLVO O GRANULADOS", a favor de D. Euan Vilasetrú Aresté, de nacionalidad española, domiciliado en Barcelona, Valencia, 76.

=====

**MEMORIA DESCRIPTIVA**

Son notorios los inconvenientes de orden higiénico que se producen, cuando distintas personas tienen acceso o han de manejar productos alimenticios en polvo o granulados con el fin de dosificar sus respectivas raciones.

5.

En efecto, con facilidad se alteran estos productos; pueden ocasionarse contagios, y cuando se trata de elementos tales como el azúcar y otros semejantes, se presta a que en hoteles, restaurantes y otros establecimientos públicos, personas desaprensivas hagan de ellos un consumo abusivo.

10.

Para evitarlo, el recurrente ha ideado y puesto en

ejecución práctica, un dosificador graduable e higiénico, adaptable a los envases de productos alimenticios en polvo o granulados, que por ser nuevo, solicita que se le garantice en su propiedad y exclusiva explotación, mediante la concesión del Modelo de utilidad a que se refiere la presente memoria descriptiva.

En los dibujos adjuntos, se representa a título de ejemplo, una ejecución del nuevo dosificador.

20. En la figura I, se muestra el dosificador con su tape, montado en un envase.

En la figura II, se muestra una sección recta del propio dosificador; en las figuras III a VI, se dan detalles de las distintas piezas que lo integran.

25. En su esencia consiste el dosificador ideado, en una embocadura tronco-cónica -1-, enchufable al gollete -2- del envase -3- del producto granulado.

En el interior de esta embocadura -1- se ajusta y asienta una pieza -4- en forma de sombrero perforado, con rosca exterior -5- y con valona de asiento -6-. Una tercera pieza -7- en forma de vaso o dedal, provista de tres o más patillas -8- con cuyos extremos o aristas -9- se fija y rosca a -5-; pudiéndose graduar así a voluntad, la distancia entre las paredes externas de -4- y el interior del vaso -7-, y en consecuencia se gradua la dosis del producto recogido en -7- cada vez que se invierte la posición de -3-. Esta dosis al invertir por segunda vez el envase, pasa de -7- al interior de -1- para salir por -10-, ya que el tape -11- basculará entonces alrededor de su bisagra -12- dejando abierta la boca -10-.

Todo cuanto no afecte, altere, cambie o modifique la esencia del dosificador descrito, será variable a los efectos legales del Modelo que se solicita.

N O T A.

45. Se reivindica como objeto de este registro por Mo-



delo de utilidad:

- 1.- Un dosificador graduable higiénico, aplicable a los envases de alimentos en polvo o granulados, caracterizado por estar formado por una embocadura perforada, preferiblemente tronco-cónica, ajustable a la boca del envase que contenga el producto granulado; provista de un tape basculante alrededor de un eje de bisagras que se abre por su propio peso; presenta esta embocadura en su interior una pieza en forma de sombrerete invertido, con cuerpo exteriormente roscado y valona de asiento, con la cual se roscan tres o más brazos o patas que sostienen y forman parte integrante de un vaso o dedal que envuelve a la boca de salida del sombrerete; con lo que según se rosque más o menos aquellas patas, se gradua el paso o salida del producto y por tanto su dosis.
- 50.
- 55.
- 60.

Sean cuales fueren las circunstancias que concurren con la esencialidad del Modelo de utilidad definido en la anterior reivindicación, cual objeto es:

- 2.- "UN DOSIFICADOR GRADUABLE HIGIENICO, APLICABLE A LOS ENVASES DE ALIMENTOS EN POLVO O GRANULADOS".
- 65.

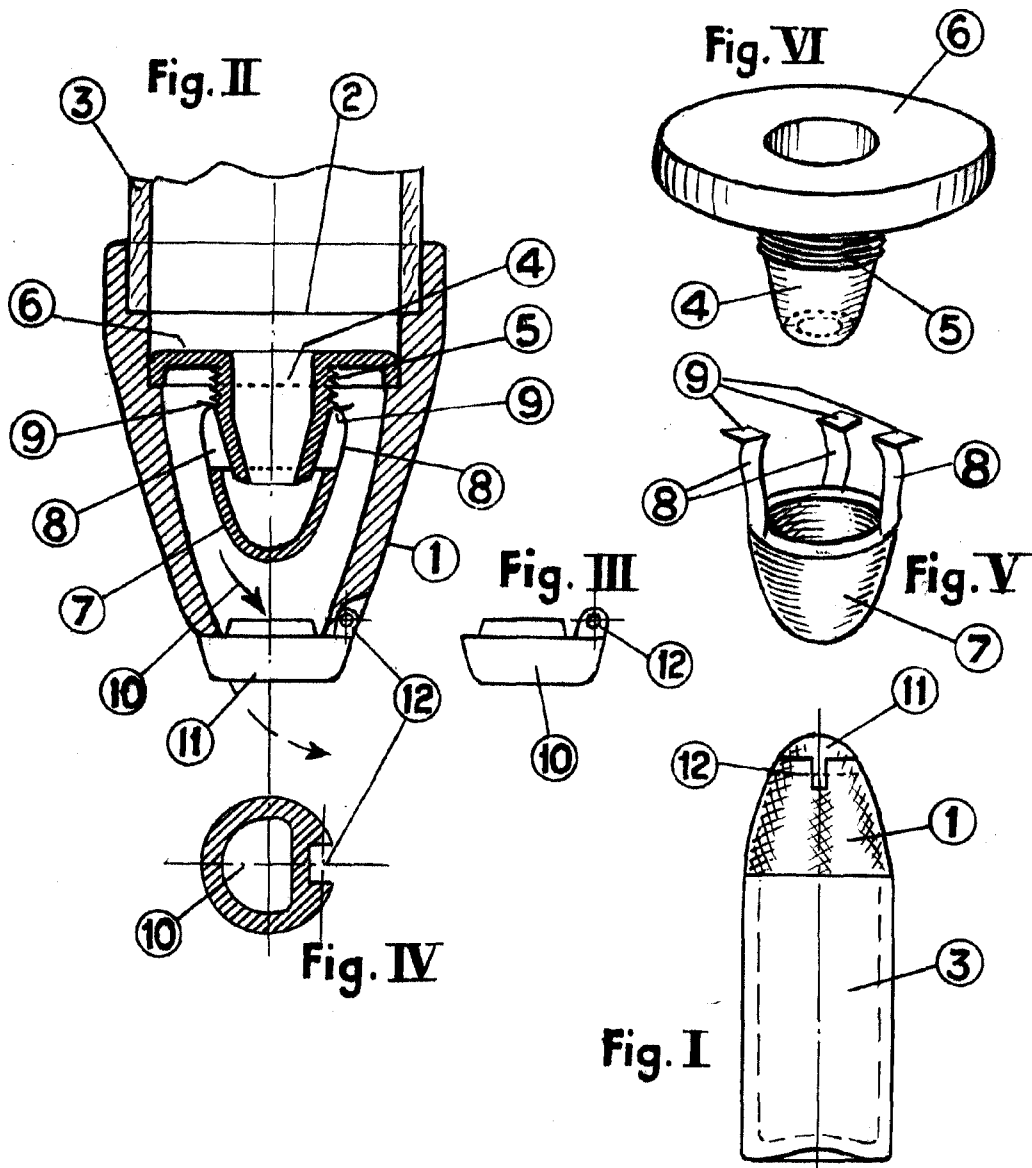
Consta la presente memoria de tres hojas foliadas, mecanografiadas por una sola cara y del dibujo adjunto.

Barcelona diez de diciembre de mil novecientos cuarenta y nueve.

P. A. de D. Juan Vilasetrú Aresté,

L. DURÁN  
P. P.





Barcelona 10 diciembre de 1949.

p.a.



ESCALA VARIABLE