



C. 1949

MEMORIA DESCRIPTIVA

del Modelo de Utilidad, por 20 años, solicitado a favor de Don Joaquín BERENGUER Solana y Don Honorio ORDUNA Montalbán, - ambos de nacionalidad Española, residentes en Barcelona, calle de Rosellón número 372, por " UNA POLVERA - NECESER MEJORADA ".

Este Modelo de Utilidad se refiere a una polvera - neceser-mejorada, de una manera concreta a una polvera-neceser de las- que cuentan entre los distintos elementos que las integran, un estuche porta-compactos.

- 5 En las polveras de esta clase resulta sumamente difícil el- poder retirar la tapa que cubre la cápsula que contiene el com- pacto y su borla, ya que no es posible disponer sobre dicha ta- pa saliente alguno por el hecho de que contra el mismo se apli- caría el espejo de que va provisto el fondo de la tapa articu-
10 lada de la polvera, a no ser que se diese a ésta un grueso que perjudicaría la debida proporcionalidad de las distintas par- tes de la misma.

En la polvera - neceser objeto de este Modelo de Utilidad,- se solventa este inconveniente de una manera extremadamente -



15 sencilla y por tanto económica.

Para ello, la placa, generalmente metálica, del cuerpo de la polvera en la que figuran los alojamientos para el porta-lápiz para los labios y así mismo para la polvera propiamente dicha, y la abertura correspondiente, generalmente circular, para el -
20 paso de la tapa que cubre la cápsula que aloja el compacto, va provista de unas escotaduras, generalmente dos diametralmente opuestas, que permiten el paso de la punta de los dedos para poder así alcanzar y sujetar en debida forma la referida tapa y -
tirar de la misma cuando se ha de sacar o para su colocación .

25 Con ello se logra la importante ventaja que representa la facilidad en la manipulación de la tapa de referencia, que se realiza con medios fáciles, sencillos y económicos, sin perjuicio alguno ni para las demás partes de la polvera ni para la estructura presentación y acabado de la misma.

30 En el dibujo de la hoja adjunta se representa, a título de ejemplo, un caso de realización práctica de una polvera-neceser del tipo indicado, fabricada de acuerdo con el objeto del presente Modelo de Utilidad.

Como se muestra en el dibujo, la tapa -1- que cubre el envase o cápsula que contiene el compacto y su borla, pasa a través
35 de una abertura -2-, que al efecto presenta la placa superior -3-, del cuerpo de la propia polvera y en dicha abertura -2-, cuya forma corresponde a la de la tapa -1-, van practicadas unas escotaduras -4-, que en el caso del dibujo se limitan a dos, diametralmente opuestas entre sí, pero que igualmente podrían ser más, a los efectos de un elemento de decoración de la propia escotadura. Las escotaduras -2- por su forma y por su tamaño, permiten el paso de los extremos de los dedos con los que se toma la tapa -1- para retirarle del envase que tapa o colocarla en
40 el mismo, según convenga.



1949

Concretada en esta forma la esencialidad del Modelo de Utilidad que se describe, cuanto afecte a la forma, dimensiones y construcción de la polvera-neceser en que el mismo figure, será variable, como lo será cuanto no altere, cambie o modifique su esencialidad.

----- N O T A -----

Se reivindica como objeto de este Modelo de Utilidad:-

1ª.-Una polvera-neceser mejorada, caracterizada por el hecho de que la placa superior del cuerpo de la misma en que figuran las cavidades para el porta-lápiz para los labios y para la polvera propiamente dicha, así como la abertura para el paso de la tapa de la cápsula que contiene el compacto y su borla, presente dicha abertura, unas escotaduras, por lo general dos, diametralmente opuestas entre sí, de forma y tamaño apropiados para permitir el paso de la punta de los dedos con que se sujeta la tapa para retirarla de la cápsula que cierra o para colocarla en la misma, con la ventaja que reporta en la operación de referencia el disponer de un medio para llegar fácilmente a la pared lateral de la propia tapa y resultar así posible su sujeción.

2ª.-Una polvera-neceser mejorada.

Consta la presente memoria descriptiva de tres hojas foliadas-escritas por una sola cara.

Barcelona, 22 de Diciembre de 1.949.

P. A.

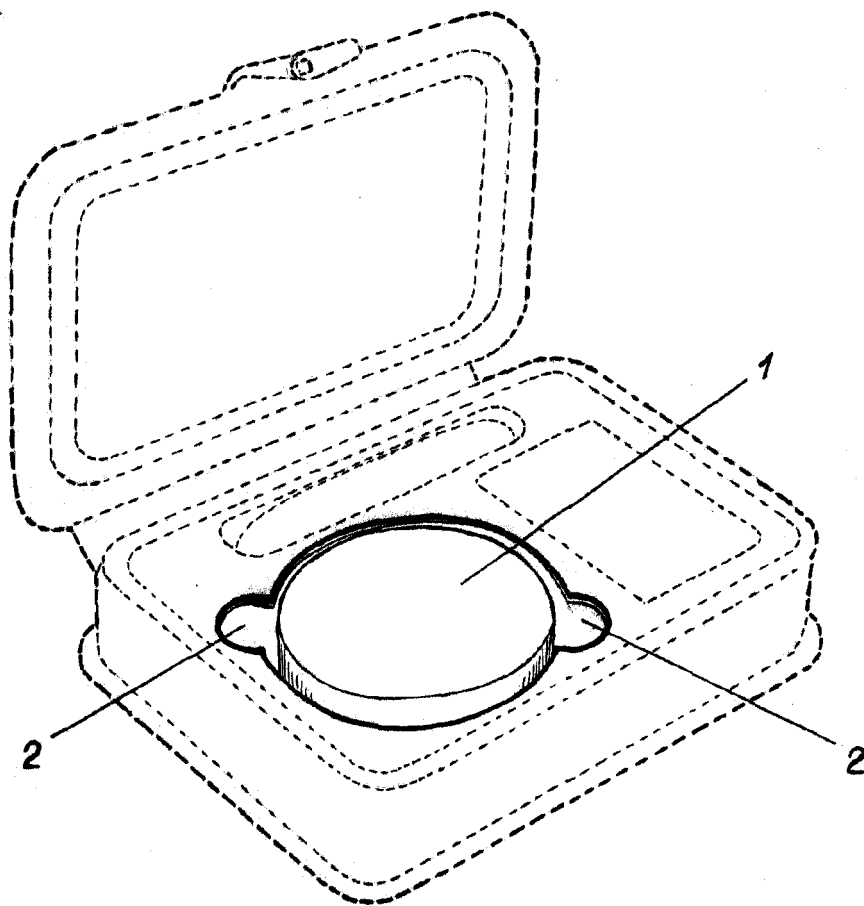
JUAN LLORI

P. P.

21785



Dic. 1949



BARCELONA 22 DE *Diciembre* DE 1949
P. A.
JUAN LLORT
P. R.
J. Llorca

Escala variable.