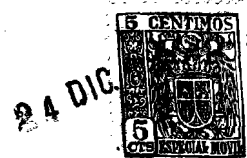


21781



SE/.

M e m o r i a   D e s c r i p t i v a

para un modelo de utilidad por veinte años en España, por: "Ca-  
lendario perpetuo", a favor de Don Antonio Henares Rojo, resi-  
dente en Madrid, Espiritu Santo, 35 - 3ª izqda.-

. . . . .

El presente modelo de utilidad se refiere a un calendario  
perpetuo que permite para cualquier año, comprendido entre el 47  
antes de Jesucristo (primero del Período Juliano) y el que se desee  
del porvenir, establecer el calendario correspondiente al mes y  
año que interese.

5

Esencialmente el calendario está constituido por una hoja o  
plancha anterior en la cual van impresos o marcados, de cualquier  
modo conveniente, los cuadros indicadores de los años centenares  
que son bisiestos y de las dos últimas cifras de cualquier año  
con indicación de los que también lo son; yendo enfrentadas, con  
cada uno de esos cuadros, una ventana por la que aparece el indi-  
cador de una pieza o tira que se desliza debajo de la hoja o plan-  
cha, que forma la parte superior o anverso del calendario, y de

10



5 cuyas tiras, la que tiene el indicador correspondiéndose con las líneas de años centenares bisieptos, lleva impresos en una columna los días de la semana, mientras que, en la que va el indicador para enfrentarse con las últimas cifras de los distintos años, lleva marcados los nombres de los meses, teniendo en la misma línea los que corresponden a igual distribución de días de la semana dentro del mes. El cuadrante, de esos números de días, va a su vez marcado en una tercera tira que también se mueve a corredera y va provista de un indicador que se enfrenta en cada caso con el nombre del mes que interese.

10 Dentro de la disposición que se reivindica caben diversas organizaciones, desde la mas sencilla establecida a base de piezas de cartulina, debidamente dispuestas, hasta la que constituya una mecanización del conjunto reivindicado; pero como tales variaciones, así como las que puedan hacerse en la elección de materiales con que se construya el calendario y en los detalles de su presentación y organización, no afectan a la esencialidad reivindicada, los distintos calendarios que se construyan con cualesquiera de esas modificaciones no serán sino variantes igualmente comprendidas y protegidas por el presente registro.

15 En esta idea las adjuntas figuras corresponden unicamente a formas de ejecución, sin carácter alguno limitativo, que se presentan a título de ejemplo de realización para concretar en detalle la organización del calendario reivindicado.

20 La fig. 1ª representa la vista por su anverso del conjunto de un calendario perpetuo establecido de acuerdo con el presente modelo.

La fig. 2ª detalla el montaje de su parte interior.

25 La fig. 3ª corresponde a una variante en la disposición de dicho interior, en la cual las partes móviles son accionadas por di-

30



24 DIC.

ferentes mecanismos.

Con referencia a dichas figuras y a las letras y números que sobre ellas designan las distintas partes de los elementos representados la descripción de los mismos es como sigue:

5 El cuerpo del calendario (fig. 1ª), en la forma de ejecución que se presenta, consiste en una envuelta de material apropiado, constituida por una plancha u hoja anterior, con las ventanas que en seguida se detallan, y otra posterior, en la cual van impresas  
10 por el lado de fuera las instrucciones para el manejo del calendario; cuyas hojas o planchas van pegadas o cosidas entre sí por sus bordes y también en los sitios oportunos para constituir los alojamientos en las cuales se deslizan las correderas o tiras en que van escritos los nombres de los meses, los números de los días y los nombres de éstos.

15 En la hoja del anverso del calendario va impreso o escrito el cuadro D, con las centenas de los años del Periodo Juliano, y el D', con las del Periodo Gregoriano; colocados ambos de modo que queden sobre la misma horizontal los números a los cuales corresponde la misma posición de la tira A en la que van impresos  
20 los días de la semana.

Debajo de esos cuadros va el E en el que tienen la colocación oportuna las cifras de las decenas y unidades de los años de modo que también van en la misma horizontal los números correspondientes a igual posición de la tira B, en que va la relación de meses.  
25 Las posiciones de esas correderas o tiras A y B, enfrente de las respectivas líneas de números indicadas, se fijan por los indicadores -a- y -b-, que quedan visibles por las ventanas -a'- y -b'- practicadas en el cuerpo del calendario; mientras que las relaciones de meses y semanas quedan a su vez de manifiesto por las ventanas -b''- y -a''-.  
30



6 El cuadrante de días del mes, impreso en la tira C, se ve por la ventana -c'- y la posición de dicha corredera C se define haciendo que el indicador -c- quede enfrentado con el renglón de la tira B (una vez situada ésta en la posición que corresponda al año de que se trate) en que vaya escrito el nombre del mes que interese.

10 En las tiras o correderas A y B los nombres de los días y de los meses (fig. 2ª) se repiten por dos veces en el mismo orden hacia arriba y sin solución de continuidad, de modo que en una y otra siempre queden a la vista siete líneas en el desplazamiento máximo de los indicadores -a- y -b-. También en la tira C van repetidos los números de los días de modo conveniente.

15 Como es sabido todos los años cuyo número termina en dos ceros del Periodo Juliano son bisiestos, así como los del Periodo Gregoriano que son múltiplos de cuatrocientos y unos y otros van rayados en el calendario representado en la fig. 1ª (en los calendarios que se construyan podrán ir así o marcados de otro color o como se estime conveniente) para recordar tal circunstancia y, cuando se trata de esos años bisiestos, los meses de Enero y Febrero que hay que considerar en la tira B son los que estén marcados del mismo modo. En tal caso como es lógico el indicador -b- se colocará frente al doble cero por carecer estos años de unidades y decenas.

20 También en este cuadro E van marcados de modo análogo los números que por ser múltiplos de cuatro corresponden a los otros años bisiestos y para los cuales hay que tomar también en la tira B los meses de Enero y Febrero señalados del mismo modo.

25 Si interesase conocer cualquier año anterior a Jesucristo (el actual calendario lo instituyó Julio César en el año 47 antes de Jesucristo) se colocará el indicador -a- de la corredera A en

30



24 D

la línea en que va impreso -100 y el -b- de la B en la que se encuentre el complemento a 100 del número del año considerado.

En los casos generales el manejo del calendario perpetuo reivindicado es muy sencillo: las centenas del año que interese se  
 5 buscan en los cuadros D ó D' y moviendo la corredera A, hasta que su indicador -a- quede enfrentado con la línea en que se encuentren dichas centenas, queda fija la posición de los días de la semana marcados en la tira A.

En el cuadro E se buscan las dos últimas cifras del año y  
 10 de modo análogo se mueve la corredera B hasta que el indicador -b- quede frente a la línea en que tal número esté contenido. De este modo se ha colocado la relación de meses, de la tira B, en la posición que corresponde al año de que se trate.

Después para cada uno de los meses que interese se coloca  
 15 la corredera C en la posición adecuada para que su indicador -c- quede enfrentado con la línea en que esté impreso el nombre del mes para el que se desee establecer el calendario. Habida cuenta, si procede, de la advertencia antes hecha para los meses de Enero y Febrero de los años bisiestos.

En el calendario representado en la fig. 1ª y descrito en detalle,  
 20 las tiras A, B y C pueden moverse por la parte inferior, a cuyo efecto, en la envuelta o cuerpo del calendario en que van alojadas, van practicados tres rebajos que facilitan coger los extremos de aquellas.

Análogo resultado puede conseguirse llevando esas tiras unos  
 25 resaltes o disposición adecuada para moverlas por las ventanas -a'- y -b'-.

Como se ha indicado, el calendario perpetuo a que se refiere esta memoria descriptiva, es susceptible de ser construido con  
 30 mayor consistencia y dándole una organización metálica en la cual



5 las correderas se muevan mediante el dispositivo de accionamiento adecuado. En la fig. 3ª, para mayor generalidad, se representan disposiciones distintas para mover cada una de las correderas: la A lleva montada una cremallera 1 que engrana con el piñón dentado 5, solidario del eje 4 que rueda en los cojinetes 2, fijos en el cuerpo del calendario y cuyo eje, y por tanto la corredera, se accionan por la rueda 3 moleteada o estriada.

10 La corredera B lleva el alojamiento 7, para el pitón 8 solidario de la palanca 10, que por su otro extremo termina en el sector dentado 9, que permite hacer girar dicha palanca alrededor de su eje 11; con lo cual al girar en uno u otro sentido ese sector 9 y desplazarse en el contrario el pitón 8, obliga a la corredera a subir o bajar teniendo lugar tal funcionamiento por el juego que supone la canal 7.

15 La tercera corredera C forma una pieza acodada cuyo mango, por así decirlo, sobresale en 6 por la ventana practicada en el cuerpo del calendario y permite colocar el cuadro de los días en la posición conveniente.

**N O T A**  
-----

20 El presente modelo de utilidad comprende las siguientes reivindicaciones:

25 1.- Calendario perpetuo, caracterizado porque está constituido por una hoja o plancha que constituye la parte superior o anverso del mismo y en la cual van impresos, o marcados de modo conveniente, dos cuadros enfrentados (uno correspondiente al Periodo Juliano y otro al Periodo Gregoriano) en los que van distribuidos de modo conveniente, en líneas horizontales, los números de las centenas de los distintos años desde -100 hasta el límite que desee



darse al calendario, de los cuales van señalados, mediante rayado o color diferente, los años que son bisiestos.

2.- Calendario perpetuo, según lo reivindicado en el punto anterior, caracterizado porque al costado derecho de esos cuadros va practicada, en la plancha u hoja, una ventana, por la cual se vé el indicador grabado en una tira o corredera, que se mueve debajo de dicha plancha y que en su parte inferior lleva impresa la relación de los nombres de los días de la semana, empezando en martes y repitiendo todos excepto el lunes, situado en medio de la relación.

3.- Calendario perpetuo, según lo reivindicado en los puntos anteriores, caracterizado porque, debajo del cuadro de las centenas de los números de años, figura otro en el que van las decenas y unidades de todas las terminaciones, distribuidas convenientemente en líneas horizontales y con las que corresponden a los años bisiestos rayadas o señaladas de modo conveniente.

4.- Calendario perpetuo, según lo reivindicado en los puntos anteriores, caracterizado porque, al lado izquierdo de ese cuadro de terminaciones, va practicada una ventana, por la cual se vé el indicador de otra tira o corredera que lleva impresa, en la parte inferior, la relación de los meses, dispuesta de modo que en cada línea van los nombres de los que tienen la misma distribución de días de la semana, repitiéndose en orden adecuado todas las líneas excepto la correspondiente a los nombres Enero-Octubre.

5.- Calendario perpetuo, según lo reivindicado en los puntos anteriores, caracterizado porque para su empleo en los años bisiestos los nombres de Febrero y Enero van además marcados en las mismas líneas, respectivamente, que los de Agosto y Abril-Junio con el mismo rayado o color en que vayan indicados los años bisiestos, centenares o por su terminación.



5 6.- Calendario perpetuo, según lo reivindicado en los puntos anteriores, caracterizado porque las referidas relaciones de meses y días se ven por ventanas enfrentadas, practicadas en la plancha u hoja anterior del calendario, que dejan lugar para ver siete líneas y entre cuyas ventanas va dispuesta otra por la que se presenta el cuadrante con los números de los días del mes.

10 7.- Calendario perpetuo, según lo reivindicado en los puntos anteriores, caracterizado porque ese cuadrante, va impreso en una tercera tira o corredera, lleva los números repetidos en forma conveniente y distribuidos en trece líneas con un indicador marcado enfrente de la central, de modo que, al colocarse sobre la línea del nombre del mes que interese, queda el cuadrante correspondiente al mismo.

15 8.- Calendario perpetuo, según lo reivindicado en los puntos anteriores, caracterizado porque las tiras portadoras de los nombres de los meses, números de días y nombres de éstos, se mueven por tracción de sus extremos, que quedan al descubierto en rebajos practicados al efecto en la envuelta que constituye el calendario, en cuyo anverso van los cuadros y ventanas reivindicados, mientras el reverso lleva impresas las instrucciones para el manejo del calendario.

20 9.- Calendario perpetuo, según lo reivindicado en los puntos anteriores, caracterizado porque las tres tiras van provistas de resaltes, en las partes de las mismas que se deslizan ante las ventanas, de modo que por presión en aquellos pueda moverse las.

25 10.- Calendario perpetuo, según lo reivindicado en los puntos anteriores, caracterizado porque cada una de las tiras se accione mediante un dispositivo de cremallera fija en ella y rueda dentada que gire con un eje cuyos cojinetes sean solidarios del cuerpo del calendario; o por una palanca cuyo eje de giro sea perpendicular

30

21781

-9.-



24 D

5 a la cara anversa, y esté fijo en dicho cuerpo, cuya palanca tiene en su parte exterior un sector dentado o agarradero para hacerla girar y en la interior un pitón que, al deslizarse en una ranura practicada en la corredera, le da el movimiento adecuado; o también porque la corredera se prolongue en un brazo lateral, que sobresalga por su extremo al exterior y presente una parte por la que puede moverse.

11.- " Calendario perpetuo ".

10 Según se describe y reivindica en la presente memoria descriptiva y se ilustra con los planos que a la misma se acompañan.

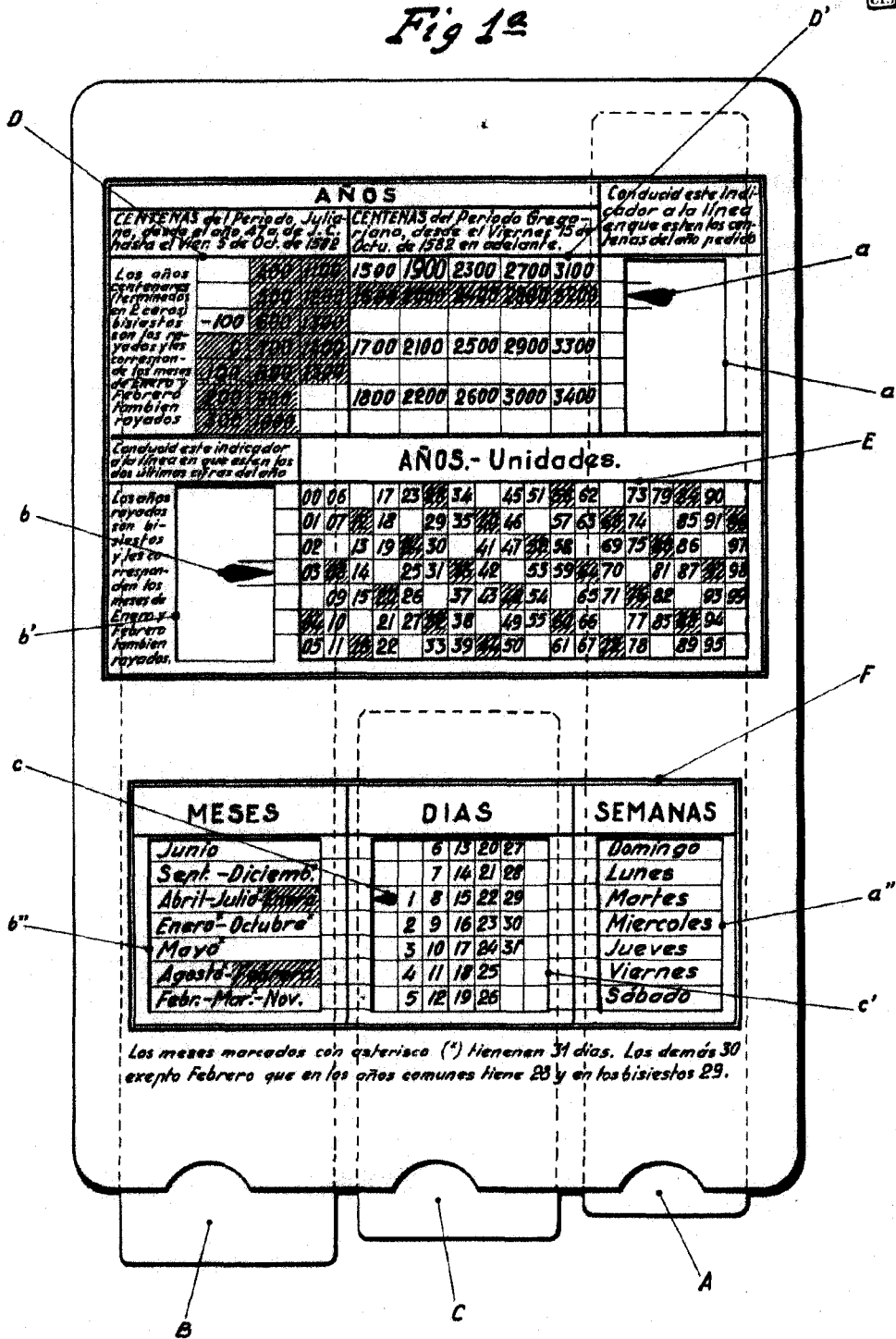
Consta esta memoria de nueve hojas foliadas y escritas a máquina por una sola de sus caras.

Madrid, a 24 de Diciembre de 1.949.

21781



Fig 1ª

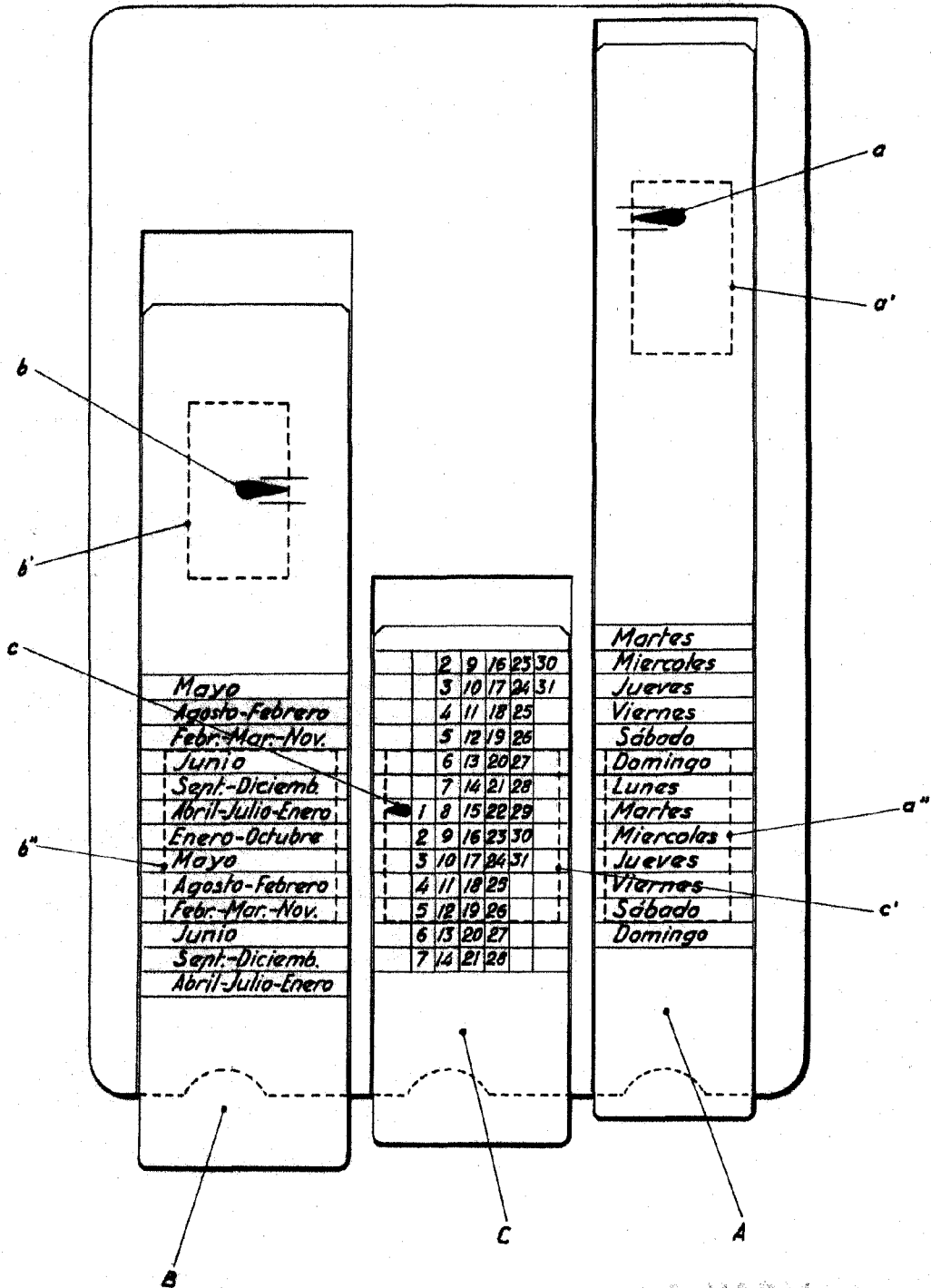


*Alcedo*

21781



Fig. 2ª

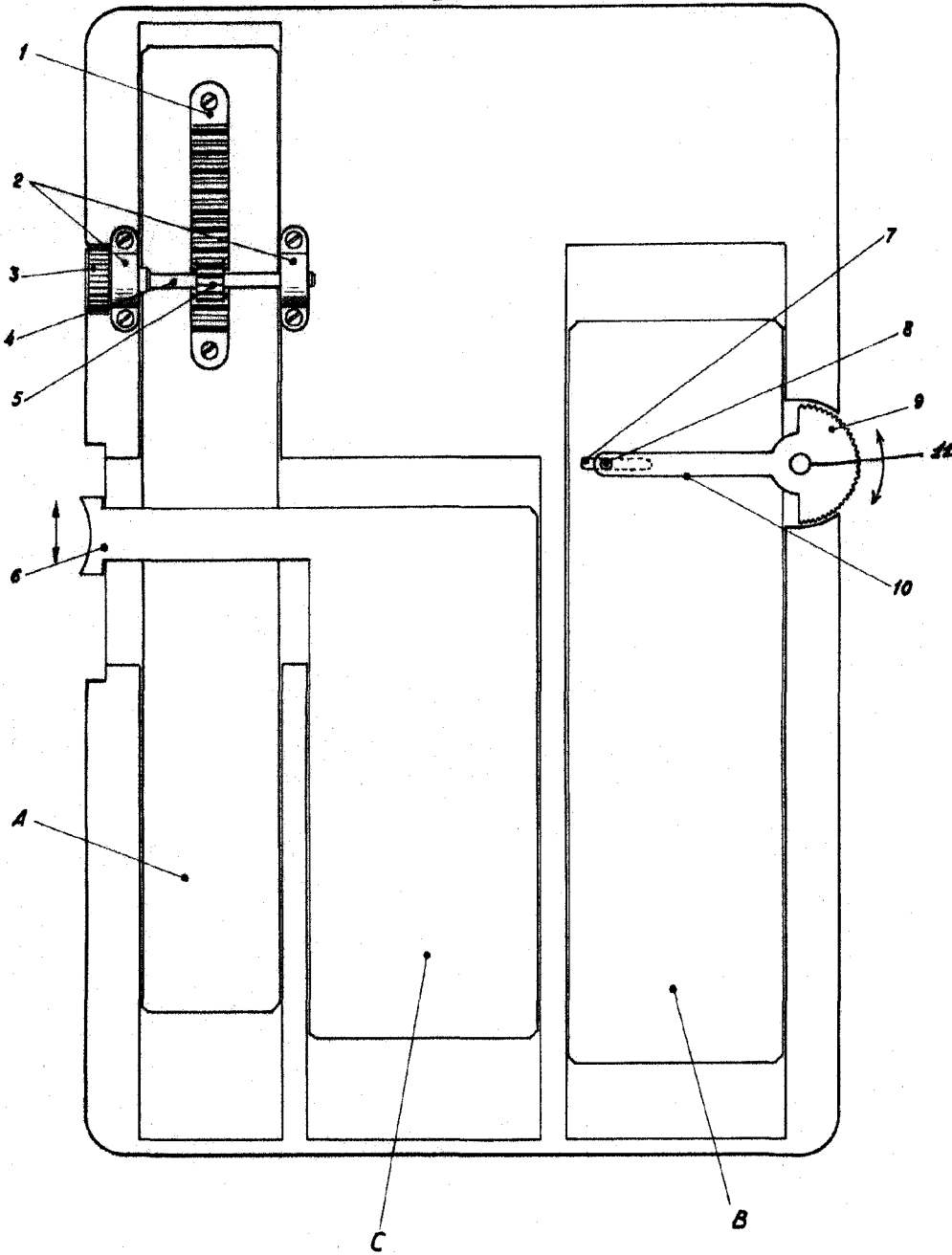


*Arce*

24789



Fig. 3ª



Alvarez