

21740

21740



PATENTE  
DE  
MODELO DE UTILIDAD  
por 20 años

a favor de Don Rafael PASCUAL PASCUAL  
de nacionalidad española  
residente en Barcelona, calle Cerdeña, nº 46  
por:

"UN GARRAFÓN PROTEGIDO, PERFECCIONADO"

MEMORIA DESCRIPTIVA

La presente Patente de Modelo de Utilidad está destinada a garantizar a su concesionario la propiedad y el derecho a la fabricación y explotación exclusiva de un garrafón protegido perfeccionado.

5. Hasta la fecha los garrafones protegidos existentes en el mercado, debido a su protección defectuosa estaban expuestos a frecuentes roturas al ser transportados o manipulados principalmente en la región de su boca o gollete.

Ello era debido a que en la mayor parte de los mismos

la envolvente de madera, u otro material utilizado para recubrir el cuerpo del garrafón protegía unicamente el citado cuerpo mientras su gollete quedaba a la intemperie y cuando se intentaba proteger el gollete se hacia en una forma

5. incompleta y totalmente inadecuada pues no impedía que, al trasvasar a otros recipientes el líquido de su interior, goteaba parte del mismo sobre la parte superior de la envolvente protectora del cuerpo del garrafón, deteriorándola, especialmente cuando se trataba de líquidos corrosivos.

10. Estos inconvenientes han quedado eliminados con el garrafón protegido objeto de la presente Patente de Modelo de Utilidad, debido a que la envolvente de madera protectora del recipiente de vidrio o cristal protege el cuello y cuerpo del mismo en forma global, y a que debido a su forma especial, sensiblemente tronco-cónica, al decantar el garrafón para que salga el líquido, este no puede gotear encima de la envolvente protectora.

15.

Seguidamente se describe con todo detalle el garrafón protegido perfeccionado de que estamos tratando, adjuntándose

20. se para su mejor comprensión una hoja de dibujos.

En los referidos dibujos se representa a guisa de ejemplo no limitativo, en la Fig. 1 un garrafón visto parcialmente en sección, y en la Fig. 2, el propio garrafón con la tapa de su envolvente, abierta.

25. Consiste el garrafón protegido perfeccionado objeto de la presente Patente de Modelo de Utilidad, en una botella o recipiente de vidrio o cristal (1) de cuello corto y boca ancha, protegido mediante una envolvente (2) de madera, con interposición entre ambos elementos de un acolchamiento (3)

30. de virutas o materia similar, caracterizado por estar construida la envolvente mediante duelas unidas y sujetadas con aros metálicos o de madera, adoptando el conjunto una forma



sensiblemente troncocónica arqueada, que cubre por completo el recipiente de vidrio, o sea el cuello y cuerpo del mismo.

5. La tapa de la envoltente de madera, está constituida mediante el seccionamiento de un sector (4) del extremo superior de la misma, unido a un disco (5) de diámetro idéntico al de dicho extremo, gracias a cuya especial construcción cuando se abre la tapa, únicamente queda al descubierto la boca del recipiente de vidrio, por su parte anterior, quedando resguardado todo el resto.

10. La susodicha tapa va montada articuladamente al cuerpo (2), mediante un fleje metálico (6) fijado al plano superior del disco (5), y cuyo fleje termina por su extremo anterior a modo de cierre (7).

15. Completa el garrafón una asa móvil (8) para facilitar su transporte y manipulación.

20. En la Patente de Modelo de Utilidad descrita serán variables el tamaño y forma del recipiente de vidrio así como el de la envoltente de madera, las características de los materiales empleados en su fabricación, y en general todos cuantos detalles no alteren, cambien o modifiquen su propia esencialidad.

N O T A

REIVINDICACIONES

25. Se reivindica como objeto de la presente Patente de Modelo de Utilidad:

30. 1ª.- Un garrafón protegido perfeccionado, consistente en una botella o recipiente de vidrio o cristal de cuello corto y boca ancha, protegido mediante una envoltente de madera con interposición entre ambos elementos de un acolchamiento de virutas o materia similar, caracterizado por adoptar la envoltente, construida mediante duelas unidas y sujetadas con aros metálicos o de madera, una forma



sensiblemente troncocónica arqueada, que cubre por completo el recipiente de vidrio.

5. 2ª.- Un garrafón protegido perfeccionado, en que la tapa de la envolvente está constituida mediante el seccionamiento de un sector del extremo superior de la misma unido a un disco de idéntico diámetro al de dicho extremo, a fin de que al abrirse la tapa quede únicamente al descubierto, la boca del recipiente de vidrio, por su parte anterior, quedando resguardado todo el resto.

10. 3ª.- El propio garrafón protegido de las anteriores reivindicaciones en que la tapa va montada en forma articulada al cuerpo de la envolvente, mediante un fleje metálico fijado al plano superior del disco de la misma, terminando por su extremo anterior a modo de cierre.

15. 4ª.- UN GARRAFÓN PROTEGIDO, PERFECCIONADO.

Sean cuales fueren las circunstancias que concurren con la esencialidad propia de la misma.

Consta la presente Memoria descriptiva de cuatro páginas foliadas y mecanografiadas por una sola cara y vá acompañada de una hoja de dibujos aclarativos.

Madrid, 2 Ode Diciembre de 1949

P. A.

R. VILLAR PONS  
P. A.

*Manuela*



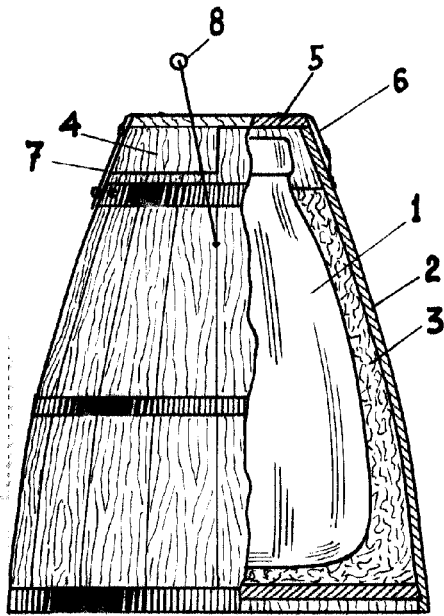


Fig. 1

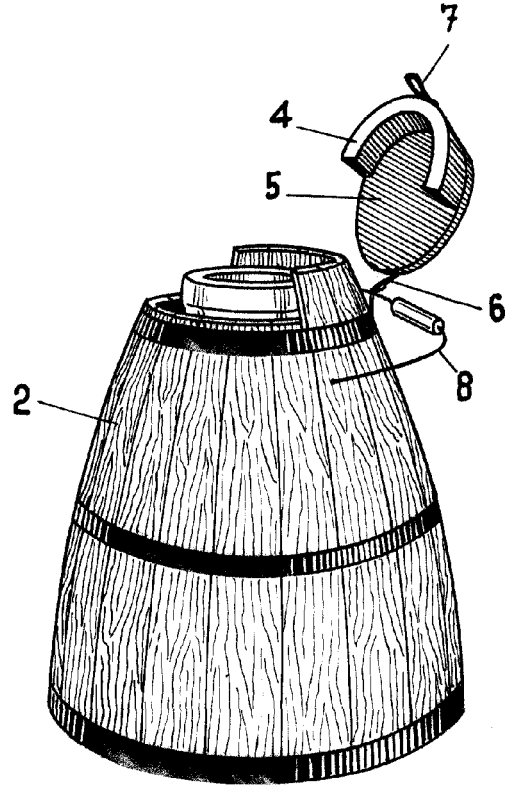


Fig. 2

Madrid 20 de diciembre de 1949

P. A.

*Rafael Pascual*

Escala variable

