

21737

2000



M O D E L O D E U T I L I D A D

que, por veinte años, se solicita, como de propia y nueva invención, a favor de D. MANUEL ÚRIA MARTINEZ, de nacionalidad española y domiciliado en San Sebastián, y cuyo Modelo ha de recaer sobre un "RODILLO PARA CORTAR CROISANTS".

M e m o r i a d e s c r i p t i v a

El presente registro, de Modelo de Utilidad, tiene por objeto garantizar la explotación exclusiva, en todo el Territorio nacional, Colonias y Protectorado, de un rodillo para cortar croisants, tal



5. y como se describe a continuación y se representa gráficamente, a título de ejemplo, en el plano ad junto.

10. En el mencionado plano, presentado en forma y tamaño reglamentarios (formato sencillo: treinta y uno por veintiún centímetros), se han dibuja do las dos figuras que se indican a continuación, en las cuales se han señalado los elementos que se mencionan:

15. FIG.1 = Corte por A-B, de la línea marcada en la siguiente figura.

FIG.2 = Vista principal del conjunto, en al z ado.

20. Los elementos marcados en dichas figuras, a base de líneas finas terminadas en un punto, son los siguientes:

- a = Eje.
 b = Mangos.
 c = Cuchillas laterales.
 d = Id. centrales.
 25. e = Refuerzos.

DESCRIPCIÓN:

30. Este rodillo cortador para croissants tiene por finalidad cortar la masa preparada para la elaboración de dichos bollos, con gran ahorro de tiempo y sin desperdicios.

- Para dicha elaboración se precisa que la masa sea cortada en triángulos equiláteros, que es precisamente la labor que lleva a cabo este rodillo.

35. Dicho rodillo consta esencialmente de un eje

21737



- tres -

central -a-, con sendos mangos -b- colocados a - sus extremos.

40. Dicho eje -a- lleva también en cada uno de sus extremos, junto a los mangos -b-, unas cuchillas circulares -c- que son las que forman los - bordes de corte.

45. Entre dichas cuchillas circulares hay un juego de cuatro cuchillas centrales, en forma alabeada para que al cortar (en la marcha de giro del rodillo) queden los cortes perfectamente rectos. Dichas cuchillas centrales -d- van sujetas y reforzadas por unos soportes -e-.

FORMA DE USO:

50. Basta con pasar el rodillo por la masa preparada, agarrándole por sus dos mangos -b-, con lo cual vá cortándose aquélla en triángulos adyacentes de bases opuestas, sin que se produzca ningún desperdicio.

VARIOS:

55. La forma, tamaño, dimensiones, materiales y disposición de los elementos componentes así como del conjunto, son variables y susceptibles de efectuar dicho cambio siempre que no se altere la esencia del invento.

60. Los términos en que queda redactada esta Memoria son cierto y fiel reflejo de lo que se pretende registrar como Modelo de Utilidad, debiéndose tomar siempre en sentido amplio, nunca limitativo.

65. El peticionario se reserva el derecho a obtener los oportunos registros complementarios por los

21737



- cinco -

cedente y para los fines que en ella se especifican.

95. Esta Memoria consta de cinco hojas, foliadas y mecanografiadas por una sola cara, con otra de planos, para la mejor comprensión del invento.

Madrid, a veintiuno de Diciembre de mil novecientos cuarenta y nueve.

99. P.A. de D. Manuel Uribe Martínez.

MANUEL TORRESQUEVEDA RIVAS
POR PODER

ARD

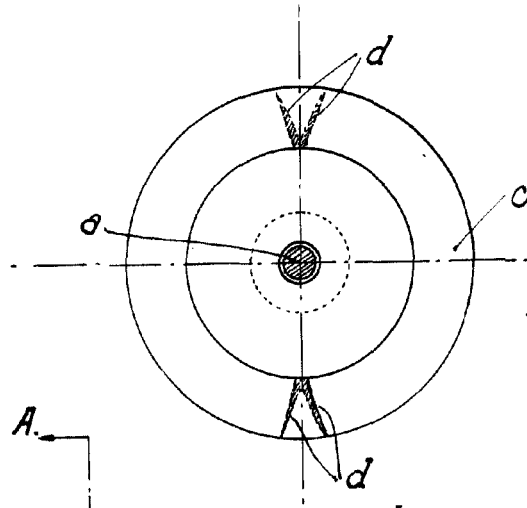


FIG. 1

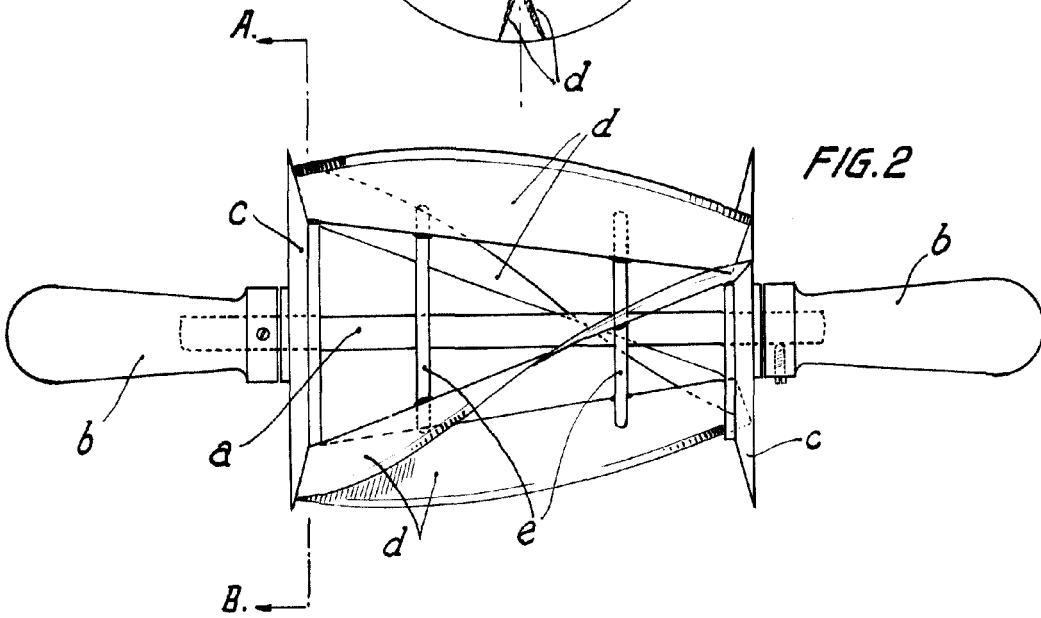


FIG. 2

Madrid 3 diciembre 1949

A handwritten signature in ink, located below the date.

ESCALA VARIABLE