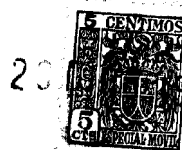


21736



M O D E L O     D E     U T I L I D A D

que, por veinte años, se solicita, como de propia y nueva invención, a favor de DIEZ Y BARBIER, S.L. CONSTRUCCIONES MECÁNICAS "NERVA", entidad española, domiciliada en Valladolid, y cuyo Modelo ha - de recaer sobre "PIEZA RECTIFICADORA DE CANALES EN CUCHILLAS CORTA-RAICES".

\*\*\*\*\*

M e m o r i a     d e s c r i p t i v a

-----

El presente registro de Modelo de Utilidad tiene por objeto garantizar la explotación exclusiva, en todo el Territorio nacional, Colonias y



5. Protectorado, de una pieza rectificadora de canales en cuchillas corta-raíces, tal y como se describe a continuación y se representa gráficamente, a título de ejemplo, en el plano que se acompaña a esta Memoria.

10. En el mencionado plano, presentado en forma y tamaño reglamentarios (formato sencillo: treinta y uno por veintiún centímetros), se han dibujado las dos figuras que se indican a continuación, en las cuales se han señalado, con líneas finas -terminadas en punto, los elementos que también se mencionan:
- 15.

FIG.1 = Vista de frente de la pieza rectificadora.

FIG.2 = Vista de la misma pieza de la figura 1, en corte por su eje diametral.

20. Los elementos marcados, comunes a ambas figuras, son:

A = Dientes tallados.

B = Pieza propiamente dicha.

C = Orificio central.

25. DESCRIPCIÓN:

- Esta pieza consiste en un disco de acero especial -B-, con un orificio circular en su centro -C-, cuya periferia o borde es un ángulo de 75º, en cuyos planos están tallados unos dientes finos -A-, de unas 0,90 centésimas de paso.
- 30.

Dicha pieza se emplea para rectificar los canales de las cuchillas corta-raíces, empleándose también bastante en las fábricas de azúcar para el afilado de las cuchillas.



35. Actualmente, debido a las dificultades de importación, las fábricas se ven obligadas a sustituir dichas fresas por limas o piedras de esmeril, no dando el resultado apetecido, por cuyo motivo la entidad solicitante, tras largos estudios
40. y experimentos, ha conseguido presentar a la industria azucarera estas fresas construidas en su totalidad con acero, herramientas y personal español, habiéndose demostrado, como puede justificarse, que dan un resultado superior en precio y calidad a las importadas.
- 45.

VARIOS:

- La forma, dimensiones generales, de ángulo y de tallado, disposición de elementos y materiales a emplear en la fabricación de estas piezas serán susceptibles de variación, siempre que este cambio no altere en nada la esencia del presente invento.
- 50.

- Los términos en que queda redactada esta Memoria son cierto y fiel reflejo de lo que se pretende registrar como Modelo de Utilidad.
- 55.

Dichos términos habrán de ser tomados siempre en sentido amplio, pero nunca en sentido limitativo.

- La entidad peticionaria se reserva asimismo el derecho a obtener los oportunos registros complementarios, por los perfeccionamientos que la práctica y uso contínuo del invento le vayan aconsejando.
- 60.

~~~~~

21736 23



- cuatro -

65.            N O T A     D E     R E I V I N D I C A C I O N E S

-----

70.            Se reivindica, como de la propia y nueva invención, a favor de DIEZ Y BARBIER, S.L. CONSTRUCCIONES MECÁNICAS NERVA, entidad española, domiciliada en Valladolid, por los extremos que se indican a continuación:

75.            PRIMERO = Por una pieza rectificadora de canales en cuchillas porta-raíces, caracterizada por consistir esencialmente en un disco de acero especial, con un orificio circular en su centro, cuya periferia o borde forma un ángulo de unos 75º, en cuyos dos planos están tallados unos dientes finos, de unas 0,90 centésimas de paso.

80.            SEGUNDO = Por una "PIEZA RECTIFICADORA DE CANALES EN CUCHILLAS CORTA-RAICES".

Tal y como se ha dejado descrito en la Memoria precedente y para los fines que en la misma se especifican.

85.            La presente Memoria descriptiva consta de cinco hojas, foliadas y escritas a máquina por una sola de sus caras, y a las cuales se deja unida otra de planos, en forma y tamaño reglamentarios, para la mejor comprensión de la pieza rectificadora de canales en cuchillas - porta-raíces, cuyo registro se solicita como Modelo de Utilidad.

90.

21736

- cinco - 2006



1949

Madrid, a diecisiete de Diciembre de mil no  
vecientos cuarenta y nueve.

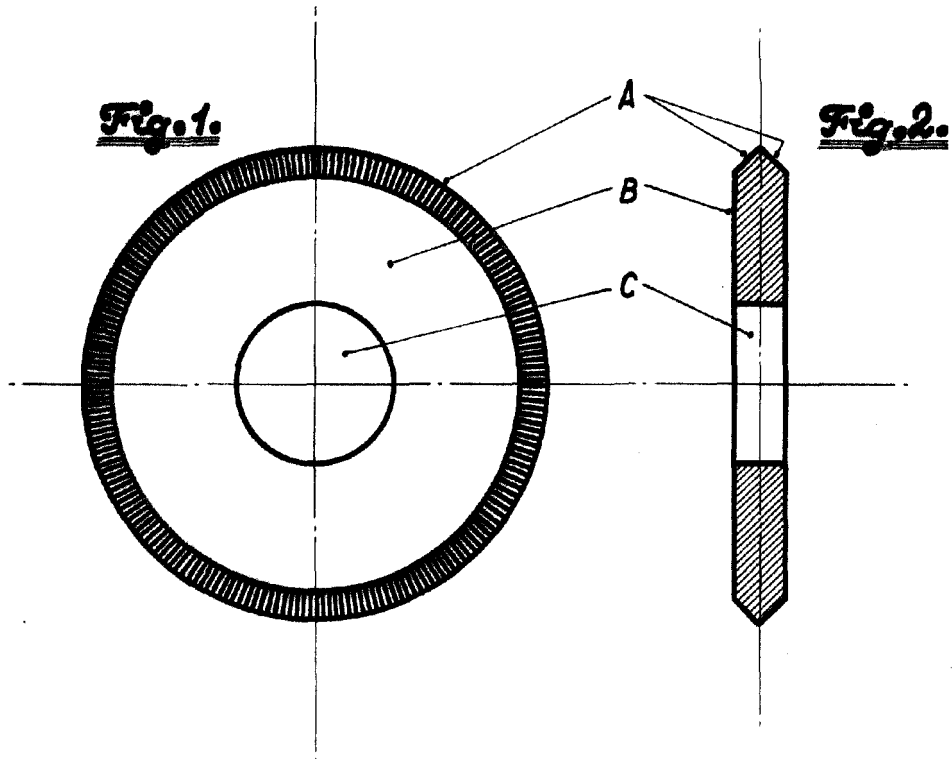
95. Por autorización de la entidad Diez y Bar-  
bier, S.L., Construcciones Mecánicas Nerva.

ENRIQUE GARRIGUES-RIVAS  
POR PODER

ARD

21736

21736



Encala Variable.  
Madrid, 17 de Diciembre 1949.  
P. O. de Diez y Barbier S. de C.

*[Handwritten signature]*