



**REGISTRO
DE
UN MODELO DE UTILIDAD**

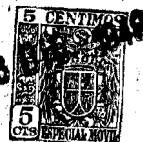
por "Un fogón de gas de llamas múltiples repartidas" - - - - -
a favor de Don Félix MOGERA GIGLIOTTE, de nacionalidad italia-
na, domiciliado en BARCELONA, Calabria 71.

- - - - -

MEMORIA DESCRIPTIVA

La presente memoria descriptiva se refiere a un registro
de modelo de utilidad por un fogón de gas de tipo económico
que presenta la particularidad de que la salida del gas para
la combustión resulta repartida en tal forma que vienen a cons-
5 tituirse una serie de pequeñas llamas distribuidas uniforme-
mente en una amplia zona de aplicación al objeto calentado.

Está caracterizado esencialmente el fogón que constituye
el modelo que se registra por presentar, fijado a una armazón
sustentadora de los objetos calentados un tubo de llegada del
10 gas cuya salida está empalmada a una cámara de expansión pro-
vista de una tapa amovible perforada de manera que se formen



sobre la misma una numerosa serie de pequeñas llamas repartidas por toda la superficie de la propia tapa que produzcan bajo los objetos calentados sendos focos de calefacción cuya situación en tal forma distribuida permite un mayor reparto del calor para que tal calefacción sea mejor aplicada que la que producía una sola llama de mayor volumen.

En el dibujo adjunto se representa a título de ejemplo un caso de ejecución práctica del fogón de que se trata, caso de ejecución que debe ser considerado no obstante tan solo como un ejemplo que no limita en manera alguna que el fogón pueda tener en otros casos de ejecución otras formas particulares y otras dimensiones.

En la figura 1 del dibujo se representa el fogón tomado como ejemplo visto por su parte superior, en la figura 2 se representa en alzado.

Como puede apreciarse perfectamente en el dibujo, el fogón se compone en el caso representado de una armazón 1 con cuatro brazos 2 de sostenimiento de los objetos calentados, debajo de los cuales está centrada la salida de un tubo acodado 3 de llegada del gas procedente de una tubería de alimentación a la que puede estar empalmada la entrada del propio tubo mediante una goma. A la salida del citado tubo 3 se halla fijada al mismo una caja de cuerpo cilíndrico 4 al cual está aplicado a rosca una tapa abovedada 5 provista de numerosos orificios 6 repartidos por toda su amplitud superficial con la regularidad que puede observarse en la figura 1.

El gas que llega por el tubo 3 a la caja 4 se extiende



por toda la cavidad de la misma para ir a salir, uniformemente repartido, por los citados orificios 6 y calentar directamente una superficie del fondo del objeto situado sobre los brazos 2 mucho mayor que la que calentaría una sola llama central.

Es de señalar que por estar la tapa 5 atornillada al cuerpo 4 de la caja de reparto del gas resulta posible retirar fácilmente la misma para proceder a la desobstrucción o a la limpieza del fogón.

Es evidente que del hecho de crear tan múltiples focos calefactores resulta el calor que es transmitido al objeto calentado mejor repartido por la masa del mismo lo cual en la mayoría de los casos produce un mejor resultado de la acción calefactora sobre la materia calentada. Especialmente cuando se trata de mantener durante un tiempo prudencialmente dilatado una calefacción poco violenta de una materia puede usarse ventajosamente el fogón que constituye el modelo.

El tubo de entrada del gas podrá proveerse de una tetilla de empalme de la goma de unión a la red suministradora del gas o de llaves de paso o graduación que permiten interrumpir la llegada de fluido al quemador o posibiliten para aumentar o disminuir, de acuerdo con las conveniencias la intensidad de las llamas producidas.

En la constitución del fogón podrán emplearse metales o aleaciones de diferentes clases y calidades, así como otros materiales que resulten aptos para substituirlos, sin que tal variación altere la esencialidad del modelo que tampoco lo resulta por cualquier variación o circunstancia que pueda

21733



- 4 -

establecerse en los distintos casos de ejecución.

N O T A

Por el registro de modelo de utilidad a que se refiere la presente memoria descriptiva se REIVINDICA la propiedad y la explotación exclusiva de:

- 5 1.- Un fogón de gas de llamas múltiples repartidas esencialmente caracterizado por el hecho de tener fijado a una armazón sustentadora de los objetos calentados un tubo de llegada del gas cuya salida está empalmada en una cámara de expansión provista de una tapa amovible perforada de manera
- 10 que se formen sobre la misma una numerosa serie de pequeñas llamas repartidas por toda la superficie de la propia tapa que produzcan bajo los objetos calentados sendos focos de calefacción cuya situación en tal forma distribuida permite un mayor reparto del calor para que tal calefacción sea mejor
- 15 aplicada que la que producía una sola llama de mayor volumen.

2.- La propiedad y la explotación exclusiva del objeto del registro, sean cuales fueren las circunstancias que concurren con su esencialidad definida en la anterior reivindicación, cual objeto es:

- 20 "Un fogón de gas de llamas múltiples repartidas".
- Consta la presente memoria de cuatro hojas foliadas, escritas por una sola cara.

Barcelona, 16 de Diciembre de 1949.

P. p. de Don Félix NOCERA GIGLIOTTE,



FIG.1

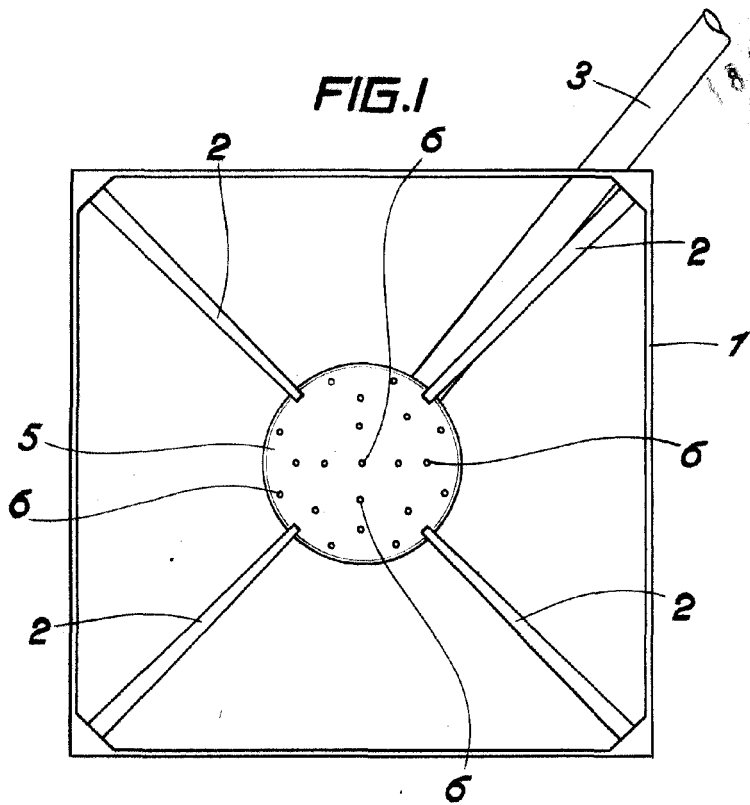
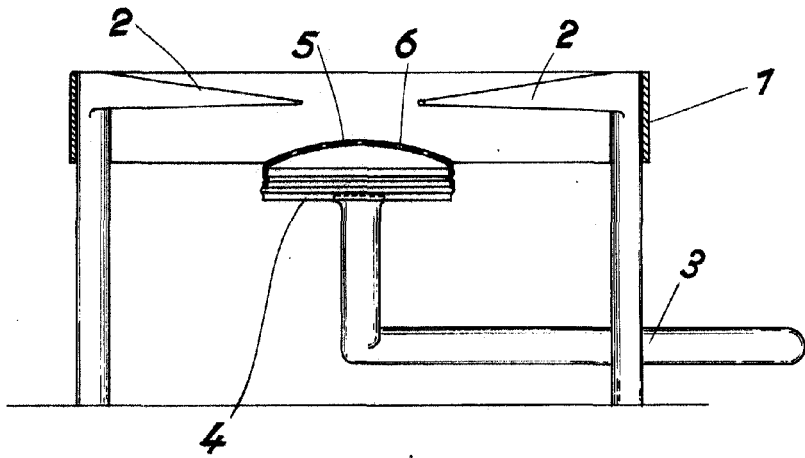


FIG.2



ESCALA VARIABLE
Barcelona 06 DIC. 1949