

21705

21705



MEMORIA DESCRIPTIVA  
DE UN  
MODELO DE UTILIDAD  
por veinte años.

- 5.- Cuyo registro se solicita a favor de D. ALFREDO FERNANDEZ ARMESTO, de nacionalidad española, residente en La Coruña, calle 6ª de Ensanche nº 12, quien manifiesta que lo que es objeto de este modelo, es nuevo y propio del solicitante, y se refiere a:

UNA ESPITA

---

- 10.- El modelo de utilidad cuyo registro se solicita, consta de un cuerpo de madera, baquelita u otro material, perforado en la forma que se indica en el plano (A) en todo su recorrido horizontal. Este cuerpo lleva otra perforación, perpendicular a la anterior destinado a que por ella penetre o se introduzca otro cuerpo
- 15.- (B), que puede construirse de idénticos materiales al cuerpo (A) el cual lleva otra perforación vertical tal como aparece en el nº 2 del plano que se acompaña.
- 20.- Al conectarse la perforación horizontal del cuerpo (A) con la perforación vertical del cuerpo (B), y establecerse en C la comunicación entre ambas perforaciones, se verifica la salida del líquido.
- 25.- Haciendo girar el cuerpo B por medio de la palanca D que lleva en su parte superior, se desconectan las perforaciones y queda cerrada la espita en la parte C, impidiéndose de esta manera la salida del líquido existente en la vasija.
- 30.- Una vez que el cuerpo B ha girado media vuelta para desconectarse con la perforación del cuerpo A, el orificio C, de dicho cuerpo B, conecta con el taladro u orificio E, diagonalmente practicado en el extremo izquierdo del cuerpo A y se establece una comunicación de aire cuya presión, al introducirse por el orificio E, empuja todo el líquido que hubiese quedado en el hueco del cuerpo



B.

35.- Es evidente que de no existir el taladro u orificio E, el líquido que queda en el cuerpo B, sufriría la natural ~~descomposición~~ al estar en contacto con el aire, y como natural consecuencia daría mal sabor al líquido que saliese al hacer uso nuevamente de la espita. Además este orificio o taladro E determina que al cerrarse la espita no quede goteando, toda vez que el líquido sale totalmente por la presión de aire antes mencionada.

40.- Entre el cuerpo B y el cuerpo A, la espita lleva una capa de corcho (F), para que queden ambos cuerpos perfectamente ajustados y no se produzcan derrames.

45.- Cuando por el uso de la espita sufriese algún desgaste esta capa de corcho, bastaría empujar hacia abajo el cuerpo B, de forma ligeramente cónico, y el ajuste se produciría de un modo total.

El cuerpo A, lleva dos prolongaciones verticales G, que impiden que el corcho F, se salga al exterior al apretar el cuerpo B hacia abajo. El modelo citado puede construirse de cualquier tamaño, pero conservando siempre las características que quedan indicadas.

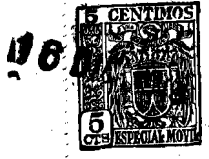
50.-

#### REIVINDICACIONES

1ª.- Se reivindica una espita, caracterizada por un cuerpo de madera baquelita u otro material, perforado en todo su recorrido horizontal cuyo cuerpo lleva otra perforación perpendicular a la anterior, destinado a que por ella penetre o se introduzca otro cuerpo de igual material, el cual lleva una perforación vertical, que al conectarse con la perforación horizontal del cuerpo A, determina la salida del líquido de la espita.

2ª.- Se reivindica una espita, caracterizada porque en la parte superior del cuerpo perforado verticalmente a que aludimos en la reivindicación anterior, existe una palanca para el fácil manejo de dicho cuerpo y facilitar el conectar o desconectar las perforaciones anteriormente expresadas.

3ª.- Se reivindica una espita, caracterizada, porque en el cuerpo de la espita y al lado contrario a la perforación por donde sale el líquido, existe un taladro inclinado de arriba abajo que establece comunicación de aire entre el exterior y el cuerpo vertical ante-



riormente descrito, cuyo taladro tiene la finalidad de establecer la comunicación de aire e impedir quede algún líquido estancado al cerrarse la espita.

70.- 4ª.- Se reivindica una espita, caracterizada porque en el cuerpo central de la misma existen dos prolongaciones destinadas a impedir que el revestimiento de corcho que presiona sobre el cuerpo vertical, ajustándolo al cuerpo de la espita, salga al exterior.

75.- 5ª.- Se reivindica una espita, caracterizada por la forma cónica del cuerpo vertical de la espita.

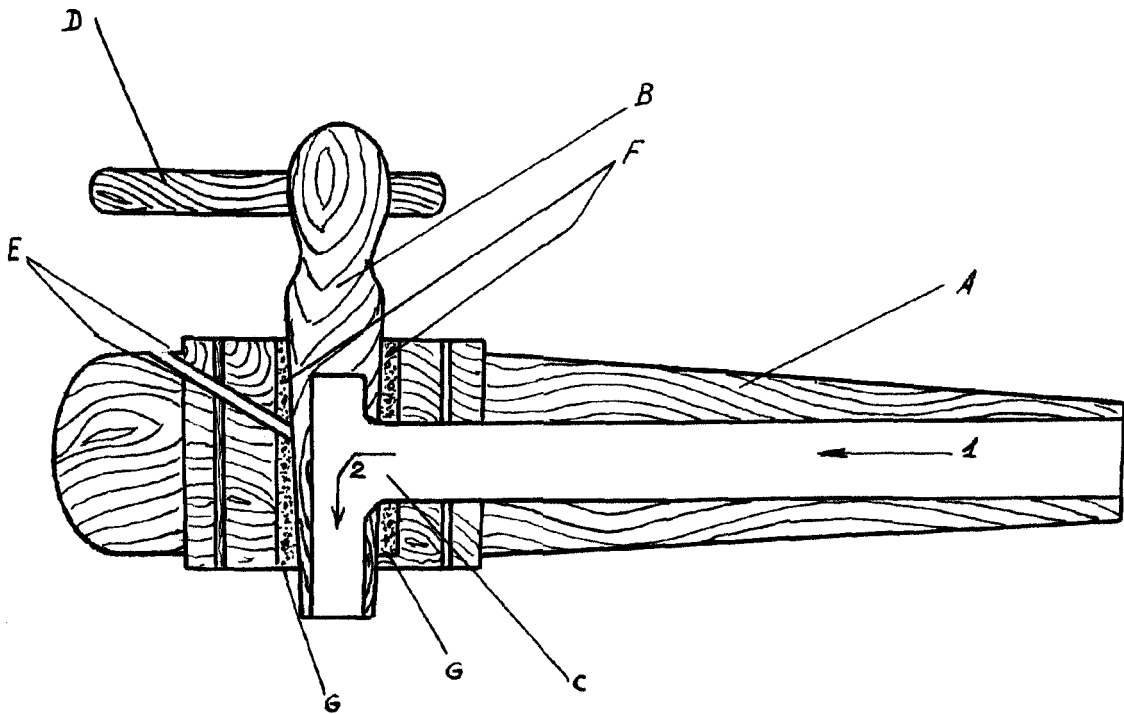
6ª.- Se reivindica UNA ESPITA

La presente memoria descriptiva, consta de tres hojas, escritas a máquina y por una sola cara.

Madrid, 16 diciembre 1949

21705

180



*Agente Fiscal*  
*L. J. P. [Signature]*