

21702



- 1 -

21702

MEMORIA DESCRIPTIVA
que se acompaña
a la solicitud de
un MODELO DE UTILIDAD por VEINTE AÑOS en ESPAÑA,
a favor de
Arbide y Compañía, S.L., residente en Ernani (Guipuzcoa),
Bárrio de la Florida.,

por

"CODO ARTICULADO CON CIERRES HERMETICOS PARA TUBERIAS DE
CONDUCCION DE LIQUIDOS Y GASES"

Inventor: Don Eduardo Arbide Allende, de nacionalidad
española.

XXXXXXXX



21702

La invención a que se refiere la presente memoria, constituye una novedad industrial con características y ventajas que la hacen merecedora del privilegio de explotación que por ella se solicita, de acuerdo con las prescripciones del Estatuto vigente de la Propiedad Industrial de 26 de Julio de 1929, texto refundido, publicado el 30 de Abril de 1930.

El codo articulado que se describe a continuación sirve para evitar el curvado de tubos de toda clase, ya que, intercalando en la tubería durante su instalación uno o varios codos articulados en los lugares donde esta deba curvarse, se consigue el fin deseado con gran facilidad y rapidez, obteniéndose unas instalaciones muy perfectas.

El aparato que nos ocupa consta de un cuerpo rotula que se indica en el dibujo adjunto con el nº 1, una rosca nº 2, dos juntas que hacen de cierre señaladas con el nº 3 y una pieza que sirve de caja nº 4.

Las piezas nº 1 y 4 llevan interiormente una rosca para adaptarla a los tubos a que haya que acoplar el codo articulado, siendo la pieza nº 1 articulada con relación a la pieza nº 4 mediante la rotula central que permite giros e inclinaciones, formando un angulo cuyo maximo lo marca el tope de la pieza nº 1 con la pieza o tuerca nº 2.

La referida pieza nº 2 es una pieza roscada a la pieza nº 4 por el paso de rosca representado en el dibujo que se acompaña y sirve para que, al ser apretada, se vayan cerrando las juntas nº 3 hasta formar un cierre completo que imposibilita el paso del liquido o gas por el tubo que queda libre entre las piezas nº 1 y 4.

Estos codos articulados pueden fabricarse con diversos metales o aleaciones adecuadas, o bien con materias plasticas tales como la ebonita y otras semejantes que puedan ser mol-

21702



deadas para conseguir una forma igual o semejante a la que se representa en el dibujo y con las mismas características.

35

Los pasos de rosca que pueden darse para el acoplamiento de los tubos que se hayan de emplear, pueden ser variados y adaptarse a los modelos utilizados normalmente, sin que esto constituya un detalle esencial para el buen funcionamiento del codo articulado. Igualmente, la forma de mecanizar las piezas indicadas puede variar exteriormente y en su interior, e introducirse modificaciones en los detalles de realización de la idea expuesta que no alteren la esencia de la invención, que es la que se desprende de los párrafos que anteceden y la que se reivindica en la siguiente

40

45

NOTA

En resumen: El Modelo de Utilidad que se solicita recae sobre las reivindicaciones siguientes:

50

1ª - Codo articulado con cierres hermeticos para tuberías de conducción de líquidos y gases, caracterizado porque consta de un cuerpo rotula y una pieza que sirve de caja, con dos juntas que hacen de cierre, llevando interiormente las dos primeras piezas una rosca para adaptarla a los tubos a que deba acoplarse dicho codo articulado, estando articulado el cuerpo que se cita en primer lugar con la pieza que sirve de caja, mediante la rotula central, que permite giros e inclinaciones hasta formar un angulo cuyo maximo es el tope del referido cuerpo con una tuerca roscada a la pieza que forma la caja, cuya tuerca, al ser apretada, hace que se vayan cerrando las juntas, hasta el punto de no permitir el paso del líquido o gas por el tubo que queda libre.

55

60

2ª - Se reivindica por ultimo, como objeto sobre el que ha de recaer el Modelo de Utilidad que se solicita: "CODO AR-



21702

TICULADO CON CIERRES HERMETICOS PARA TUBERIAS DE CONDUCCION DE LIQUIDOS Y GASES»

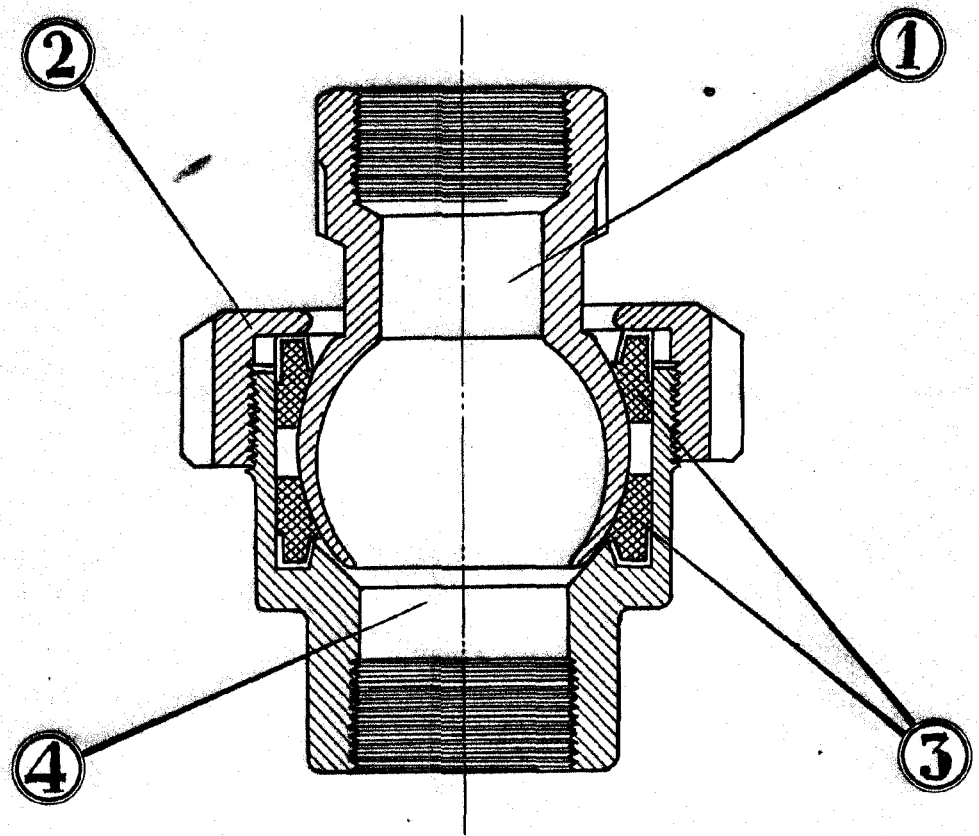
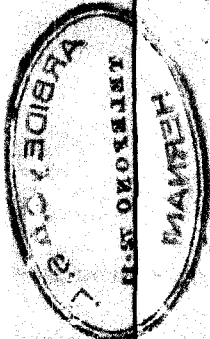
65

Todo conforme queda descrito en la presente memoria, que consta de cuatro paginas escritas a maquina y dibujos que se acompañan.

Madrid, 16 de Diciembre de 1949.

ALFONSO UNGRIA

21702



ESCALA VARIABLE
MADRID, 16 DE Diciembre DE 1967
EMPONSO UNGRIS

