



949

21646

MODELO DE UTILIDAD
por VEINTE años
en ESPAÑA

solicitado a favor de D. VIRGILIO GUTIERREZ DE ALBA, de nacionalidad española, residente en Valencia, calle de Trinitarios nº 14.

por

====: NUEVO CARTUCHO DE CAZA SIN PISTON :====

~~~~~

MEMORIA DESCRIPTIVA

El Modelo de Utilidad a que se refiere la presente Memoria Descriptiva y adjuntos dibujos está destinado a garantizar la propiedad y explotación exclusiva en España, sus colonias



5

y protectorado, de un nuevo cartucho de caza que presenta la particularidad de ir desprovisto del pistón metálico corriente en esta clase de cartuchos; pero, además de esta propiedad ya de por sí importante por el ahorro en costes que supone, tiene la ventaja de resultar más seguro y duradero y permite aprovechar al máximo sus partes, todo lo cual supone una mejora que dada su utilidad justifica por sí misma el derecho a su protección mediante el Modelo de Utilidad que se solicita.

10

15

Por un Modelo de Utilidad anterior a nombre del mismo solicitante, resolvió este el problema de crear un tipo de cartucho desmontable, que a la vez de prescindir del pistón metálico hiciera posible el recambio de los tubos de cartón, cuando estos se estropearan después de muchas cargas, siempre a base de conservar el mismo culatín cuya duración se hacía de este modo poco menos que indefinida.

20

Continuando en sus experiencias y estudios sobre este tipo de cartucho, el recurrente ha creado un nuevo modelo de cartucho de caza sin pistón, que reuniendo las mismas propiedades que el anterior, resulta de constitución más sencilla y es más fácilmente industrializable.

25

30

Con objeto de auxiliar la descripción se acompaña una hoja de dibujos en los que se representan un ejemplo de ejecución práctica del nuevo modelo de cartucho, a fin de que se comprendan sus características constitutivas, sin embargo estos dibujos deben considerarse solamente a título de ejemplo y en su forma más amplia, En la figura 1ª de dichos dibujos se representa una sección vertical de un cartucho; en la figura 2 una planta y vista en alzado seccionada del culatín; la figura 3 es también una



35

representación en planta y alzado con media sección de la arandela de ajuste; la figura 4, es el anillo de goma y la 5 representa el tapón que pica el fulminante.

40

En este nuevo tipo de cartucho que estamos describiendo se ha dispuesto un culatin metálico -1-, Figs. 1 y 2 con una pared vertical en todo su perímetro, que presenta su superficie interior inclinada. Tiene además este culatin un saliente cilíndrico central -2-, con sus superficies dotadas de espiras de rosca, presentado en su centro o cabeza un orificio -3- y siendo interiormente hueco con una cavidad cilíndrica -4- que tiene su boca de salida en la base o cara externa del culatin. Para facilitar el desmontaje puede llevar el culatin en su base dos o más cavidades -5- en las que ajustará una llave.

45

50

Otra de las piezas que componen este cartucho es la arandela metálica -6-, Fig. 3, cuyo diámetro exterior será tal, que entre perfectamente ajustado en el tubo suplementario de refuerzo -7- que suelen llevar interiormente la mayoría de los cartuchos, o bien que ajuste con el diámetro interno del tubo de cartón -8-. Esta arandela presenta interiormente un roscado -9-.

55

60

La misión de la arandela -6- es sujetar los tubos de cartón -7- y -8- al culatin -1- para lo cual, se sitúa en el interior del tubo -7- y en defecto de este, del -8- y roscándose al saliente cilíndrico -2- sujeta entre una de sus aristas y la superficie inclinada de la pared del culatin, los bordes -10- de la boca de los tubos, que con este fin se hallaran previamente abatidos o doblados hacia el interior.

Finalmente el cartucho está integrado por un anillo de goma -11-, Fig. 4, y un tapón metálico 12-, Fig. 5,



65

dotado de una cabeza con dos pequeñas muescas -13- para facilitar su extracción. Este anillo de goma y tapón metálico, van alojados en la cavidad -4- del culatín de modo que se mantienen fijos en ella debido a que el citado tapón -12- entra ajustado en el anillo -11-.

70

Antes de colocar en su alojamiento el tapón -12- y anillo -11- se situará el disco fulminante -13- en el fondo de la cavidad -4- cubriendo el orificio -3- e impidiendo que salga por este la carga de pólvora con que se carga el cartucho.

75

El funcionamiento del presente cartucho es como sigue: Montado el cartucho en la escopeta después de cargarlo y disponerlo como anteriormente se ha descrito, cuando se dispara, el percutor picará la cabeza del tapón -12- y por estar este sujeto por una arandela flexible de goma que no ofrece resistencia, se desplazará hacia adelante picando a su vez al disco fulminante -13- cuyo fogonazo se transmite a la pólvora a través del conducto -3-. Para cebar de nuevo el cartucho, después de debidamente recargado, basta extraer el tapón -12- colocando un nuevo disco fulminante.

80

85

Quando después de repetidos disparos, se crea necesario cambiar el tubo de cartón, bastará desmontar el culatín -1-, a mano o con ayuda de una llave, dándole vueltas y desenroscándolo de la arandela -6- con lo cual quedarán libres los tubos -7- y -8- que pueden ser sustituidos por otros nuevos. Otra pieza que requerirá sustituirse de cuando en cuando es la arandela de goma -11-, que se desgasta después de algunos ajustes, no obstante dada su pequeñez y pequeño coste, esto no supone ninguna carga económica para este tipo de cartucho.

90



21646

NOTA

95            Descrito suficientemente el nuevo tipo de cartucho objeto del presente Modelo de Utilidad, se ha de hacer constar que se considerará comprendida dentro del presente registro cualquier variación de forma, dimensión, material y calibres y otras modificaciones de detalle que la practica aconseje

100           introducir, siempre y cuando estas variaciones no alteren esencialmente los puntos fundamentales en que se basa, que se especifica en las siguientes:

-o-o-o- ooo 0000000 ooo -o-o-o-

REIVINDICACIONES

Los puntos nuevos que se presentan para que sean objeto de reivindicación, son:

105           1ª.- Nuevo cartucho de caza sin piston, caracterizado por un culatin metálico cuyas paredes verticales presentan una superficie interior con cierta inclinación y poseyendo en su centro un saliente cilindrico con un pequeño orificio en la superficie de su cabeza y con sus lados dotados de espiras de rosca, el cual tiene practicado interiormente un

110           alojamiento o cámara cuya boca mayor aparece por la base o cara externa del cualtin.

115           2ª.- El cartucho de la reivindicación anterior caracterizado por una arandela metálica provista interiormente de espiras de rosca por la cual va roscada el saliente central del cualtin de la reivindicación 1ª, sujetando con ello el o los tubos de carton del cartucho que quedan presos por los bordes previamente doblados de su boca inferior, entre la arista de la arandela y la pared vertical del culatin de



120 de la citada reivindicación 1ª, alojándose para ello esta arandela en el interior y hacia la parte inferior del tubo de carton del tubo de refuerzo segun el caso.

125 3ª.- El cartucho de las precedentes reivindicaciones caracterizado por un anillo de goma alojado en el interior de la cavidad del saliente delo culatin de la reivindicación 1ª.

130 4ª.- El cartucho de las precedentes reivindicaciones caracterizado por un pequeño tapón metálico que ajusta en el anillo de goma de la anterior reivindicación de modo que al montar el cartucho en la escopeta y disparar esta, el percutor pica el tapón antes citado, que al hallarse sujeto por el anillo de goma flexible, puede desplazarse hasta picar a su vez el disco fulminante que se habrá colocado previamente en el fondo del alojamiento del saliente de la  
135 reivindicación 1ª Y

140 5ª.- " NUEVO CARTUCHO DE CAZA SIN PISTON ",- de conformidad en un todo en lo esencial y fines industriales a lo descrito en la precedente Memoria y gráficamente representado en las figuras del adjunto plano para su mejor comprensión.

Esta Memoria consta de SEIS hojas, escritas o mecanografiadas a doble espacio en 140 LINEAS y por una sola cara

Valencia 4 de Diciembre de 1949

Por autorización del interesado.



21646

Fig. 1

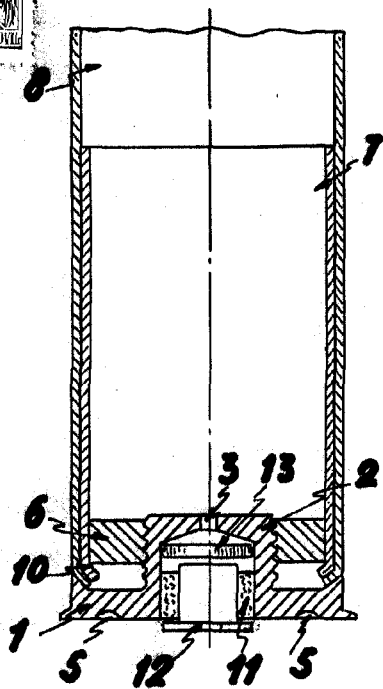


Fig. 3

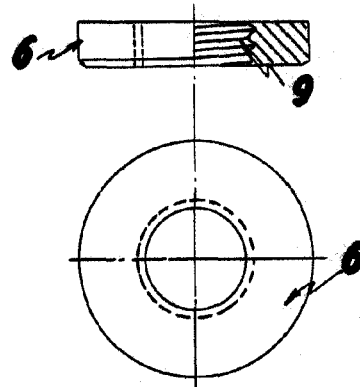


Fig. 4

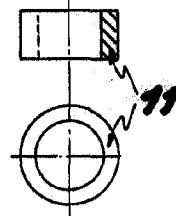


Fig. 5

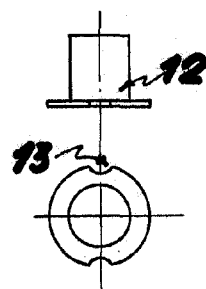
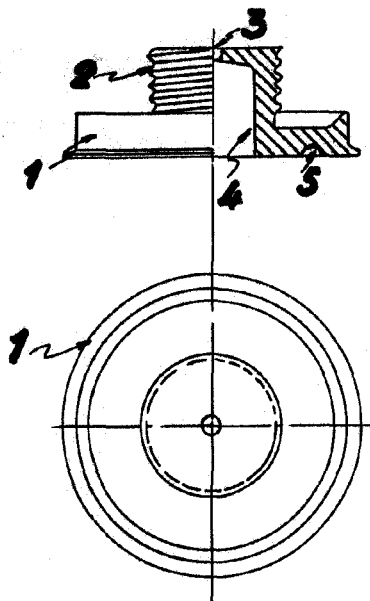


Fig. 2



Escala variable  
Valencia, 30 Noviembre 1949  
P. G.