

21593



- 1 -

MEMORIA DESCRIPTIVA

que se acompaña
a la solicitud de

un MODELO DE UTILIDAD por VEINTE AÑOS en ESPAÑA,
a favor de

Don Eusebio Carretero Ramirez, residente en Astillero- San-
tander, Calle de la Estación nº 3 - 3ª.,

por

«FLECTOR UNIVERSAL APLICABLE A LA UNION DE CRISTALES
EN SUPERFICIES PLANAS O ANGULARES»

Inventor): El solicitante, de nacionalidad española.

XXXXXXXXXXXX

21593



5

La invención a que se refiere la presente memoria, constituye una novedad industrial con características y ventajas que la hacen merecedora del privilegio de explotación que por ella se solicita, de acuerdo con las prescripciones del Estatuto vigente de la Propiedad Industrial de 25 de Julio de 1929 texto refundido, publicado el 30 de Abril de 1930.

10

Con objeto de facilitar la descripción del flector universal a que nos referimos en este escrito, objeto del Modelo de Utilidad cuyo registro se solicita, acompañan a la presente memoria unos dibujos que lo representan en dos tipos diferentes, ya sea para formar superficies planas o angulares (figura 1ª y 2ª respectivamente). Con las letras A, B y C se indican el flector y dos cristales que se unen con el mismo.

15

Dicho flector universal consiste en una pieza de material plástico u otro semejante, preferiblemente transparente, que adopta, mediante los dobleces previos necesarios, una sección que tiene la forma parecida a una T, con los extremos del trazo horizontal ligeramente caídos y el extremo inferior del trazo vertical hendido, para que sus dos planos se separen divergentemente, de tal manera que a uno ^{y otro} lado se formen acanaladuras destinadas a contener los bordes de los cristales, los cuales, en virtud de las holguras que permiten las acanaladuras referidas, quedan sujetos perfectamente en la posición que se considere conveniente. Como los dobleces destinados a formar estas acanaladuras permiten colocar los cristales en diferentes posiciones, pueden formarse con ellos un solo plano o varios, con inclinaciones hasta de 90°. Para efectuar las combinaciones que se deseen basta una de estas piezas, en lo que se refiere a la posición de los cristales, lo cual supone una serie de ventajas, algunas de las cuales se citan a continuación:

20

25

30

21593



35

1ª - Por ser un flector universal puede utilizarse para unir cristales de cualquier grosor, clase y tamaño, porque ha de fabricarse con la longitud necesaria para que se adapte a la de los cristales más grandes que normalmente se encuentran en el mercado y con un material que pueda cortarse fácilmente cuando haya que unir cristales de tamaño menor.

40

2ª - La forma del flector, en lo que se refiere a las ~~anomalías~~ ~~malas~~ ~~formas~~ ~~que~~ ~~forman~~ ~~los~~ ~~dobles~~ ~~antes~~ ~~citados~~, permite formar un solo plano o varios con los cristales que hayan de unirse, e inclinaciones diversas, porque tiene más flexibilidad que otras formas posibles que pudieran adoptarse.

45

3ª - La cantidad de material empleado en la fabricación de este flector es mucho menor que la necesaria para cualquier otro que tenga otra forma de las posible y como consecuencia, el peso también será menor.

50

4ª - La fabricación de este modelo es tan sencilla, que puede venderse a precios verdaderamente económicos, en relación con la utilidad de mismo.

55

Hecha la descripción que antecede, es preciso añadir que los detalles de realización de la idea expuesta pueden variar, sin que por ello cambie la esencia de la invención, que es la que se desprende de los párrafos que anteceden y la que se reivindica en la siguiente

NOTA

60

En resumen: El Modelo de Utilidad que se solicita recaerá sobre las reivindicaciones siguientes:

1ª - Flector universal aplicable a la unión de cristales en superficies planas o angulares, caracterizado porque consiste en una pieza de cualquier material, preferentemente transparente, que se fabrica con una lamina a la que se da, median-



65

te los doblados necesarios una sección que tiene la forma aproximada de una T, con los extremos del trazo horizontal ligeramente caídos y el extremo inferior del trazo vertical hendido, para que sus dos planos se separen divergentemente, de tal manera que a uno y otro lado se formen acanaladuras destinadas a contener los bordes de los cristales, los cuales, en virtud de las holguras que permiten las acanaladuras referidas pueden colocarse formando un solo plano o dos planos, con inclinaciones de hasta 90°, por lo que basta una de estas piezas para efectuar las combinaciones que se deseen en la posición de los cristales, con las ventajas que quedan detalladamente explicadas.

70

75

Se - Se reivindica por ultimo, como objeto sobre el que ha de recaer el Modelo de Utilidad que se solicita: "FLECTOR UNIVERSAL APLICABLE A LA UNION DE CRISTALES EN SUPERFICIES PLANAS O ANGULARES".

80

Todo conforme queda descrito en la presente memoria que consta de cuatro paginas escritas a maquina por una sola cara y dibujos que se acompañan.

Madrid, 3 de Diciembre de 1949.

ALFONSO UNGRIA

21593



FIG. 1ª

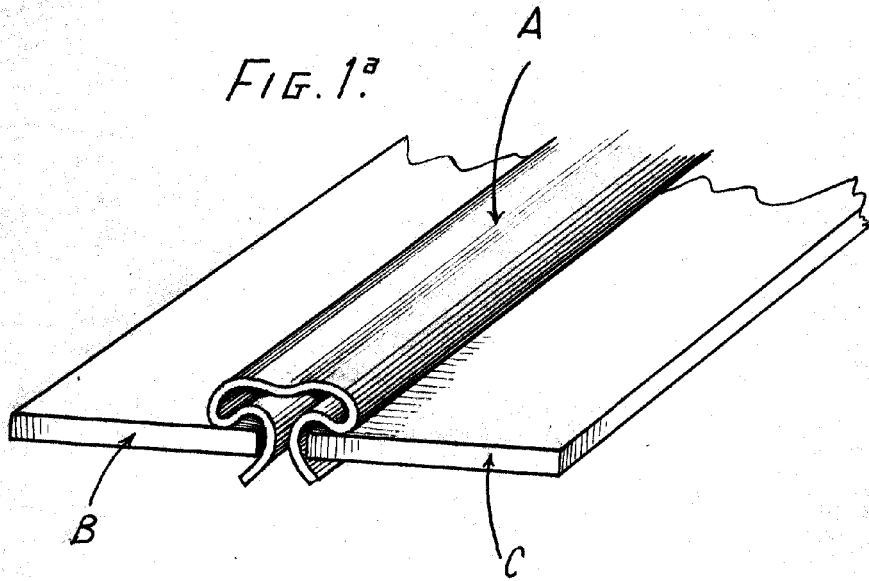
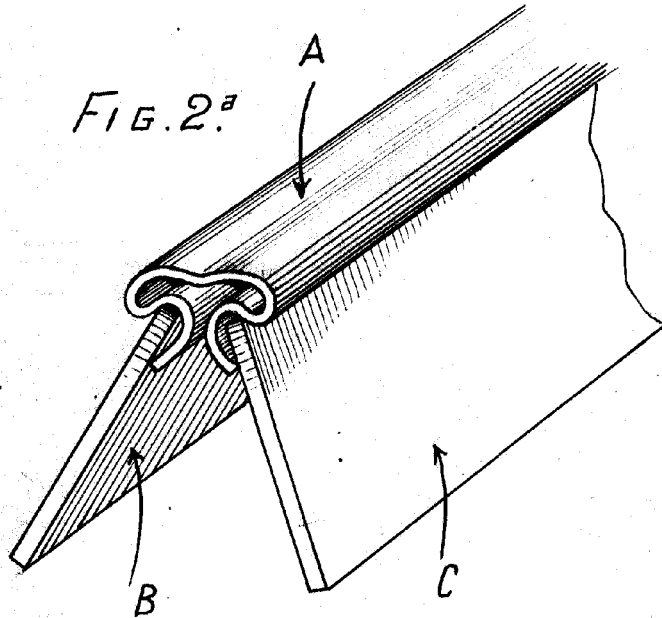


FIG. 2ª



ESCALA VARIABLE

MADRID, 3 DE diciembre DE 1949.

HOJA UNICA

Carretero