

21571



21571

MODELO DE UTILIDAD

por 20 años

por "UNA VISERA PLEGABLE DE PAPEL, CARTULINA O SIMILARES", a favor de D. Enrique Labori Comas, de nacionalidad española, domiciliado en Barcelona, Venus, 1 y 3.

=====

MEMORIA DESCRIPTIVA

El recurrente ha ideado y puesto en ejecución práctica una visera plegable de papel, cartulina o similares, dedicada principalmente para uso de los espectadores en las competiciones deportivas, que por su novedad, solicita que se le garantice en su propiedad y explotación exclusiva, mediante la concesión del Modelo de utilidad a que se refiere la presente memoria descriptiva.

5.

En esencia, la visera ideada, conforme puede verse en los dibujos que a título de ejemplo se adjuntan a esta memoria, consiste en una confección en papel, cartulina o similares, cortada en forma tal, que puede

10.

15. plegarse a modo de un sobre plano, figuras I y II, y que abierto y desarrollado, figura III, gracias al plegado posterior de su contratapa -1-2-, su tapa -3- y su anverso -4-, forman una teja o visera: un elástico, o tirilla de goma -5- pegada por sus extremos en su interior actúa de barboquejo y permite sostener esta visera sobre el cráneo, sirviendo la parte libre -1- de su contra-tapa el de tope adaptable al occipucio.

20. Naturalmente, el sobre puede servir de vehículo anunciador, imprimiendo al efecto los dibujos o leyendas que se deseen sobre sus diversas partes, o incluyendo, en su interior, boletos u octavillas de propaganda.

25. Todo cuanto no afecte, altere, cambie o modifique la esencia de la visera descrita, será variable a los efectos legales del Modelo que se solicita.

N O T A.

Se reivindica como objeto de este registro por Modelo de utilidad:

30. 1.- Una visera plegable de papel, cartulina o similares, que en su esencia consiste en un sobre de amplia tapa, con la arista de fondo o inferior cortado o abierta; con su contratapa formada de una sola pieza, cuyo perfil libre está cortado según un amplio arco, presentando esta

35. contratapa una doblez, asimismo en forma de arco, pero de signo contrario, con sus dos extremos coincidentes con los del perfil; con lo que abriendo la tapa de modo que quede según la prolongación de la carilla anterior del sobre y doblando la contratapa, el perfil libre de ésta, curvará el conjunto de la carilla y de la tapa, dejándolos a modo de teja o visera que podrá colocarse sobre el cráneo apoyando la parte libre de la contratapa sobre el occipucio.

40. 2.- La propia visera de la reivindicación anterior, caracterizada por el hecho de que en su interior, presente

45.



una tirilla de goma o de elástico, unida por sus extremos a los bordes laterales del sobre, la cual servirá de barboquejo para sostener a la visera sobre la cabeza.

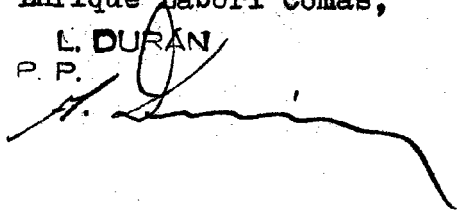
50. Sean cuales fueren las circunstancias que concurren con la esencialidad del Modelo de utilidad definido en las anteriores reivindicaciones, cual objeto es:
3.- "UNA VISERA PLEGABLE DE PAPEL, CARTULINA O SIMILARES".

55. Consta la presente memoria de tres hojas foliadas, mecanografiadas por una sola cara y del dibujo unido a la misma.

Barcelona diez y seis de noviembre de mil novecientos cuarenta y nueve.

P. A. de D. Enrique Labori Comas,

L. DURÁN
P. P.



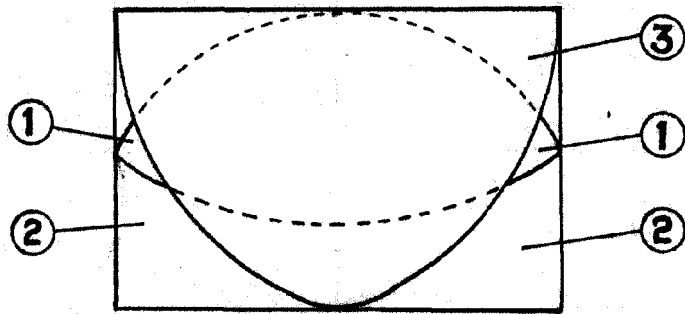


Fig. I

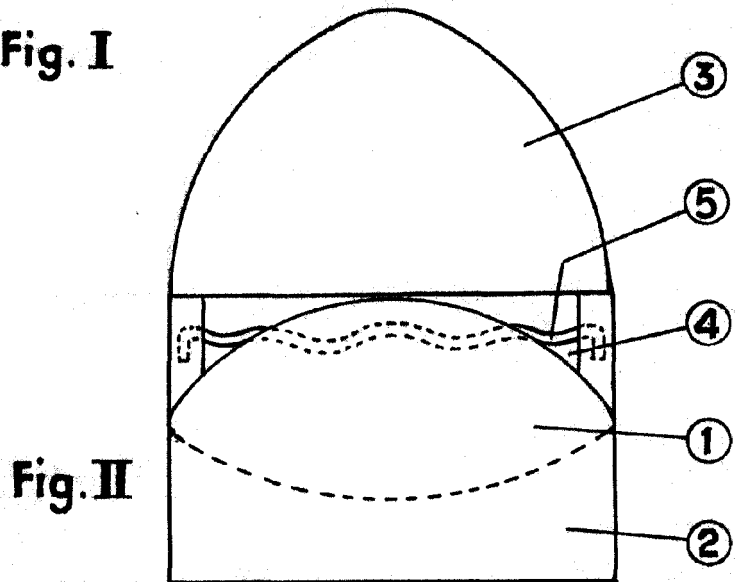


Fig. II

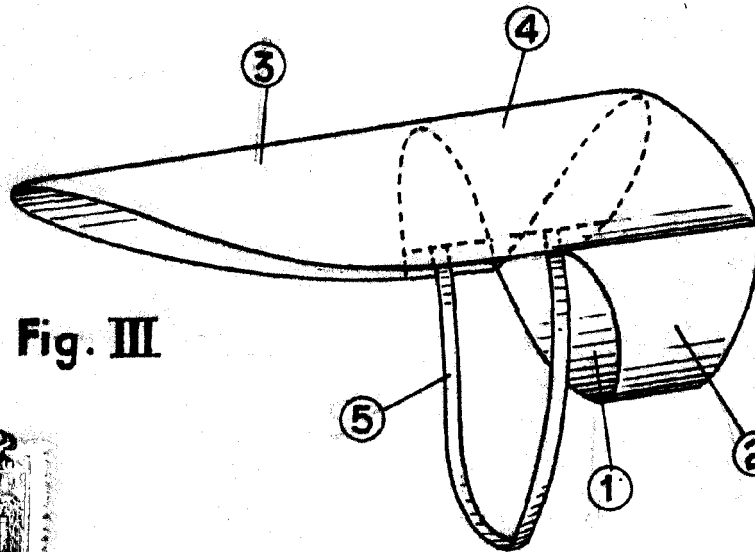


Fig. III



ESCALA VARIABLE

Barcelona 16 noviembre de 1949.

p.a.

L. DURAN
P. P.