

21570

21570



18

MODELO DE UTILIDAD

por 20. años

por "UNA CANULA VAGINAL PERFECCIONADA", a favor de Merlin, S. L., de nacionalidad española, domiciliada en Barcelona, Casanova, 57, pral. 1ª

=====

MEMORIA DESCRIPTIVA

Es un inconveniente de las cánulas vaginales conocidas hasta la fecha, el que el orificio u orificios de salida del líquido afloran sobre una superficie lisa, con lo que al tomar contacto con las paredes del órgano a que se aplican, mayormente si estas están irritadas, ocurre que estas paredes obturan, impiden o dificultan la salida del líquido que se pretende inyectarse.

Para evitarlo, la recurrente ha ideado y puesto en ejecución práctica, una nueva cánula perfeccionada,

10. por la que solicita que se le garantice en su propiedad y exclusiva explotación, mediante la concesión del Modelo de utilidad a que se refiere la presente memoria descriptiva.

15. Como puede verse en los dibujos que a título de ejemplo se adjuntan, y prescindiendo de los detalles accesorios, consiste la esencia de la nueva cánula en lo siguiente.

20. La parte tubular -1- de la cánula que debe introducirse en el órgano afectado, presenta una serie de canales -2- que pueden ser longitudinales y dispuestos en paralelo, pero que también podrían ser helicoidales y uno solo o varios, y también una serie de alveolos cóncavos, en cuyo fondo afloran los orificios -3- para la salida que se estimen oportunos;

25. con ello se consigue que los orificios queden siempre a una cierta distancia de las paredes del órgano afectado, y por tanto la fluencia del líquido será siempre correcta y normal.

30. El extremo de la cánula puede presentar o no, los orificios del tipo corriente.

Las aristas o enlaces -4- de los canales o alveolos con la superficie exterior de la cánula, son romas y redondeadas.

35. A los efectos legales del Modelo que se solicita, serán variables cuantos detalles no afecten, alteren, cambien o modifiquen la esencia de la cánula descrita.

N O T A.

40. Se reivindica como objeto de este registro por Modelo de utilidad:

1.- Una cánula vaginal perfeccionada, caracterizada por el hecho de que los orificios queden repartidos



45. a lo largo de las paredes laterales del cuerpo de la cánula, o zona del mismo que debe introducirse en el órgano afectado, afloren al exterior por el fondo de unos canales, alveolos o concavidades moldeadas en la pared externa de la cánula, y que estos canales o alveolos presenten sus bordes o uniones con la superficie exterior de la cánula redondeadas, para suavizar aristas.

50. Sean cuales fueren las circunstancias que concurren con la esencialidad del Modelo de utilidad definido en la anterior reivindicación, cual objeto es:

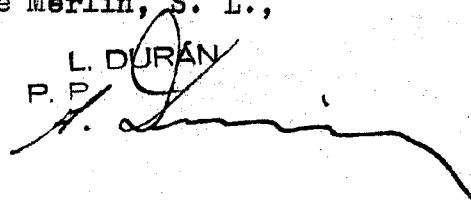
2.- "UNA CANULA VAGINAL PERFECCIONADA".

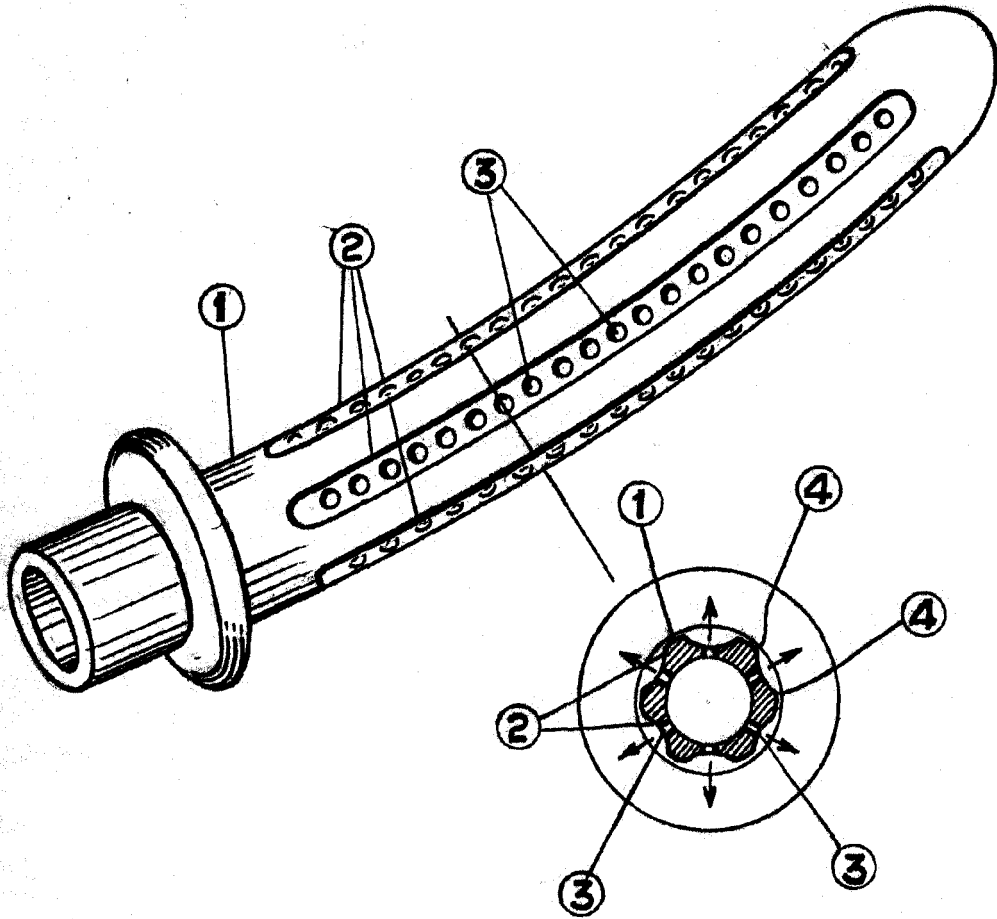
55. Consta la presente memoria de tres hojas foliadas, mecanografiadas por una sola cara y del dibujo adjunto.

Barcelona diez y ocho de noviembre de mil novecientos cuarenta y nueve.

P. A. de Merlin, S. L.,

L. DURÁN
P. P.





Barcelona 18 NOV. 1949

L. DURÁN
P. P.



ESCALA VARIABLE