

21569



M O D E L O
D E
U T I L I D A D

a favor de Don JOSÉ FOLCH CENTELLES, de nacionalidad española, residente en Barcelona, Ronda San Antonio, 98, por "DISPOSITIVO ACONDICIONADOR DE ROLLOS DE ALGODÓN PARA APLICACIONES ODONTOLÓGICAS".

- . -

MEMORIA DESCRIPTIVA

La presente invención se refiere a un dispositivo acondicionador de rollos de algodón asépticos para aplicaciones odontológicas, el cual, además de mantener a estos últimos completamente aislados del exterior, facilita en gran manera la extracción de los mismos de su interior, eliminándose los inconvenientes que presentan los envases corrientes, que protegen los mencionados rollos sólo muy imperfectamente.

Esencialmente, este dispositivo está constituido por una caja, preferiblemente de material transparente,



5. dispuesta sobre un pie apropiado, cuya caja tiene dos de sus paredes inclinadas y dirigidas hacia una boca de salida que presenta la misma, boca que es obturable por una pequeña tapa unida a una lámina corredera sobre unas guías formadas en la base del depósito. Al abrir dicha tapa, los rollos de algodón contenidos en el envase se sitúan sobre la lámina corredera, de donde pueden ser extraídos fácilmente por medio de unas pinzas.

10. Para la mejor comprensión de la presente memoria descriptiva, se acompaña un dibujo en el que, tan sólo a título de ejemplo, se representa un caso práctico de realización de un dispositivo de las características indicadas.

15. El mismo está formado por una caja -1-, formada preferiblemente de material transparente, la cual está unida a un pie -2-. Esta caja -1- presenta sus dos paredes -3- y -4- en plano inclinado y dirigidas hacia una abertura -5- practicada en su base.

20. Esta abertura -5- puede ser obturada por una tapa -6- provista de una aleta -7- destinada a facilitar su accionamiento, cuya tapa -6- es solidaria de una lámina -8- que se desplaza, a modo de corredera, sobre unas guías -9- formadas en la propia superficie interior del pie -2-, en el cual figura un fiador -11- para asegurar el cierre de la tapa -6-.

25. En el interior de la caja -1- se alojan los rollos de algodón -10-, los cuales son de longitud adecuada para tener cierta holgura dentro del referido envase -1-.

21569

25 NOV



Cuando se tira de la tapa -6-, los referidos rollos -10- van descendiendo por su propio peso, pasando algunos de ellos a situarse sobre la lámina -8-, quedando detenidos por una pared -12- unida a la tapa -6-.

5. Con unas pinzas pueden recogerse dichos rollos -10-, procediéndose, cuando no se precise de los mismos, a cerrar el dispositivo, para lo cual basta introducir la lámina -8- en el interior del envase, quedando la boca de salida -5- de éste obturada por la tapa -6- y asegurado el cierre por el fiador -11-.
- 10.

Estos rollos -10- no presentan particularidad alguna, siendo su aplicación puramente hemostática o absorbente de la saliva.

- Serán independientes del objeto de la invención los materiales, formas y dimensiones de este dispositivo, siempre que las variaciones que se introduzcan no afecten a su esencialidad.
- 15.

- . -

N O T A

Se reivindica como objeto del presente modelo de utilidad:-

20. 1. Dispositivo acondicionador de rollos de algodón para aplicaciones odontológicas, que consiste esencialmente en una caja, preferiblemente de material transparente, dispuesta sobre un pie o soporte apropiado, cuya

21569



- caja tiene dos de sus paredes inclinadas y dirigidas hacia una boca de salida que presenta la misma en su parte inferior, boca que puede ser obturada por una pequeña tapa unida a una lámina deslizante o corredera sobre unas guías formadas en el interior del pie, figurando en este último un fiador para asegurar el cierre de la boca indicada, disponiéndose los rollos de algodón dentro de este envase de tal modo que por su propio peso descienden y salen al exterior, situándose sobre la lámina corredera, para su extracción, retornándose los sobrantes al interior del envase cuando la tapa se ajusta a la abertura de salida del mismo.
- 5.
- 10.

2. Dispositivo acondicionador de rollos de algodón para aplicaciones odontológicas.

15. La presente memoria consta de cuatro hojas foliadas, escritas por una sola cara.

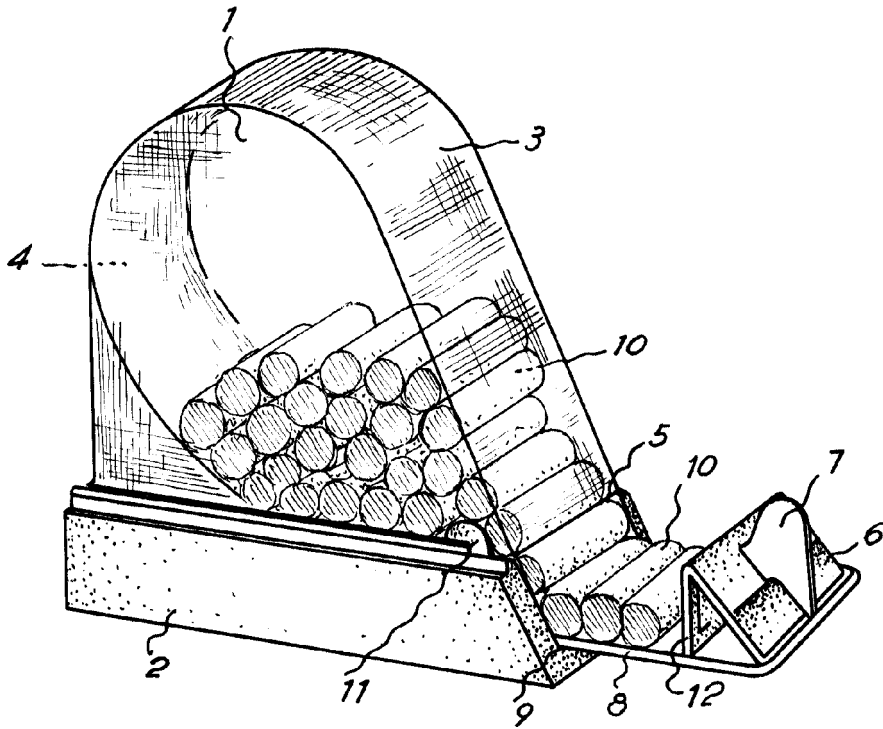
Barcelona, a 25 de noviembre de 1949.

José FOLCH CENTELLES

p.a.

21569

25 NOV



Barcelona, 25 Nubre. 1949
Jose Folch Centelles
p.a.