

21546



MEMORIA DESCRIPTIVA  
DE  
MODELO DE UTILIDAD

POR VEINTE años, a favor de D. Fernando Altolaquirre -  
Izuzquiza, mayor de edad, español, residente en Zaragoza,  
calle del General Mola, n.º.7, por:

UNA NUEVA CAJA PARA INYECTABLES DE CUALQUIER MATERIA

El modelo de utilidad cuyo registro se trata de patentar, introduce hasta las ahora conocidas una serie de ventajas, no solamente para el publico adquisidor por su magnífica presentacion y utilidad, sino que significa para las industrias que lo utilicen una reduccion de tiempo considerable en la carga de los mismos, y tambien una seguridad absoluta de que los inyectables por el procedimiento que se trata de patentar, no pueden caerse ni salirse de su lugar dispuesto exclusivamente para su colocacion.- La descripcion del indicado modelo se hace mediante la siguiente:



## DESCRIPCION

Consiste en una nueva caja para inyectables, formada por dos partes esenciales, la caja en sí o envoltura exterior, y los carriles dispuestos para la colocación de los inyectables.-

- 5 La caja exterior o envoltura exterior (Fig. 2<sup>a</sup>), esta constituida por una caja de forma rectangular, con una doble tapa, una exterior que se abre por un costado, y quentiene una pestaña exterior para unir a una hendidura hecha expreso para su encaje, y otra interior formada por dos batientes que se abren a los costados laterales, o mas pequeños -
- 10 de la caja.- Esta doble tapa tiene la particularidad de que evita, 1°.- La caída de los inyectables, 2°.- Una mayor solidez en la construcción y 3°.-Que evita como sucede en -
- 15 otras cajas, que al ser abiertas las cajas por el publico consumidor, la primera tapa quede rota, evitandose en este caso de que quede desprovista de ella, ya que la segunda - puede en todo momento reemplazarla.- Esto es lo que se refiere a la parte practica, ya que la estetica queda notablemente mejorada, ya que permite una gran elegancia en la
- 20 presentación, y mayor espacio destinado a la propaganda del producto que encierra.-
- Dicha caja a su vez consta de una o aberturas laterales que van cerradas mediante unas pestañas que encajan en la base de la caja, y que permite a estas abrirse para dar paso a
- 25 los carriles sustentadores de los inyectables, y que se utilizan no solamente en la carga de las cajas, ayudando a la rapidez de su carga, sino para el publico consumidor, ya que le permite el utilizar los inyectables, sacandolos de la caja previamente y evitandose como en la mayoria de
- 30 los casos sucede en las hasta ahora conocidas, que es di-



35 difícil sacar los inyectables, procedimiento engorroso, que  
 en muchos casos se traduce en una gran perdida de tiempo.-  
 Otra de las particularidades de este nuevo modelo de cajas  
 para inyectables, consiste en que los carriles (Fig. 1<sup>a</sup>) en  
 los que van sujetos los inyectables, aparte de ser independen-  
 40 tes del resto de la caja, como se han explicado anterior-  
 mente tienen en la parte o cajetín que sirve para colocar -  
 las puntas de los inyectables unas ranuras, cerradas por unas  
 pestañas movibles, que evitan la caida de los inyectables, -  
 pues es preciso levantar esta pestaña para que estos puedan -  
 salir.- Aun volviendo al revés estos carriles, no hay posibili-  
 dad de que los inyectables caigan por las pestañas descri-  
 tas anteriormente.- Dichos carriles se pueden construir de -  
 tres formas o modelos diferentes, Fig. 3, Fig. 4 y Fig. 5, los  
 45 tres dispuestos para la carga de los inyectables.-  
 En el primer caso, fig. 3, la base que une los dos carriles,  
 tiene en su parte central y a todo lo largo de ella, una es-  
 pecie de bisagra que permite un movimiento para atrás de am-  
 bos carriles.- De esta forma al introducir la parte base de  
 50 los inyectables, o sea la mas gruesa, la operacion para los  
 cargadores es facilisima, y la parte superior o entrada de -  
 los extremos mas delgados se consigue, poniendo en su posicion  
 normal dicha base.- Es tambien de gran utilidad para el publi-  
 co consumidor, ya que le basta abrir la bisagra, para que los  
 55 inyectables presenten su parte superior que es por donde se -  
 cojen.-  
 La figura 4, nos presenta el mismo dispositivo pero con base  
 fija, y el representado por la figura 5<sup>a</sup>, nos presenta el mis-  
 mo dispositivo que tiene la caracteristica de que la base de  
 60 unión de los dos carriles esta formada por una tapa de cual-  
 quier material, que queda unida a los carriles por medio de  
 unas pequeñas pestañas.-



65 El anterior modelo de utilidad cuya descripción se ha hecho de una manera detallada y concreta, no solamente es indicado para la colocación de inyectables, sino susceptible para otros usos, y se reivindica no solamente este modelo en sí para inyectables, sino también el procedimiento para poderlo utilizar en otros usos.-

70 Igualmente la materia de que este hechas estas cajas, pueden dar lugar a nuevos modelos y se reivindican para este uso y para este modelo de utilidad cualquier materia empleada en los mismos.-

75 La forma de las cajas es variable igualmente, pudiendo ser no solamente rectangulares, sino cuadradas o de otras formas ca prismáticas.-

Para la mejor comprensión de este modelo de utilidad cuyo registro se solicita, se une una hoja única de planos.-

80 Para todo ello se reivindican como propias, para que sean objeto de Modelo de Utilidad para veinte años en España, las siguientes:

#### NOTAS REIVINDICATIVAS

85 PRIMERO.- Una caja para inyectables de cualquier materia, caracterizada por el hecho de que la envoltura exterior consta de dos tapas, una exterior que se abre a un costado, y otra interior que se abre en forma de batientes en los extremos laterales.-

90 SEGUNDO.- Por el mismo modelo de las reivindicación anterior caracterizado por el hecho de que a los lados tiene dos tapas que permiten la entrada y salida de los carriles destinados para colocar los inyectables.-

TERCERO.- Del mismo modelo de las reivindicaciones anteriores, caracterizado por el hecho de que tiene dos carriles para la colocación de los inyectables, unidos, fijos o en forma de bisagra, por la tapa que sirve de unión a estos, y



95 CUARTO.- Por el mismo modelo de las reivindicaciones anteriores, caracterizado porque consta de un carril que sirve para encoger las puntas de los inyectables y otros objetos, que consta de unas pestañas que permiten la entrada de la punta de los mismos y su ulterior caída.-

100 QUINTO.- Por UNA NUEVA CAJA PARA INECTABLES DE CUALQUIER MATERIA.-

Lo que se describe en la presente memoria constituida por cinco páginas foliadas y mecanografiadas, a las que se une una hoja única de planos para su mejor comprensión.-

Madrid, a veintiocho de noviembre de mil novecientos cuarenta y nueve.

94719

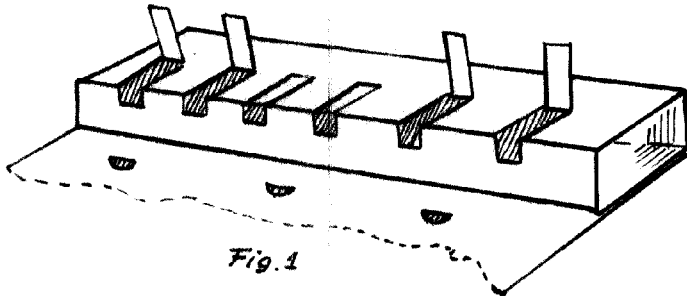


Fig. 1

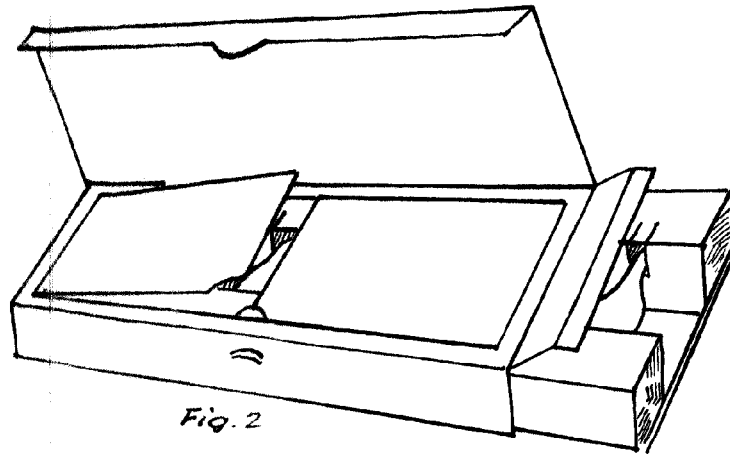


Fig. 2

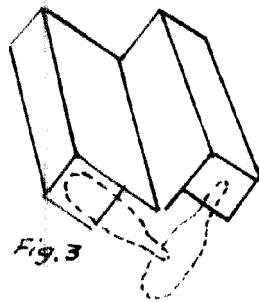


Fig. 3

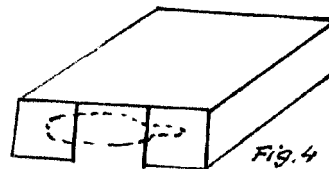


Fig. 4

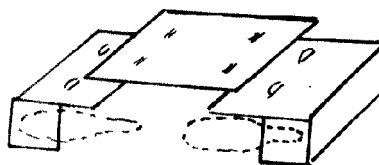


Fig. 5

Escala variable  
 Madrid, 28 de Noviembre 1949