

21528



Carpeta núm. 2,942.

Expediente núm. 21,528

MODELO DE UTILIDAD

a favor de la razón social

"José y Luis Cervelló Bach", domiciliada en Barcelona,

5

por:

"Aparato pulverizador perfeccionado"

-o00o-

MEMORIA DESCRIPTIVA

El objeto del presente modelo de utilidad lo
10 constituye un aparato pulverizador perfeccionado para
toda clase de líquidos, no construido ni conocido hasta
la fecha.

Para poder describir con todo detalle posible
el aparato pulverizador perfeccionado que se reivindica,
15 en la figura de la hoja de dibujos adjunta se muestra,
a título de ejemplo, una forma de ejecución práctica del
mismo. La citada figura es un corte vertical diametral
del aparato.

Tal como se muestra en la representación, el a
20 parato pulverizador que motiva el modelo, constituido por
un cuerpo -1- portador de la campana por la cual se fija
al recipiente que contiene el líquido a pulverizar, pre-



25 senta como de ordinario, una conducción -2- en la cual
se fija el tubo que se introduce en el seno del líqui-
do a pulverizar, y otra segunda conducción -3- por la
30 cual circula una corriente de aire (obtenida como sea)
que dá lugar al arrastre del líquido a pulverizar; en
el aparato objeto de este modelo ambas conducciones -
-2- y -3- se encuentran acopladas mediante dos conduc-
ciones de reducido diámetro -5- y -4- que, partiendo del
fondo de las citadas conducciones, convergen hasta esta-
blecer contacto entre sí en la propia boquilla -6- del
aparato pulverizador, pudiendo, si interesa, prescindir
se de la boquilla por estar constituida por el acopla-
35 miento de las dos conducciones convergentes.

Después de lo manifestado se comprende que
serán susceptibles de variación aquellos detalles de cons-
trucción del aparato pulverizador descrito que no influ-
yan en su esencialidad, en su consecuencia el aparato po-
40 drá construirse en cualquier tamaño y con el material o
materiales que se tengan por convenientes, afectando el
conjunto cualquier forma exterior que interese siempre
que en el mismo se hayan previsto las dos conducciones de
reducido diámetro que partiendo de las conducciones de ag-
45 piración de líquido y de circulación de aire, converjan
y establezcan contacto entre sí en la propia boquilla del
aparato pulverizador, cual boquilla, en la representación,
la constituyen las citadas dos conducciones de reducido
diámetro al establecer contacto entre sí o enlace.



50

N O T A

Se reivindica como objeto de este **MODELO DE UTILIDAD**, por espacio de los veinte años fijados por la ley, la exclusiva de fabricación y venta en España de:

1. Un aparato pulverizador perfeccionado, que esencialmente se caracteriza en que las conducciones de aspiración de líquido (2) y de circulación de aire (3), previstas en el cuerpo (1) del aparato pulverizador, se encuentran acopladas entre sí mediante dos conducciones de reducido diámetro (5, 4) que partiendo de ellas convergen hasta establecer comunicación entre sí, en la propia boquilla del aparato pulverizador o constituyendo ellas mismas la boquilla del aparato.

60

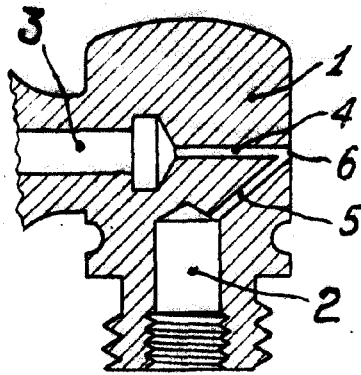
2. Un "Aparato pulverizador perfeccionado".

Barcelona, 27 de diciembre de 1949.

65

P.p.

21528



ESCALA VARIABLE

BARCELONA, 21 de agosto de 1948.

J. P. Bach