

215 19



215 19

MODELO DE UTILIDAD

por 20 años

por "UNA GRAPA PARA APOYAR LOS PIES, APLICABLE A DIVERSOS USOS", a favor de D. Isidoro Alonso Marín, de nacionalidad española, domiciliado en Barcelona, Fernando, 22.

=====

MEMORIA DESCRIPTIVA

En Italia, ha sido dada a conocer una grapa para apoyar los pies, aplicable a diversos usos, que por ser nueva, solicita que se le garantice en su propiedad y exclusiva explotación, mediante la concesión del Modelo de utilidad a que se refiere la presente memoria descriptiva.

5. sión del Modelo de utilidad a que se refiere la presente memoria descriptiva.

La grapa en cuestión, en una de sus formas más específicas, está representada, a título de ejemplo en los dibujos adjuntos.

10. Puede verse en estos dibujos, figura I, que la grapa consiste en una especie de enlace tubular -1- de

chapa metálica, en la que sus dos extremos, o aletas -2- se prolongan paralelamente y en sentido radial para formar entre ambas una especie de ménsula de un largo aproximado al ancho del pie de una persona; el borde superior -3- de ambas ramas está agudamente dentado, Estas dos ramas -2- quedan relacionadas entre sí por un pasador de tope -4-, figura II, remachado a una de ellas, y unidos por una palomilla roscada con cabota y tuerca -5-, figura III, para asegurar la sujeción a presión del manguito tubular al elemento a que desee aplicarse.

Estas grapas, tal como esencialmente han sido descritas, pueden emplearse, figura IV, en las bicicletas y motocicletas, para que la persona que monte detrás del ciclista o motorista pueda apoyar los pies con comodidad y sin peligro, fijando al efecto una de estas grapas -A- en cada lado de la horquilla trasera -B-. En las bicicletas es frecuente llevar niños sentados delante del conductor sobre el cuadro, y entonces estas grapas se fijan en el tubo delantero inferior o en la horquilla delantera. Pueden utilizarse también para sujetarlas, formando escalones, en los cables o cuerdas que frecuentemente se utilizan en diversos trabajos para poder encaramarse a un mastil, antena, chimenea u otro elemento o punto de gran altura, e incluso en los barcos, y en el deporte de escalada.

Permite esta grapa, figuras V y VI colocarla en forma que pueda girar radialmente alrededor de un mastil, asta, tubo o columna -C-, sujetándola entonces mediante un pasador -D- que clavado en aquel elemento -C- atraviese la ranura horizontal -6- de la parte anular -1- de la grapa.

A los efectos legales del Modelo que se solicita, serán variables cuantos detalles no afecten, alteren, cambien o modifiquen la esencia de la grapa descrita.

N O T A. - Se reivindica como objeto de este registro por Modelo de utilidad:



50. 1.- Una grapa para apoyar los pies, aplicable a diversos usos, que se caracteriza por estar formada por una sola pieza de chapa metálica doblada por su parte central a modo de anillo, con sus extremos formando dos brazos o ménsulas radiales paralelos entre sí, gracias a un pasador dispuesto en sus extremos remachado con uno de ellos, y que sirve de tope al opuesto, atravesados por otro pasador roscado con tuerca o palomilla para asegurar la sujeción del anillo central alrededor del elemento, columna, mastil, antena, tubo de bicicleta o motocicleta, cuerda o cable; presentando ambos brazos en su borde o arista superior un agudo dentado.

60. 2.- La propia grapa de la reivindicación anterior, caracterizada por el hecho de que el anillo central presente una ranura o escotadura horizontal en su parte media, que permita sostener a la grapa por un pasador fijo al elemento a que desee sujetarse, pero con posibilidad de girar radialmente sus brazos alrededor de este elemento.

65. Sean cuales fueren las circunstancias que concurren con la esencialidad del Modelo de utilidad definido en las anteriores reivindicaciones, cual objeto es:

3.- "UNA GRAPA PARA APOYAR LOS PIES, APLICABLE A DIVERSOS USOS".

70. Consta la presente memoria de tres hojas foliadas, mecanografiadas por una sola cara y del dibujo adjunto.

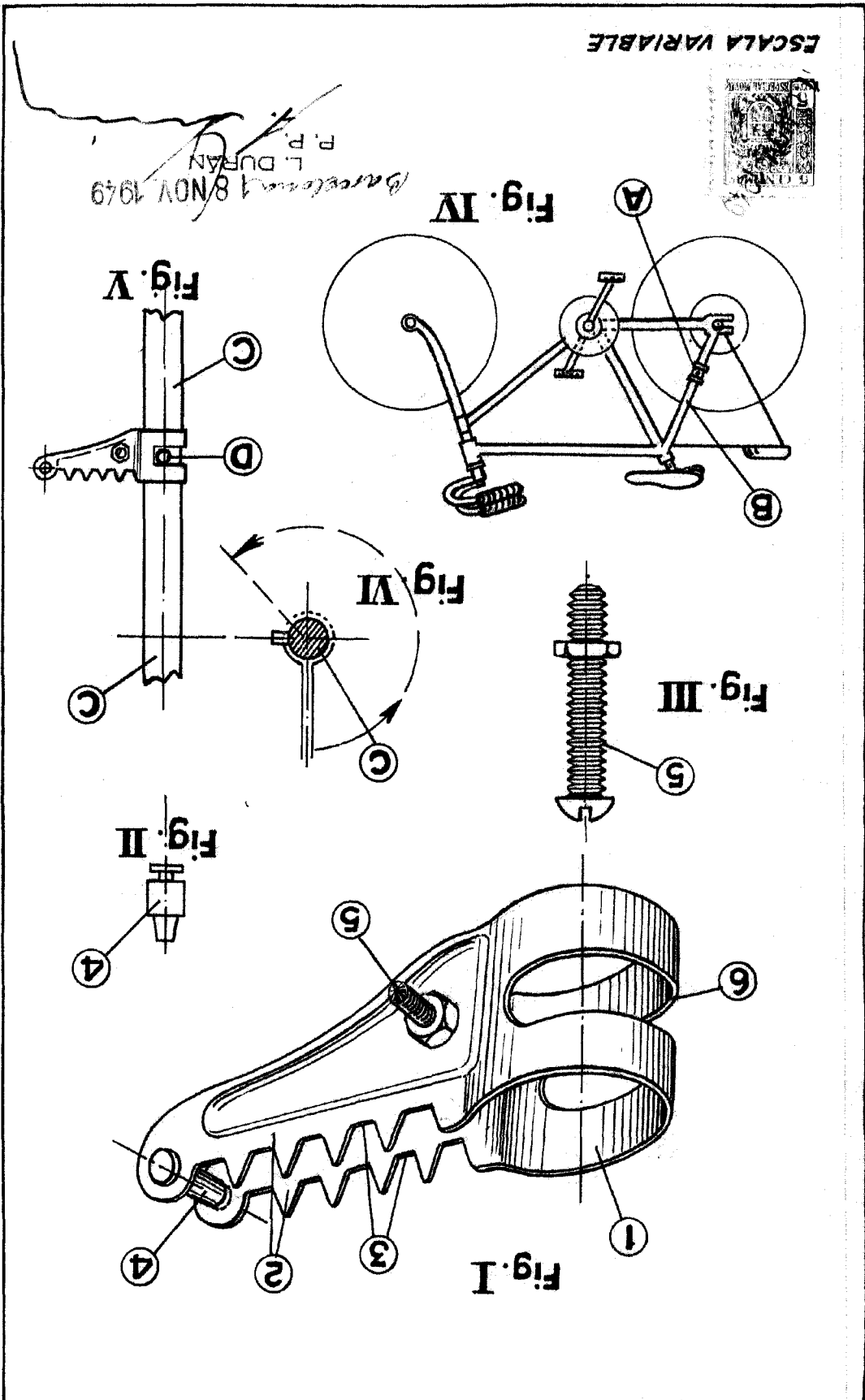
Barcelona diez y ocho de noviembre de mil novecientos cuarenta y nueve.

P. A. de D. Isidoro Alonso Marín,

L. DURÁN  
P. P.



21519



ESCALA VARIABLE

Barcelona 18/NOV 1949  
L. DURAN R.P.