



Carpeta núm. 3,075.

Expediente núm.

MODELO DE UTILIDAD

a favor de la razón social

"Pequeño Material Eléctrico, S. A.", domiciliada en Barcelona,

por:

"Aparato pulsador para corriente eléctrica"

-ooo-

MEMORIA DESCRIPTIVA

10 El objeto del presente modelo de utilidad lo constituye un aparato pulsador, para corriente eléctrica, accionado mediante una cadena o cordón.

15 El aparato pulsador que se reivindica está destinado a ser fijado en la parte alta de la pared, motivo por el cual su accionado debe hacerse mediante una cadena o cordón. Su empleo está en especial indicado en cuartos de baño y similares, en sustitución de los pulsadores de pera y de pared accionados directamente por la presión sobre el botón del aparato.

20 Para poder describir con todo detalle posible el aparato pulsador que se reivindica, en las figuras de la hoja de dibujos adjunta se representa, a título de ejemplo, una forma de ejecución práctica del mismo. La figura 1 es un corte vertical axial del aparato; la fi



25 gura 2 es un corte, según C-D, de la figura 1; y la figura 3 es otro corte, según la línea A-B, de la figura 2.

Tal como muestran las figuras, el aparato pulsador consta de un zócalo -1-, de material aislante, sobre el cual se encuentran fijados los contactos eléctricos -2-,  
30 junto con sus bornas -8-, y un soporte -6- convenientemente doblado constituyendo un puente; dicho soporte-puente -6- sostiene a un vástago o varilla -9- que puede deslizar a lo largo de él.

Sobre el vástago o varilla -9- y en el interior  
35 del soporte-puente -6-, se han dispuesto: un pasador -14- que limita la carrera del citado vástago; un muelle helicoidal -12- cuyos extremos se apoyan contra el pasador y un puente-contacto -4-5-, ya directamente ya a través de pequeñas arandelas -13-; un puente-contacto -4-5- (de material  
40 aislante -4- y material metálico -5-) cuyas dos partes se encuentran agrupadas entre sí mediante pasadores o remaches -3-, quedando la parte metálica aislada eléctricamente del mencionado vástago o varilla -9-; y por último, de un segundo muelle helicoidal -11- que se apoya, por sus extremos,  
45 contra el puente -6- y contra una arandela de material aislante que queda aplicada contra la parte metálica -5- del puente-contacto -4-5-.

Todas las relacionadas piezas que quedan en el interior del soporte-puente -6-, a excepción del pasador -  
50 -14-, pueden deslizar y deslizan en momento oportuno, a lo largo del vástago o varilla -9- que, como se ha dicho antes, queda aislada eléctricamente del puente-contacto -4-5-.

El conjunto de piezas que integran el aparato pulsador, a excepción de la extremidad inferior del vástago



55 go -9-, en la que se ha dispuesto un anillo -10- para fijar <sup>2</sup>  
 la cadena o cordón para el accionado del aparato, quedan  
 protegidas por la tapa -7- del aparato, cual tapa se fija  
 al soporte-puente -6- mediante un tornillo por ejemplo.

60 El funcionamiento del aparato pulsador descri  
 to, es como sigue:

Al tirar de la cadena o cordón unido a la a-  
 nilla -10-, desciende el vástago o varilla -9- y pasador -  
 -14-, transmitiendo éste último el movimiento a la arande-  
 la -13-, resorte -12- y puente-contacto -4-5- hasta que és-  
 65 te último se aplica, por sus extremidades, contra los con-  
 tactos eléctricos -2- y cierra el circuito; al dejar de ac-  
 tuar sobre la cadena o cordón, el muelle o resorte -11- que  
 se encuentra comprimido, devolverá el conjunto a su posición  
 de partida (en la representación el aparato pulsador apare-  
 70 ce en la posición de cierre del circuito eléctrico).

Después de lo manifestado se comprende que se  
 rán susceptibles de variación aquellos detalles de construc-  
 ción del aparato descrito que no influyan en su esenciali-  
 dad, en su consecuencia podrá construirse en cualquier tama-  
 75 ño y con el material o materiales que se tengan por conve-  
 nientes.

N O T A

Se reivindica como objeto de este MODELO DE  
 UTILIDAD, por espacio de los veinte años fijados por la ley,  
 80 la exclusiva de construcción y venta en España de:

1. Un aparato pulsador para corriente eléctrica,  
 que esencialmente se caracteriza por un soporte-puente (4)



solidarizado al zócalo (1) del aparato, que sostiene a un <sup>2</sup>vástago o varilla (9) que puede deslizar a lo largo del ci  
 85 tado soporte-puente (6), cual vástago arrastra en su des-  
 plazamiento axial a un pasador (14), a un par de resortes  
 o muelles (12-11) y a un puente-contacto (4-5) dispuesto  
 entre los dos resortes, quedando retenido el puente-contac  
 90 to en su desplazamiento al aplicarse contra los contactos  
 fijos (2) del aparato solidarizados sobre el zócalo.

2. El aparato pulsador para corriente eléctri  
 ca, objeto de la reivindicación 1, que esencialmente se ca  
 racteriza en que el puente-contacto está constituido por  
 dos piezas, una de material aislante (4) y otra metálica (5)  
 95 agrupadas entre sí mediante remaches (3), cual puente-con-  
 tacto se encuentra montado sobre el vástago (9) y aislado  
 eléctricamente de él, existiendo igualmente montados sobre  
 el citado vástago dos resortes o muelles, uno (12) apoyán-  
 dose por sus extremos contra el pasador (14) y el puente-  
 100 contacto, ya directamente ya a través de arandelas (13), y  
 el otro (11) aplicado por sus extremos contra el soporte-  
 puente (6) y contra una arandela de material aislante que  
 se aplica contra el puente-contacto (4-5).

3. El aparato pulsador para corriente eléctri  
 105 ca, objeto de las reivindicaciones 1 y 2, que esencialmen-  
 te se caracteriza en que los contactos eléctricos (2), con  
 sus bornas (8), solidarizados sobre el zócalo (1) del apa-  
 rato, retienen en sus desplazamiento al puente-contacto (4-5)  
 cerrando el circuito eléctrico, cuando dicho puente-contac-  
 110 to es accionado tirando de la cadena o cordón unido a una  
 anilla (10) fijada al vástago o varilla (9), quedando el con  
 junto, a excepción del anillo, protegido mediante una tapa



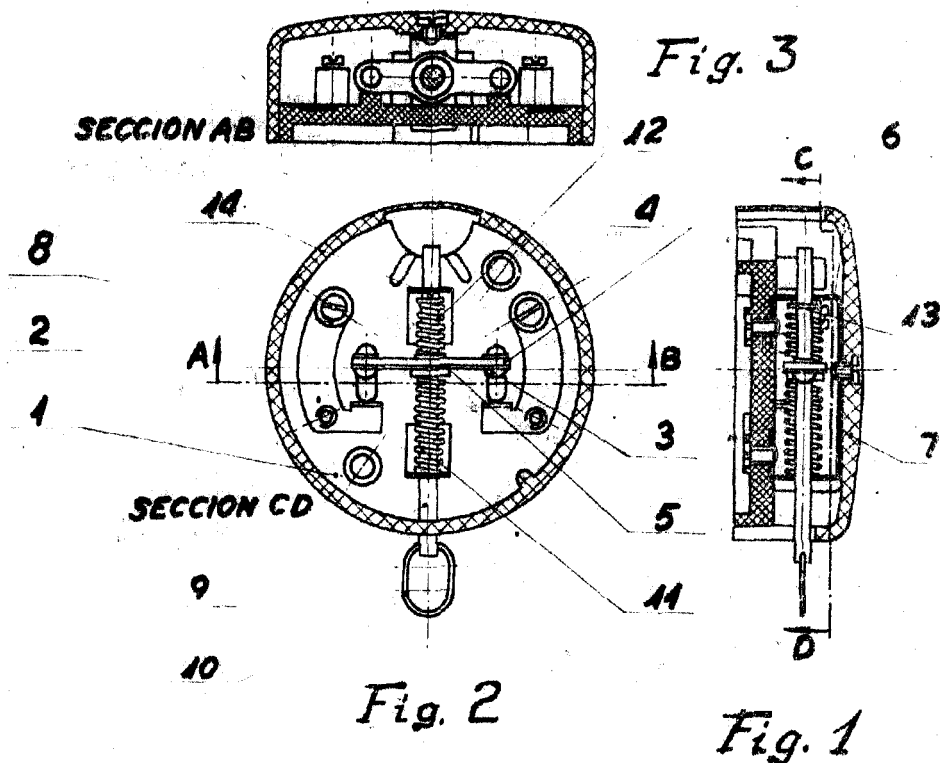
(7) que se fija, por tornillo u otro medio, al soporte-  
puente (6).

115

4. Un "Aparato pulsador para corriente e-  
létrica".

Barcelona, 22 de noviembre de 1949.  
P.P.

215 18



ESTALA VARIANTE

Barcelona, 23 de noviembre de 1949.

P. D.