

21512



MODELO DE UTILIDAD

por 20 años

por "UN ESTUCHE PARA CONTENER COLECCIONES DE AGUJAS PARA INYECTABLES", a favor de Miró y Compañía, de nacionalidad española, domiciliada en Barcelona, Conde del Asalto, 1.

=====

MEMORIA DESCRIPTIVA

La recurrente ha ideado y puesto en ejecución práctica un estuche especial para contener colecciones de agujas para inyectables, que por su novedad, su acertada disposición, para conseguir una buena clasificación de las agujas, por sus diversas características técnicas, y por la higiene que del mismo resulta para el manejo y conservación de estas agujas, la recurrente solicita que se le garantice en su propiedad y exclusiva explotación, mediante la concesión del Modelo de utilidad a que se refiere la presente memoria descriptiva.

5.
10.

El estuche ideado está particularmente indicado para contener en forma visible y estable una colección de

agujas debidamente protegidas por envases individuales.

Conforme puede verse en los dibujos que se adjuntan

15. a título de ejemplo, el estuche en cuestión consiste en una caja recia de cualquier material y forma, preferentemente prismática rectangular -1- con tape -2- con o sin bisagras, y con o sin pestañas, pero en el que esencialmente su bandeja presenta dos estantes o dobles fondos perforados -3- y -4-, paralelos entre sí y con la base o fondo -5- de la caja en los cuales las respectivas perforaciones -6- coinciden sobre una misma proyección vertical -8-, siendo su calibre suficiente para dar paso a la espiga de la aguja con su protección -7-, pero no al enlace de esta aguja con su protección -9-; por lo tanto las agujas, con sus envolvertes, quedarán dispuestas verticalmente, separadas unas de otras, sin roces entre sí, y con sus partes superiores o cabezas, muy visibles al abrir el tape, con lo que pegando o uniendo etiquetas sobre la cabeza superior de las envolvertes, e inscribiendo en ellas las indicaciones de las características técnicas de las agujas contenidas, será muy cómoda su selección y no precisará manosearlas.

35. A los efectos legales del Modelo que se solicita, serán variables cuantos detalles no afecten, alteren, cambien o modifiquen la esencia del estuche descrito.

N O T A

Se reivindica como objeto de este registro por Modelo de utilidad:

40. 1.- Un estuche para contener colecciones de agujas para inyectables, formado por una caja con su tape, en la que esencialmente su bandeja presenta dos estantes o dobles fondos perforados, y preferentemente horizontales paralelos entre sí, separados entre ellos, quedando el inferior a cierta altura del fondo de la caja; con sus respectivas series de orificios coincidentes dos a dos, con las corres-



- pondientes proyecciones verticales; siendo dichos orificios de un diámetro suficiente para permitir el paso de las espigas de la aguja con su estuche o vaina de proyección, pero menores que los enlaces de las agujas con su estuche o envolvente de proyección, a fin de que estas agujas queden suspendidas, apoyando aquellos enlaces o cabezas superiores sobre el estante superior; quedando visibles estas cabezas para facilitar la clasificación mediante etiquetas individuales con las indicaciones de las características técnicas de las agujas contenidas.

Sean cuales fueren las circunstancias que concurren con la esencialidad del Modelo de utilidad definido en la anterior reivindicación, cual objeto es:

60. 2.- "UN ESTUCHE PARA CONTENER COLECCIONES DE AGUJAS PARA INYECTABLES".

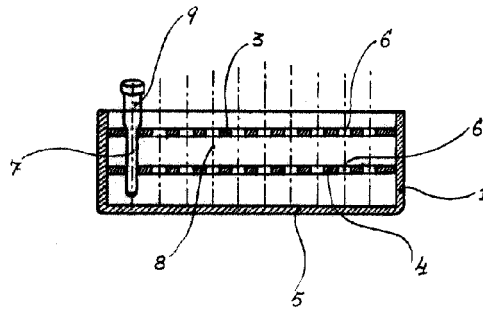
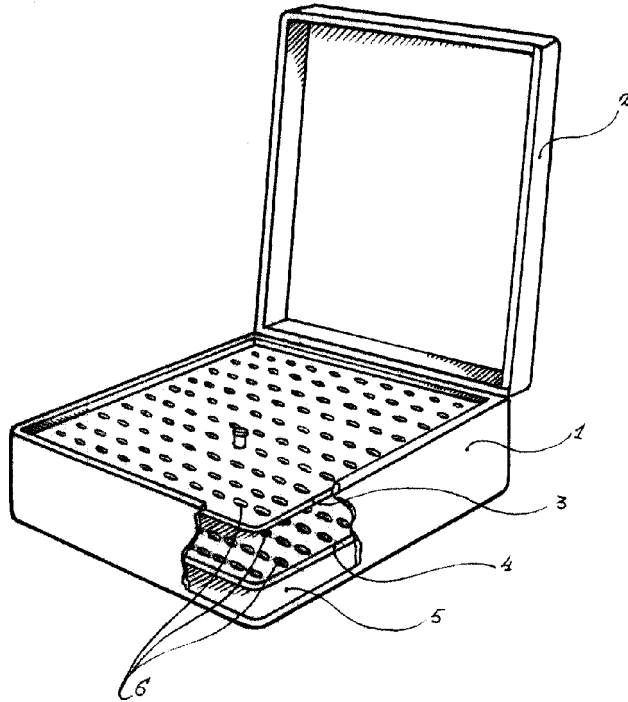
Consta la presente memoria de tres hojas foliadas, mecanografiadas por una sola cara y del dibujo unido a la misma.

65. Barcelona diez de noviembre de mil novecientos cuarenta y nueve.

P. A. de Miró y Compañía,

L. DURÁN
P. P.





BARCELONA 10 NOV. 1949

L. DURÁN
P. P.