

21510

215 0



MODELO DE UTILIDAD

por 20 años

por "UNA TAPA CON SU ASIENTO RIGIDO AJUSTABLE A LA BOCA DE CUALQUIER LATA, CAJA O ENVASE", a favor de D. Pío Ferrer Itarte, de nacionalidad española, domiciliado en Tortosa (Tarragona), Baranda Ebro, 7.

=====

MEMORIA DESCRIPTIVA

El recurrente ha ideado y puesto en ejecución práctica, una tapa con su asiento rígido, ajustable a la boca de cualquier lata, caja o envase, que por la novedad de sus características técnicas, solicita que

5. se le garantice en su propiedad y exclusiva explotación, mediante la concesión del Modelo de utilidad a que se refiere la presente memoria descriptiva.

En los dibujos que a título de ejemplo se adjuntan a esta memoria, se representa en las figuras I y II el conjunto y una sección de una solución de la tapa ideada y en las figuras III y IV, una variante fundamen-

10.

talmente igual de la misma tapa.

15. En ambas puede verse que consta de un cerco rígido metálico, preferentemente cuadrado o rectangular -1- y de una tapa plana de vidrio o material transparente -2- con o sin cerco o marco de montura -3-, articulada por las bisagras -4- con una de los bordes del cerco.

20. El cerco -3- de sección acanalada puede rodear toda la periferie de -2- como en las figuras III y IV o sólo afectar a un lado de -2- para sujetar al aire al cristal -2-.

El cerco -3- puede estar provisto de una pala saliente -5- para facilitar la apertura de -2-.

25. El cerco -1- puede estar formado por una simple chapa metálica con relieves o nervaduras reforzadas incluso con alambre metálico -6-. Su misión es adaptarse a la boca de una lata, caja o envase; por lo que tal tapa está particularmente ideada para adaptarse a cajas de origen generalmente de hojalata, tan molestas de abrir, tales como las de galletas, pasas y otros comestibles, para hacer visible su contenido y facilitar su apertura.

30. Todo cuanto no afecte, altere, cambie o modifique la esencia de la tapa descrita, será variable a los efectos legales del Modelo que se solicita.

35. N O T A.

Se reivindica como objeto de este registro por Modelo de utilidad:

40. 1.- Una tapa, con su asiento rígido ajustable a la boca de cualquier lata, caja o envase, que se caracteriza por constar de un cerco rígido ajustable a la boca de cualquier caja o envase, con el cual se articula mediante bisagras el sostén o cerco metálico de una placa plana rígida, de vidrio u otro material transparente, que se apoyará en los bordes superiores del cerco.

45. 2.- La propia tapa de la reivindicación anterior, ca-



racterizada por el hecho de que la placa plana y rígida de material transparente, queda sostenida por un cerco que se ajusta a la totalidad de su periferie y que forma parte de la pala móvil de la bisagra.

50. 3.-La propia tapa de las reivindicaciones anteriores, caracterizada por el hecho de que la placa plana y rígida de material transparente quede montada al aire o sea sostenida por uno solo de sus lados por una canal metálica unida, o formando parte integrante de la pala móvil de las bisagras.

55. 4.- La propia tapa de las reivindicaciones anteriores, caracterizada por el hecho de que la montura de la placa plana y rígida de material transparente, esté provista de un tope o cresta lateral para con la sola presión facilitar la apertura.

60. Sean cuales fueren las circunstancias que concurren con la esencialidad del Modelo de utilidad definido en las anteriores reivindicaciones, cual objeto es:

5.- "UNA TAPA CON SU ASIENTO RIGIDO AJUSTABLE A LA BOCA DE CUALQUIER LATA, CAJA O ENVASE".

65. Consta la presente memoria de tres hojas foliadas, mecanografiadas por una sola cara y del dibujo adjunto.

Barcelona once de noviembre de mil novecientos cuarenta y nueve.

P. A. de D. Pío Ferrer Itarte,

L. DURAN
P. P.



Fig. I

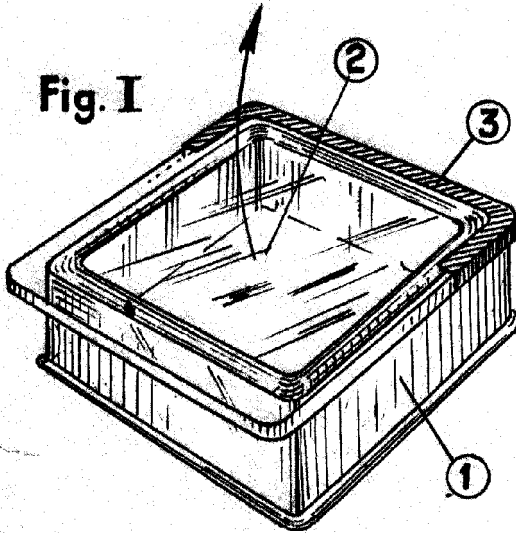


Fig. II

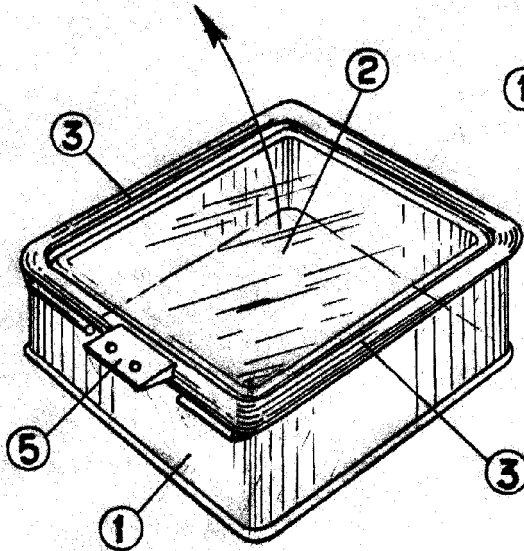
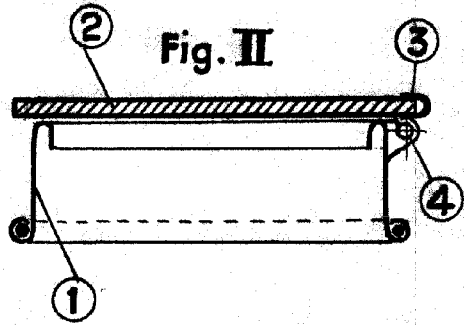


Fig. III

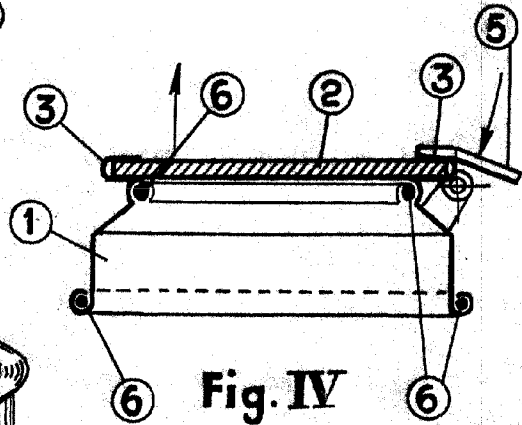


Fig. IV



BARCELONA 11 NOV. 1949

L. DURAN
P. E.

ESCALA VARIABLE