



M O D E L O
D E
U T I L I D A D

a favor de Don IGNACIO TRIÁS PEITX, de nacionalidad española, residente en Barcelona, calle Carmen, 24, por "UN NUEVO HORNILLO ELÉCTRICO".

- . -

MEMORIA DESCRIPTIVA

La presente invención se refiere a un nuevo hornillo eléctrico, cuya característica esencial la constituye el hecho de presentar una disposición a modo de termos para conservar el calor producido por el hornillo, y hasta permitir el acabado de la cocción de ciertos alimentos aunque el hornillo esté ya desconectado.

Uno de los inconvenientes que presentan los hornillos eléctricos, especialmente en tiempos de restricciones o cortes de fluido eléctrico, es el que al cesar el suministro o desconectar el hornillo, inmediatamente baja la



temperatura, con una rapidez extrema, lo que resulta perjudicial para los alimentos a cocer o guisar. Por otra parte, resulta imposible mantener a una cierta temperatura los elementos calentados durante un cierto tiempo, a no ser a costa de constante vigilancia y considerable consumo de fluido.

5. Todos estos inconvenientes vienen solventados con el nuevo hornillo de la invención, el cual está construido de tal forma que conserva por largo tiempo el calor producido por la resistencia eléctrica, aun después de desconectada, y por otra parte, durante el funcionamiento de la misma concentra todo el calor producido sobre el elemento a calentar.

10. Consiste esencialmente el hornillo de la invención en un elemento a base de resistencias eléctricas dispuestas en el fondo de un cuerpo cilíndrico de material aislante del calor, sea refractario, amianto, lana de vidrio o similar, estando el hornillo propiamente dicho cubierto inferiormente y lateralmente del material aislante del calor, llegando las paredes laterales a una cierta altura para permitir la acción del hornillo sobre recipientes, ollas, marmitas, peroles, o similar apropiados.

15. Para mejor comprensión de la presente memoria descriptiva, se acompaña un dibujo en el que, esquemáticamente y tan sólo a título de ejemplo, se representa un caso práctico de realización del hornillo de la invención.

20. 25.

21497



5. El hornillo propiamente dicho -1- con sus adecuadas resistencias eléctricas, conexiones -2- con la red exterior, interruptor, clavija y demás accesorios va montado de forma que por su parte inferior queda sobre la base -3- de material aislante térmico, sea amianto, refractario, lana de vidrio o similar, y estando el mismo hornillo -1- cubierto lateralmente por las paredes -4- cilíndricas, también de material aislante del calor y solidario de la base -3-. El conjunto va montado sobre los pequeños pies -5-.

10. En el interior del hornillo descrito se coloca un recipiente -6-, ollas o marmita, que quedará cubierto por el material aislante, y que irá provisto de las asas -7- para su manipulación. Este recipiente en forma de olla o similar deberá ir provisto de tapadera -8- para completar el cierre y evitar pérdidas de calor, tapadera que, si conviene, puede estar también convenientemente aislada térmicamente.

15. Las ventajas del hornillo descrito son, pues, evidentes, puesto que sin perjudicar ni variar en absoluto el sistema de funcionamiento del hornillo eléctrico, se logra concentrar todo el calor del mismo sobre el recipiente a calentar y, después, una vez desconectado el hornillo, se conserva por espacio de muchas horas el calor producido. Así, por ejemplo, para la cocción de alimentos mediante un recipiente apropiado, se ha comprobado que el consumo de fluido eléctrico es muy inferior al de los hornillos abiertos y, por otra parte, para



21497

la cocción de ciertos elementos de cocido lento, hasta se ha llegado a completar la acción del calor después de desconectado el hornillo, habiéndose comprobado, que en el momento de la desconexión no estaban los alimentos debidamente cocidos.

5.

Se comprende que la cobertura del hornillo podrá ser de cualquier forma apropiada, así como sus dimensiones y materiales aislantes térmicos empleados, siendo, pues, independientes del objeto del presente

10.

modelo de utilidad todos los detalles accesorios y complementarios de forma, dimensiones, materiales y demás características, siempre que no afecten, alteren o varíen la esencialidad de la invención.

- . -

W O P A

15.

Se reivindica como objeto del presente modelo de utilidad:-

20.

1. Un nuevo hornillo eléctrico, que consiste esencialmente en disponer la fuente de calor con sus correspondientes resistencias eléctricas, debidamente conectadas, cubierta inferiormente y lateralmente hasta una cierta altura superior al nivel de aquélla, de material aislante térmico en forma de cuerpo continuo cilíndrico, prismático o similar cerrado por su base inferior, abierto por la superior, formado de cualquier

21497

18 NO



material, apropiado, amianto, lana de vidrio, refractario o similar, disponiéndose en el interior de esta cobertura aislante el recipiente a calentar.

2. Un nuevo hornillo eléctrico.

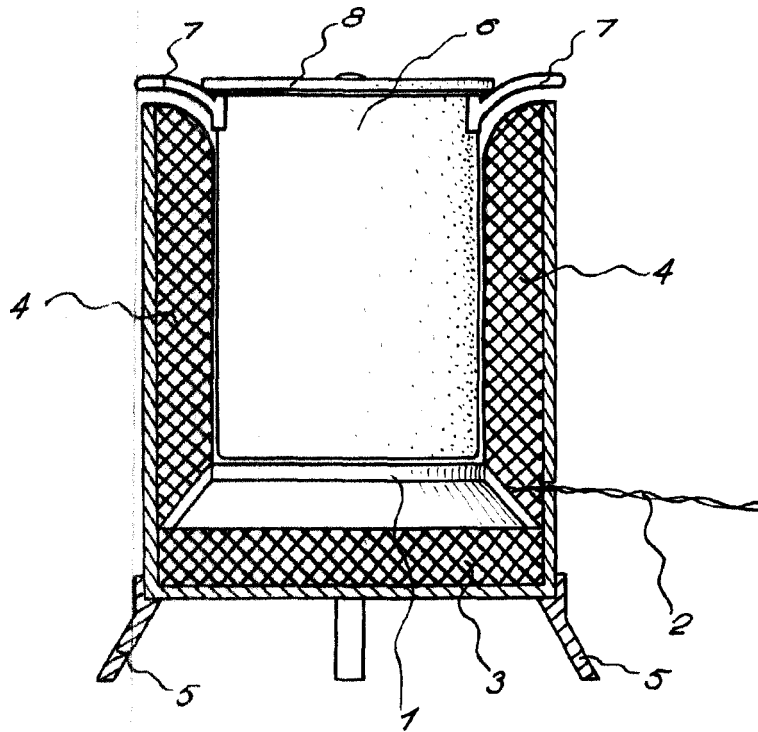
5. La presente memoria consta de cinco hojas foliadas, escritas por una sola cara.

Barcelona, a 18 de noviembre de 1949.

Ignacio TRÍAS PETEX

I. B.

18 NO



Barcelona, 18 Novbre. 1949
Ignacio Trias Peitx
p.a.