



REGISTRO
DE
UN MODELO DE UTILIDAD

por "Un aparato para tomar medidas para prendas de cuerpo de
sastrería" - - - - -

a favor de Don Baldomero SULLÁ PLANA, de nacionalidad español-
la, domiciliado en BARCELONA, Enrique Granados 96.

- - - - -

MEMORIA DESCRIPTIVA

La presente memoria descriptiva se refiere al registro
de un modelo de utilidad constituido por un aparato especial-
mente calculado para poder tomar con toda exactitud las me-
didas necesarias para poder confeccionar, sin necesidad de
5 efectuar pruebas, prendas de cuerpo tales como las americanas
o chaquetas.

Está constituido esencialmente el aparato medidor que
constituye el modelo por un marco rectangular articulado for-
mado por piezas acoplables de manera que pueda establecerse
10 como un cerco alrededor del cuerpo de la persona de la cual
se tome las medidas, inmediatamente debajo de los sobacos,



gradnando el ajuste de unas piezas en otras de manera que que-
de el marco perfectamente ceñido al cuerpo y sostenido en
la citada situación por abrezaderas pasadas por encima de
los hombros del sujeto a quien se tomen las medidas, deter-
5 minándose estas mediante la toma de indicaciones numéricas
establecidas en los lados del marco o en cintas relaciona-
das con el mismo o pendientes de él en correspondencia con
la verticalidad que pase por un punto de medición.

Como la representación gráfica de un caso de ejecución
10 del aparato medidor ha de facilitar la descripción del mis-
mo y de la manera de utilizarlo se representa en el dibujo
adjunto uno de dichos casos que ha de considerarse, no obs-
tante, que no limita en manera alguna que en otros casos
de ejecución puedan presentar el aparato medidor y sus ele-
15 mentos otras formas, otras dimensiones y otras proporcio-
nes.

En la figura 1 del dibujo se representa el aparato de
frente, en la figura 2 se representa de costado y en la
figura 3 visto desde la parte superior.

20 Como puede apreciarse en tales figuras el aparato se
compone de un marco que tiene un lado, aplicable al pecho,
compuesto de dos piezas 1, 2, desplazables la una en la
otra para que pueda ser ajustado a diferentes anchuras pec-
torales. A este lado delantero del marco están articulados
25 mediante bisagras 3 las piezas laterales 4 que tienen una
hendidura 5 por la cual pueden desplazarse dos reglas ver-
ticales 6, 7 apoyadas por expansiones 6', 7' en el canto
de la regla constituida por la pieza 4 a que corresponde.



- Las reglas 6, 7 ascienden por la parte anterior y posterior de hombro de la persona medida y se unen una a otra por encima de tal hombro por medio de otra regla perpendicular 8 con expansión 8' de apoyo en el canto de regla 6 correspondiente. El conjunto de estas reglas constituye la abrazadera que apoyada sobre el hombro correspondiente establece empleando una a cada lado del cuerpo, el medio de sostenimiento asegurado del marco del aparato en la posición que se ha dicho que debe colocarse en el sujeto medido.
- 5
- 10 Unos tirantillos elásticos como el 9 y unos cordones atirantadores 10 sirven para mantener debidamente trabados los elementos de cada abrazadera después de ajustarlos alrededor de la articulación del brazo al hombro para que ejerzan eficazmente su acción abrazadora determinante de la
- 15 inmovilización de los tres lados 1 y 4, 4 ya descritos del marco en la posición requerida sobre el cuerpo. El cuarto lado 11 del marco, correspondiente a la espalda, está unido por bisagras 12 a dos placas metálicas 13 que pueden deslizarse por los lados 4.
- 20 Los lados del marco están provistos, como puede apreciarse en el dibujo, de una graduación generalmente centimétrica que permite establecer numéricamente las indicaciones de situación de los puntos normales de medición necesarios para la confección de las prendas. Las reglas 6 y 7
- 25 presentan graduaciones análogas y unas cintas también graduadas 14 pendientes de diferentes partes del marco sirven para medir los puntos de tal clase alejados verticalmente del mismo. Una cinta abrazadera de cuello 15 sirve para es-



tablecer además de la consiguiente suspensión la separación regular de los bordes delanteros de la pieza e inclinación de las solapas por corrimiento de los extremos de la cinta que forman por cosido anillas que abrazan al lado anterior del marco, a lo largo de este lado.

El lado posterior 11 está provisto de un apéndice 16 deslizante en un núcleo perforado 17 de modo inclinable para tomar la medida de las espaldas de pendiente acentuada.

Para utilizar el aparato se colocan los tres lados 1 y 4, 4 articulado entre sí del marco, graduando debidamente la anchura del 1, por la parte delantera del cuerpo de la persona cuyas medidas se deban tomar, a la altura requerida para que las reglas 8 queden situadas sobre los hombros.

Se coloca entonces la regla 7, introduciendo su extremo superior en un hueco a propósito de la regla 8, y se traba el conjunto por medio de los tirantillos 9 y los cordones 10. Al mismo tiempo que el marco se coloca la abrazadera de cuello 15 debidamente.

A continuación se coloca por detrás la regla 11, que constituye el cuarto lado del marco, y se apoya en la espalda del sujeto medido haciéndola deslizar por las reglas 4 gracias a las guarniciones 13.

Una vez ajustado todo a la forma y medidas del cuerpo en medición se toman las diferentes indicaciones numéricas que en las distintas partes graduadas correspondan a los puntos que consuetudinariamente sirven para determinar la forma y proporciones de la pieza que se quiere confeccionar



La debida colocación de la cinta abrazadera 15 permite establecer exactamente la forma de los bordes anteriores de la prenda y en consecuencia las medidas exactas en aquella parte.

5 Con las medidas tan exactamente tomables se pueden confeccionar gráficos o cortar patrones que permitan planear exactamente la forma de las prendas y conducir debidamente su confección.

10 Podrán ser variables como es natural las formas y dimensiones de las prendas que con las medidas tomadas con el aparato puedan confeccionarse. También podrán serlo las maderas, metales, materias plásticas u otros materiales que se utilicen en la constitución de las distintas partes del aparato medidor y los medios de articulación y de fijación
15 de sus piezas entre sí.

NOTA

Por el registro de modelo de utilidad a que se refiere la presente memoria descriptiva se REIVINDICA la propiedad y la explotación exclusiva de:

20 1.- Un aparato para tomar medidas para prendas de cuerpo de sastrería esencialmente constituido por un marco rectangular articulado formado por piezas acoplables de manera que pueda establecerse como un cerco alrededor del cuerpo de la persona de la cual se toman las medidas, inmediatamente debajo de los hombros, graduando el ajuste de unas piezas
25 en otras de manera que quede el marco perfectamente ceñido al cuerpo y sostenido en la citada situación por abrazaderas

21490

16 NOV



- 6 -

pasadas por encima de los hombros del sujeto a quien se tomen las medidas, determinándose estas mediante la toma de indicaciones métricas establecidas en los lados del marco o en cintas relacionadas con el mismo o pendientes de él en correspondencia con la verticalidad que pase por un punto de medición.

5
2.- La propiedad y la explotación exclusiva del objeto del registro, sean cuales fueren las circunstancias que concurren con su esencialidad definida en la anterior reivindicación, cual objeto es:

10 "Un aparato para tomar medidas para prendas de cuerpo de sastrería".

Consta la presente memoria de seis hojas foliadas, escritas por una sola cara.

Barcelona, 16 de Noviembre de 1949.

P. p. de Don Baldomero SULLÁ PLANA.



FIG.1

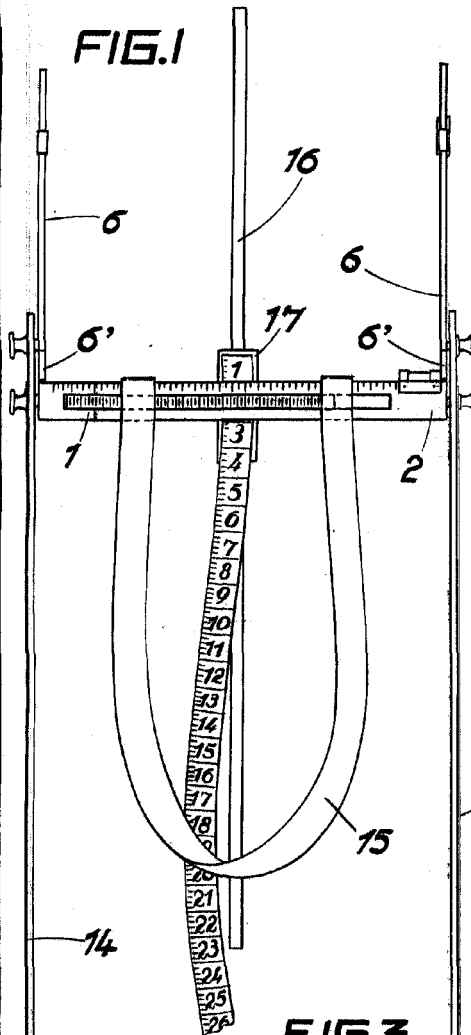


FIG.2

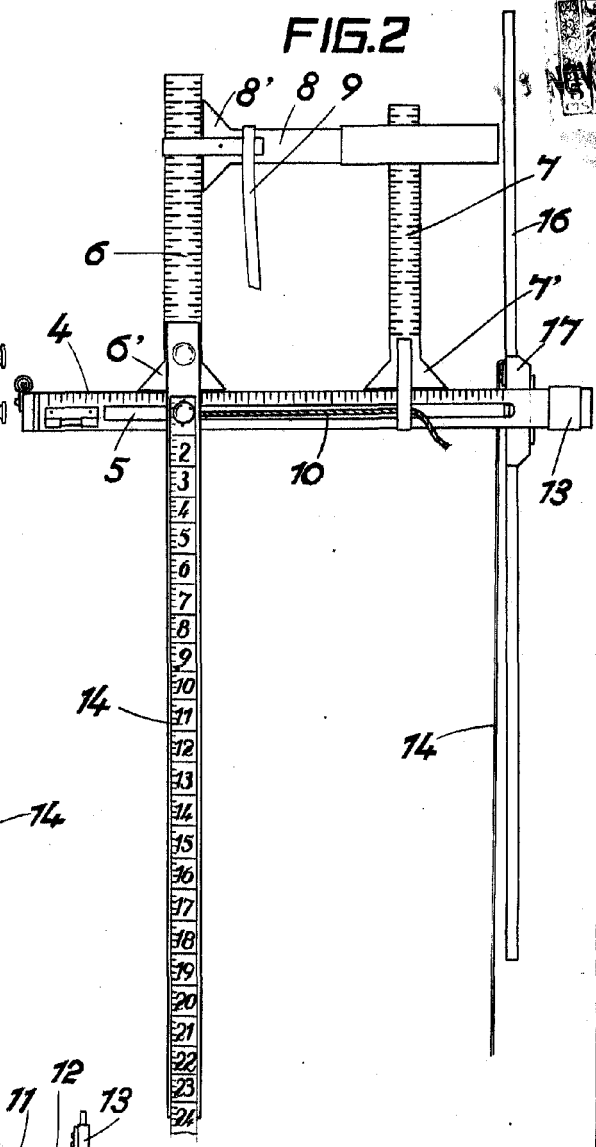
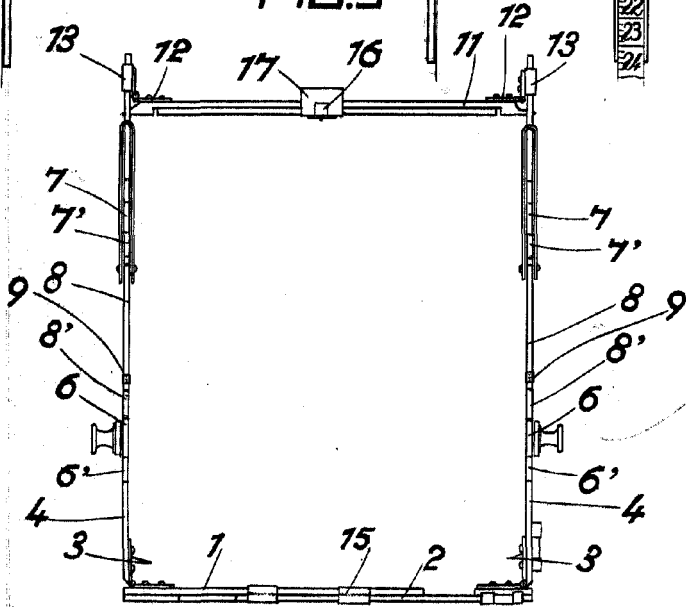


FIG.3



ESCALA VARIABLE

Barcelona 19 NOV. 18...

Baldomero Sullá