

28



21483

M O D E L O     D E     U T I L I D A D

que, por veinte años, se solicita, como de propia y nueva invención, a favor de D. FEDERICO TOCA FERNÁNDEZ, de nacionalidad española y domiciliado en Santander, cuyo modelo ha de recaer sobre una "PEINETA CERRADA".



M e m o r i a     d e s c r i p t i v a



El presente registro de Modelo de Utilidad tiene por objeto garantizar la explotación exclusiva, en todo el territorio nacional, colonias y Protectorado, de una peineta cerrada, tal y como



5. se describe a continuación y se representa gráficamente, a título de ejemplo, en el plano que se acompaña.

En el mencionado plano, presentado en forma y tamaño reglamentarios (formato sencillo: treinta y uno por veintiún centímetros), se han dibujado las tres figuras que se indican a continuación en las que se han señalado los elementos que también se mencionan:

10. FIG.1 = Representa una vista en planta, de un ejemplo circular de peineta, encontrándose ésta abierta.

FIG.2 = Representa otra vista en planta del mismo ejemplo de peineta de la figura anterior, pero cerrada.

20. FIG.3 = Representación esquemática, en alzado, del sistema de cierre, a base de macho y hembra.

Los elementos se han marcado solamente en las figuras 1 y 3 (por ser la segunda casi igual a la primera), y son los que se indican a continuación:

- A = Extremo de cierre.  
 B = Id. id., opuesto a -A-;  
 C = Semicírculo exterior de la peineta.  
 30. D = Id. id. id., opuesto a -C-.  
 E = Porción de púas del semicírculo -C-.  
 F = Id. id. id. -D-.  
 G = Eje de giro con remache de unión  
 35. a = Macho del sistema de cierre.



b = Hembra del sistema de cierre.

DESCRIPCIÓN:

40. Consiste en una peineta formada por dos semicírculos -C- y -D- unidos por un remache -G- que forma una bisagra, los cuales, al carrarse completan un círculo, con sujeción de sus extremos -A- y -B- por medio de un broche en forma de macho -a- y hembra -b- en el lado opuesto a la bisagra, aprovechando para efectuar dicho cierre la elasticidad del conjunto.

45. Cada uno de los semicírculos citados -C- y -D- vá provisto de un grupo de púas (-E- y -F- respectivamente) encaradas en relación con las del grupo opuesto.

50. El pelo puesto dentro de la peineta queda perfectamente asegurado por medio de las púas -E- y -F- de cada semicírculo -C- y -D-, cuyas púas son lo suficientemente largas para entrecruzarse un tanto (como puede apreciarse claramente en la Fig.2).

55.

FABRICACIÓN:

60. Esta peineta cerrada se puede fabricar en varios colores, buscando la mayor armonía con los diferentes tonos del cabello femenino, y en las formas redonda, ovalada o de cuadro, utilizando para ello cualquier pasta (ebonita, bakelita, plástico) o cualquier otro material adecuado capaz de ser moldeado, manteniendo la rigidez y flexibilidad necesarias para los usos a que se destina, pudiéndose fabricar en diferentes tamaños, siendo el que tiene 8 centímetros de diámetro el que podemos

65.



considerar normal o "standard".

FINES:

70. El fin a que se destina la peineta cerrada, objeto del presente registro, es facilitar en los peinados femeninos la sujeción del pelo y conforme a las necesidades del peinado deseado por la persona que la utilice.

MODO DE USARSE:

75. Primero: Se separa la porción de cabello que se necesite sujetar, peinándola varias veces para evitar marañas que dificulten el uso de la peineta cerrada.

80. Segundo: Abriendo la peineta, se encaja la parte inferior de la misma en la porción de cabello separada, procurando que quede distribuido de la manera más completa posible entre sus púas.

Tercero: Se cierra la peineta, con lo cual ya nos quedará el pelo con una sujeción completa.

85. VENTAJAS:

90. Entre las múltiples ventajas que ofrece esta peineta cerrada, la más importante es que, con el uso de la misma, quedan suprimida, aun en los peinados más complicados, la necesidad de usar cintas, pasadores, horquillas, peinetas de uso común o líquidos pegajosos para sujetar el cabello en determinada forma.

95. Puede utilizarse lo mismo para cabelleras cortas que para largas, abarcando su utilidad a todos los peinados usados por la mujer, siendo su uso higiénico por la facilidad que tiene esta



peineta de poder ser lavada con agua y jabón, como si fuera un peine o peineta de los usados comúnmente.

100. El cierre de esta peineta es siempre hermético por la presión que ejerce el cabello que se pone en su interior, contra el macho y la hembra que hacen de cierre, evitando así su extravío y, por consecuencia, el desarreglo del peinado, como ocurre frecuentemente con las peinetas de uso corriente.
- 105.

VARIOS:

- Los materiales, forma, dimensiones y disposición de los elementos componentes y del conjunto, serán susceptibles de variación, siempre que este cambio no altere la esencia del invento que nos ocupa.
- 110.

- Los términos en que queda redactada esta Memoria con cierto y fiel reflejo de lo que se pretende registrar como Modelo de Utilidad. Dichos términos han de ser tomados en sentido amplio, no limitativo.
- 115.

- El peticionario se reserva el derecho a obtener los oportunos registros complementarios por los perfeccionamientos que la práctica le vaya aconsejando.
- 120.

NOTA DE REIVINDICACIONES

-----



125. Se reivindica, como de la propia y nueva invención, a favor de D. FEDERICO TOCA FERNÁNDEZ, de nacionalidad española y domiciliado en Santander, por los extremos siguientes:

7  
130. PRIMERO = Por una peineta cerrada, caracterizada por estar formada por dos semicírculos u otras formas geométricas apropiadas, unidos por un extremo por un remache que forma una bisagra, de modo que al cerrarse complementan un círculo u otra forma geométrica.

135. SEGUNDO = Por la misma peineta cerrada, de la reivindicación anterior, caracterizada igualmente porque los extremos libres de los dos semicírculos u otras formas apropiadas llevan, respectivamente, un saliente o macho y una hendidura o hembra que, al encajar entre sí, forman un cierre o broche, facilitándose éste por la flexibilidad del material con que se fabrique la peineta.

140.

TERCERO = Por la misma peineta cerrada, de las dos reivindicaciones anteriores, caracterizada igualmente porque cada uno de los semicírculos u otras formas apropiadas, vá provisto de un grupo de púas, encaradas en relación con las del grupo opuesto, que se entrecruzan un tanto al ser cerrada la peineta.

145.

150. CUARTO = Por una "PEINETA CERRADA".

Tal y como queda descrito en la Memoria precedente y para los fines que en ella se dejan especificados.

Esta memoria descriptiva consta de siete hojas, foliadas y mecanografiadas por una sola cara,

155.

21483



- siete -

a las que se une otra de planos, en tamaño y forma reglamentarios, para la mejor comprensión de lo que se pretende registrar.

Madrid, a veintisiete de Noviembre de mil novecientos cuarenta y nueve.

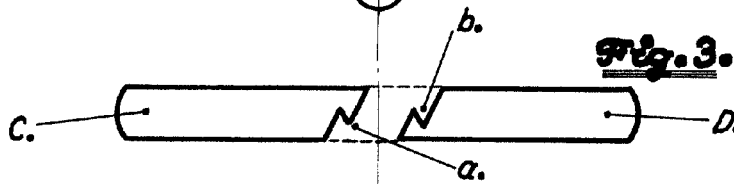
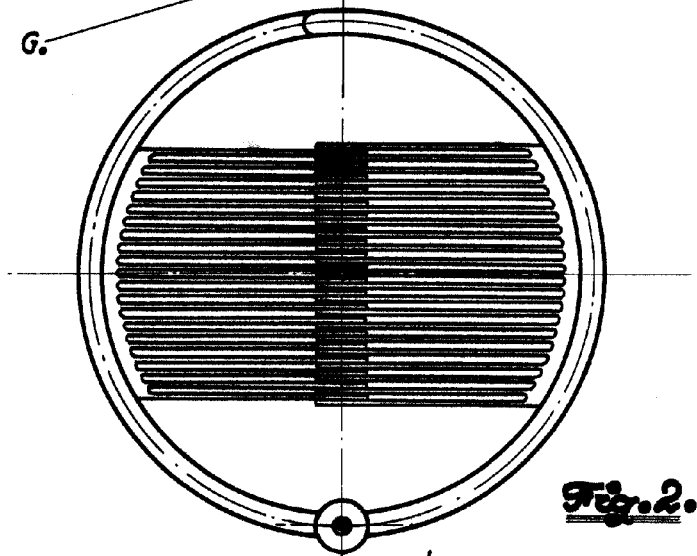
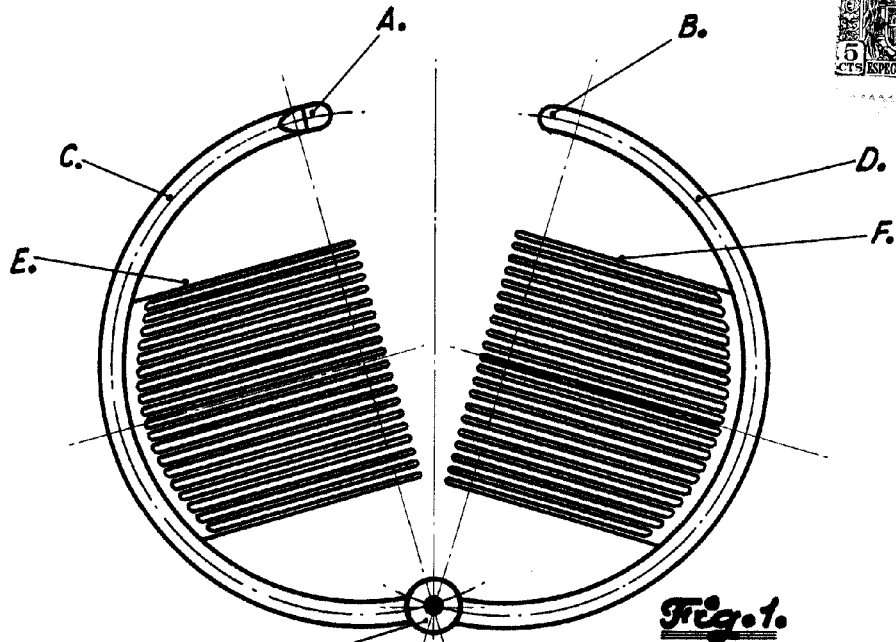
160.

161.

P.A. de D. Federico Toca Fernández.

EST. REG. MOVIL - RIVAS  
FOLIO 10258

ARD



Endaba Usatze.

Madrid, Noviembre 1949.  
D.O. de D. Federico Toda Ferrández.

2148