



2478

MEMORIA DESCRIPTIVA

MODELO DE UTILIDAD.

PAIS: ESPAÑA.

DURACION: 30 AÑOS.

OBJETO: " UN ABRELATAS A TENAZA ".

A nombre de : DON FELIPE ARANCETA ITURRICASTILLO.

Residente en: EIBAR (Guipúzcoa).

Nacionalidad: ESPAÑOLA.

21473

26 NO



Entre la diversidad de productos manufacturados existentes en el mercado nacional en la especialidad de utensilios domésticos, para el servicio de cocina, se desconoce haya ninguno que posea un dispositivo para cortar y abrir los botes de conserva y similares, ejecutando la función de cortado atenazando al bote. Precisamente con este Modelo de Utilidad se desea proteger un abrelatas a tenaza que reúne las características citadas.

La principal característica de este abrelatas es la sencillez, reuniendo sin embargo todas las ventajas que pueden ofrecer otros sistemas de más elevado precio. Está formado por dos chapas (1 y 2) unidas mediante un pasador (3) que sirve de eje a ambas piezas; una palomilla (4) y la rueda dentada (5), igualmente de chapa. La pieza (1) (doblada por la parte superior formando una guía en la que se asienta o encaja el borde del bote), lleva un ángulo afilado (a) que hace de cuchilla al introducirse en la orilla circular, cuadrada, etc.; en el lado interior y por el lado exterior la rueda dentada que aprisiona el borde al empuñar los agarraderos (1 y 2). Al apresar con la otra mano en la palomilla en sentido de giro, va arrastrando al bote envase contra la cuchilla, la cual va cortando al mismo tiempo que rebordeando, hasta que queda rematada la esquina de la hojadelata cortada.

Para mejor comprensión del invento, se ha dotado a esta memoria descriptiva de un plano de dibujo. En dicho plano, la figura 1 muestra una vista del abrelatas de perfil, apreciándose todas las formas del mismo, con el destaponador de cascos de botellas en el extremo de la pieza (1).

21473

26



En la figura (2) aparecen en escorzo y en posición de cuando se está cortando el bote, representado en trazos.

REIVINDICACIONES

1ª.- Un abrelatas a tenaza, caracterizado por dos piezas alargadas, que sirven de agarraderos e ir unidas por medio de un pasador al mismo tiempo que es eje para ambas piezas, cuyas extremidades pueden distanciarse al abrir y cerrar a modo de tenazas.

2ª.- Un abrelatas a tenaza, caracterizado por ir provisto de una palomilla con una rueda dentada, que sirve para el arrastre del bote hacia la cuchilla.

3ª.- "UN ABRELATAS A TENAZA".

Madrid, 26 de noviembre de 1.949

FELIPE ARANDETA ITURRICASTILLO.-

P. A.

21473

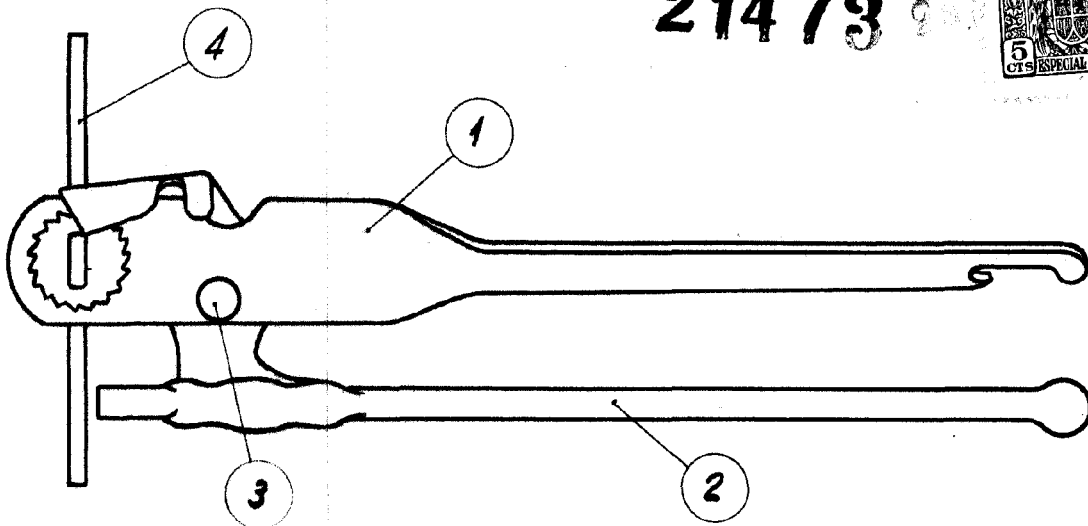


Fig 1

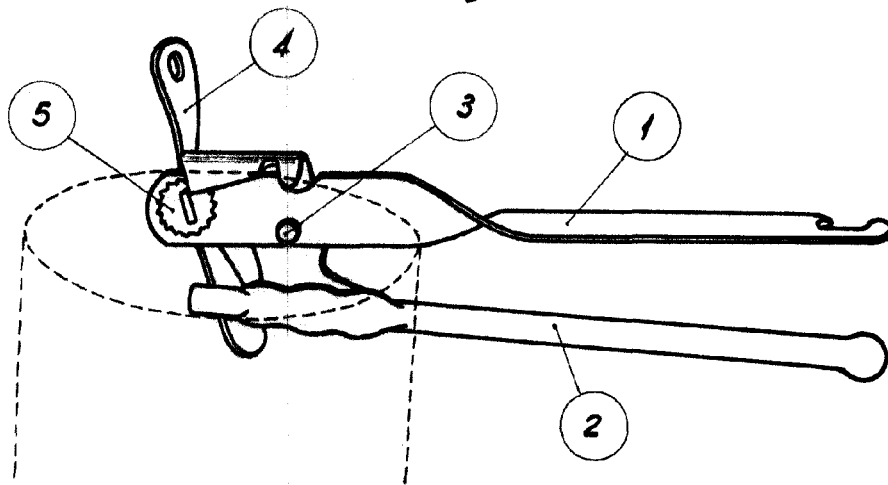


Fig 2

ESCALA VARIABLE

Madrid, 26 noviembre 1949

P. A.

A handwritten signature in black ink, appearing to be "F. Aranceta Iturricastillo".