

21471

MEMORIA DESCRIPTIVA

Correspondiente a la solicitud de registro de un Modelo de Utilidad que, por veinte años, se solicita para España y sus Colonias, a favor de Don Pedro GARCANO URQUIZ, de nacionalidad española, residente en Bilbao, calle del General Concha, número 22 - 5ª - Centro, _____

P O R

" NUEVO JUGUETE "

Sabida es la importancia de los juguetes para la infancia, y la influencia que tienen en su formación física y moral por la alegría que a los niños proporcionan. Pero junto a su deseo de ellos se presenta un gran ansia de novedad y de realizar sus sueños de sentirse como los personajes de sus cuentos y películas y, por ello los objetos que más les ilusionan son aquellos que les permiten realizar entre sus amiguitos la ficción de encarnar a sus héroes.

El deseo natural de los padres es proporcionar a sus hijos estas alegrías y ello dentro de la mayor economía posible y a realizar estos deseos naturales de padres e hijos está destinado el juguete objeto de la presente Memoria descriptiva.

21471

15 Como puede apreciarse en el dibujo adjunto que representa un ejemplo de ejecución del juguete, éste consiste esencialmente en una cartulina de cualquier contorno (A) que se dobla por la mitad sobre sí misma abrazando un alambre o varilla (B). Este alambre presenta en su centro una curvatura (D), por la que se fija a la cartulina (A), en unión de una tira de papel (E), rizada o no y de longitud variable, que sale entre las dos partes de la cartulina; el alambre (B) tiene también en sus extremos unos dobles en ángulo recto que sirven de soporte a unos tacos cilíndricos (C-C') de cualquier material apropiado, que sirven de soportes a unas tiras elásticas de goma (G) a las que mantienen tirantes; de uno de los ángulos del alambre (B) sale un cordel (F), para el manejo del juguete.

20

25

En funcionamiento es muy sencillo: tomando el aparato por el extremo del cordel (F), se le hace girar sobre la cabeza, con lo cual la fuerza centrífuga imprimirá a la cartulina un movimiento circular que arrastrará a la tira (E) de papel, dando la sensación de un lazo dispuesto a arrojarse, al mismo tiempo que la goma tirante al rozar con el aire vibrará produciendo un zumbido.

30

Claro es que el ejemplo descrito podrá variar en múltiples detalles, por ejemplo podrá llevar la cartulina externa escenas del oeste americano, u otros dibujos y reclamos comerciales y su forma, colores y dimensiones, así como la tira de papel o sustituir el dispositivo descrito de zumbido por otro a base de silbato rudimentario que funcionará por la acción del aire en el giro.

35

40

N O T A

EN RESUMEN: El presente Modelo de Utilidad que, por veinte años, se solicita para España y sus Colonias, ha de recaer sobre las siguientes reivindicaciones:

45 1º:— NUEVO JUGUETE, que se caracteriza por estar consti-
tuido por una cartulina, de contorno, color y tamaño variable,
que se dobla sobre sí mismo por su mitad, abrazando un alambre,
por una curvatura de su parte media y una tira de papel de co-
ler y longitud caprichosa, de modo que volteando el conjunto so-
bre la cabeza, mediante un cordel unido a uno de los extremos
50 del alambre citado, formará el efecto optico de un lazo dispues-
to a arrojarse.

2º:— NUEVO JUGUETE, según reivindicación 1ª, caracteriza-
do porque el alambre lleva sus extremos sobresalientes de la --
cartulina y doblados en ángulo recto de modo que sirven de so-
55 porte, con o sin interposición de unos tacos cilíndricos, a una
goma elástica circular, a la que mantiene tirante y que al vi-
brar por efecto del aire en su giro produce un sonido caracte-
rístico.

3º:— NUEVO JUGUETE, según reivindicaciones 1ª, en que co-
60 mo variante del zumbador según reivindicación 2ª, se dispone --
unido a la cartulina un silbato rudimentario, que actuará por --
efecto del aire.

4º:— Por último, se reivindica como objeto sobre el que
ha de recaer el presente Modelo de Utilidad que, por veinte --
65 años, se solicita para España y sus Colonias, _____

P O R

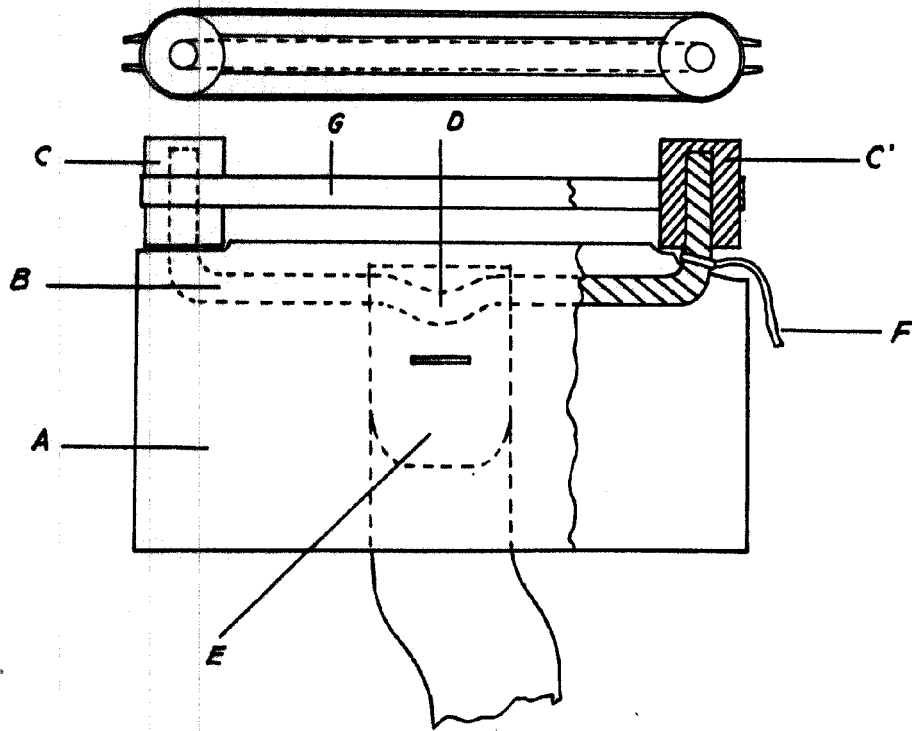
" NUEVO JUGUETE "

Todo conforme queda expresado en la presente Memoria des-
criptiva que consta de tres hojas escritas a máquina por una --
sola cara y dibujo que se acompaña.

Madrid, 25 de Noviembre de 1.949.

P. A.,
PEDRO FELIU MARA
P. P.

21471



ESCALA VARIABLE
MADRID, 25 NOVIEMBRE 1949

P. A.
PEDRO FELU MARRA
A. P.