



1949

MEMORIA DESCRIPTIVA

del MODELO DE UTILIDAD, por 20 años, solicitado a favor de Don Fernando MAYMÓ Gomis, de nacionalidad Española, residente en Barcelona, calle de Pelayo numero 8, por "UNA CLAVIJA DE DOBLE EFECTO PARA ENCHUFES DE TOMA DE CORRIENTE ELECTRICA ".

Este Modelo de Utilidad se refiere a una clavija de enchufe que va provista de hembrillas de toma de corriente en las que se puede montar una segunda clavija. De esta manera se dispone de un medio para obtener, en forma sencilla y con un dispositivo de reducido tamaño, la alimentación, completamente independiente entre sí, de dos aparatos o dos circuitos distintos.

Se caracteriza también la clavija de que se trata por contar con fusibles de tipo cartucho, de los que van montados en pinzas de retención de manera que para su recambio no precisa conocimiento ni pericia alguna en cuestiones eléctricas, con todas las ventajas que ello representa en la práctica.

En los dibujos de la hoja adjunta se representa a título



15 de ejemplo un caso de realización práctica de la clavija-base de enchufe de que se trata.

La figura 1, es una sección vertical por el plano que pa -
sa por el centro de las hembrillas del referido enchufe; la -
figura 2, es una vista que va por -A- de la figura 1; la figu
20 ra 3, es una sección del cuerpo suelto del enchufe por un pla
no perpendicular al que determina la figura 1 y la figura 4 ,
es un esquema del sistema de conexiones eléctricas del propio
dispositivo.

La clavija que se describe comprende un cuerpo -1- de ma -
25 terial aislante, cuya forma puede ser cualquiera dentro de -
las exigencias de montaje y funcionamiento del propio disposi
tivo; pero en todos los casos por una de sus caras presenta -
una cavidad -2- preferentemente circular, que se continúa en
otra -3- de igual forma, pero de menor diámetro, dando lugar -
30 a una corona plana o escalón circular -4- contra el que se -
aplica un disco -5- de material aislante, que queda retenido -
por un tornillo -6- cuya cabeza se aloja en una cavidad -7- -
que por la cara opuesta presenta el cuerpo -1-, atornillándose
se aquel en el propio disco -5-.

35 Por la cara exterior del disco -5-, van montados los vés -
tagos -8- cuyas dimensiones y separación corresponden a las -
que son normales y de carácter universal en todos los enchu -
fes corrientes. Por la cara opuesta de la propia placa van fi
jadas por la rosca -10- unas hembrillas -9- que pasan por -
40 unos conductos practicados en el cuerpo -1-, de manera que se
tiene acceso a las mismas por la cara opuesta a la de las es
pigas -8-. En las hembrillas -9-, va montado lateralmente un
tornillo -11- por el que se fija el terminal del correspon -
diente conductor y los dos que van montados en la clavija pa
45 san a través de la abertura lateral -16- practicada en el pro
pio cuerpo -1- y que queda claramente visible en la figura 3.

Las espigas -10- de las hembrillas -9- que van roscadas co



50 mo se ha dicho en la placa -5-, sobresalen un tanto por la ca-
 ra opuesta de dicha placa y en tales prolongaciones se monta-
 una pinza -12- en tanto que otras pinzas análogas -12'- van fi-
 jadas a una placa -14- eléctricamente relacionada con uno u -
 otro de los vástagos -8-. En cada juego de pinzas -12-12'- se-
 dispone un cartucho fusible -13- que queda montado a presión -
 en las mismas y que constituye el puente de unión eléctrica de
 55 cada uno de los vástagos -8- con la correspondiente hembrilla-
 -9-. En la figura 4, se da clara idea del sistema de conexio-
 nes eléctricas descrito.

La clavija detallada puede usarse como a tal estableciendo-
 unos conductores, por el agujero -16- que vayan fijados por -
 60 los tornillos -11- a las hembrillas -9-, pero al propio tiempo
 puede usarse también como base acoplando una clavija normal-
 en las propias hembrillas y tanto en uno como en otro caso se
 cuenta en la propia clavija con el sistema de seguridad que -
 constituyen los fusibles que, por su parte, presentan la parti-
 65 cularidad de que siendo del tipo de cartucho, su sustitución -
 en caso de fusión de los mismos resulta operación rápida y sen-
 cilla que a la vez no requiere preparación de ninguna especie.

Las dimensiones y las formas accesorias de las distintas -
 partes que integran esta clavija serán variables, como lo se-
 70 rán los materiales de que se fabriquen sus partes componentes,
 sus detalles de orden constructivo y en general, en todo quan-
 to no altere, cambie o modifique la esencialidad de la misma .

----- N O T A -----

Se reivindica como objeto de este Modelo de Utilidad:-
 1º.-Clavija de doble efecto para enchufes de toma de corriente
 75 eléctrica, esencialmente caracterizada por el hecho de que ca-
 da una de las espigas de la referida clavija comunica a tra-
 vés de un fusible con una hembrilla empotrada en el propio -
 cuerpo de la clavija de que se trata, contando con medios cada



una de tales hembrillas para fijar en la misma un terminal del
80 conductor de toma de corriente, con la ventaja todo ello de -
que una vez enchufada dicha clavija y alimentado un aparato o
circuito a través de los conductores que arrancan de la misma -
presenta dos hembrillas en las que se puede enchufar la clavi-
ja de un segundo aparato o de un segundo circuito de alimenta-
85 ción eléctrica.

2ª.- La propia clavija en la que figura una placa de material-
aislante debidamente fijada al cuerpo de aquella que por su ca-
ra exterior lleva fijadas las espigas de enchufe y por la opues-
ta las hembrillas que quedan empotradas en el cuerpo de la pro-
90 pia clavija y cada una de las referidas espigas va solidaria a
una pieza que forma una pinza de retención y otra pinza análo-
ga lo está a las hembrillas, estableciéndose entre cada dos -
pinzas de un mismo par un cartucho fusible montado a presión -
en las mismas, con la ventaja de que para su colocación y para
95 su sustitución no se requiere técnica eléctrica de ninguna es-
pecie ni se precisa manipular herramienta de ninguna clase.

3ª.-Clavija de doble efecto para enchufes de toma de corrien-
te eléctrica.

Consta la presente memoria descriptiva de cuatro hojas folia -
100 das escritas por una sola cara.

Barcelona, 21 de NOVIEMBRE de 1.949.

P. A.



Fig.1

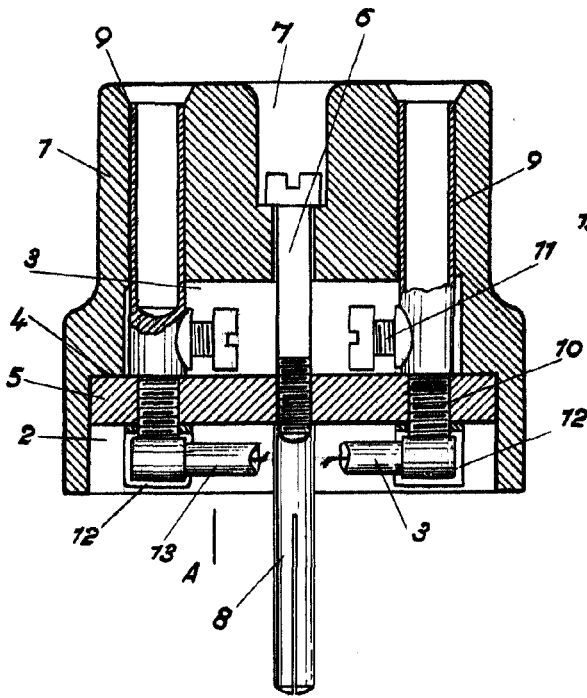


Fig.2

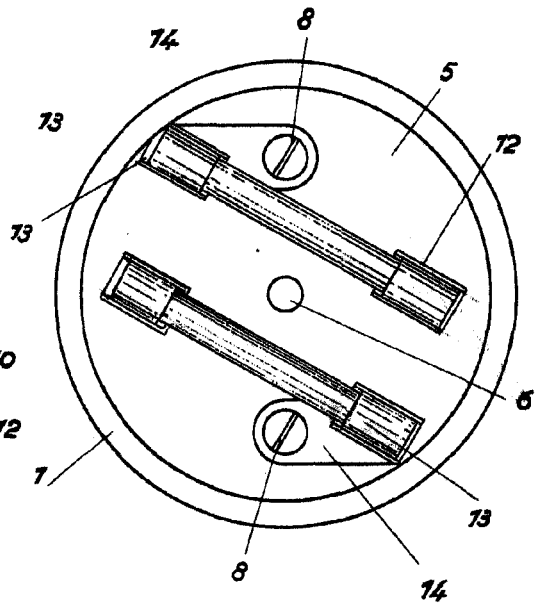
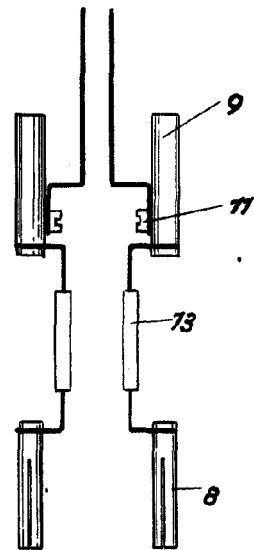
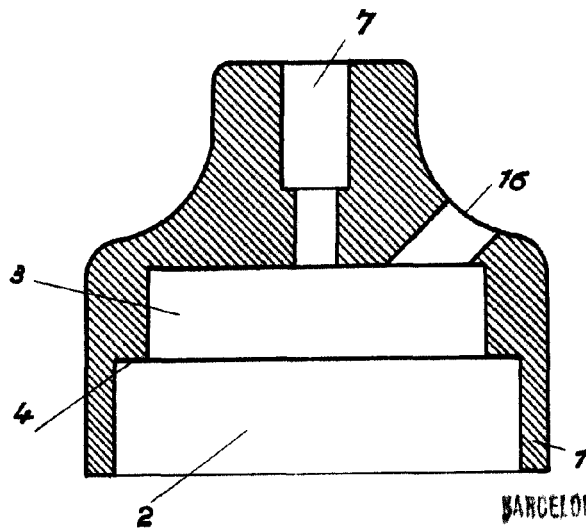


Fig.4

Fig.3



BARCELONA 21 DE Julio DE 1959

P. A.

[Handwritten signature]

Escala variable.